

 BIZON	ИНСТРУКЦИЯ (ПАСПОРТ) ПО ПРИМЕНЕНИЮ ИЗДЕЛИЯ					
	1. ОПИСАНИЕ ИЗДЕЛИЯ					
	Наименование изделия:	Наименование автомобиля:	Период выпуска	Рекомендованная нагрузка на шар	Рекомендованная нагрузка прицепа без тормозов/с тормозами	Класс ТСУ (max разовая нагрузка)
Фаркоп (ТСУ)	Toyota Land Cruiser 120-150(Prado)	2002-	120 кг	750 кг / 3000 кг	4 (120 кг / 3500 кг)	FA 0602-E FA 1009-E

Не требует специальных инструментов и приспособлений при монтаже и демонтаже. Защищено от климатических воздействий специализированным покрытием ведущих мировых производителей порошковых красок. Экологически безопасно.

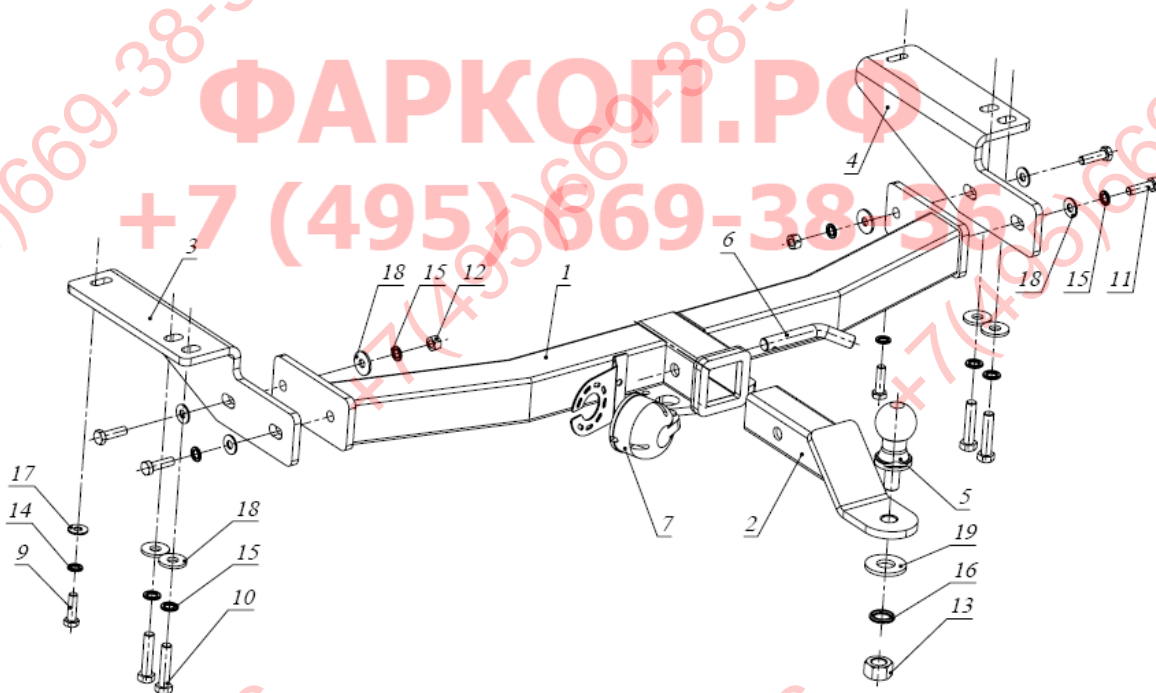
2. КОМПЛЕКТАЦИЯ

Изделие состоит из следующих элементов:

№ п/п	Наименование	Кол-во
1	305.602 Рама ТСУ	1
2	305.417-01 Кронштейн ТСУ	1
3	745.369 Кронштейн	1
4	745.369-01 Кронштейн	1
5	713.006-01 Сцепной шар	1
6	747.027 Палец	1
8	Шплинт DIN 11024	1

№ п/п	Наименование	Кол-во
Комплект крепежа 273.471		
9	Болт M10x1,25x40	2
10	Болт M12x1,25x40	4
11	Болт M12x40	4
12	Гайка M12	2
13	Гайка M24	1
14	Шайба гроверная 10	2
15	Шайба гроверная 12	8
16	Шайба гроверная 24	1
17	Шайба 10	2
18	Шайба 12	10
19	Шайба 24	1

3. УСТАНОВКА



1. Закрепить кронштейны 3 и 4 к раме а/м болтами M12x1,25x40 и M10x1,25x40.
2. Установить раму 1, закрепив ее болтами M12x40 к кронштейнам 3 и 4.
3. Затянуть весь крепеж, установить на место запаску и навесить глушитель (рис.6).
4. Прикрутить розетку 4 с помощью входящего в ее комплект крепежа.
5. Вставить кронштейн фаркопа 2 в раму 1, зафиксировав его пальцем 6 и шплинтом 8.
6. Установить шар фаркопа 5 в отверстие кронштейна 12 и закрепить его гайкой 13.

Примечание: за последствия неправильной установки предприятие - изготовитель ответственности не несет; усилия затяжки болтов M6 - 10 Нм, M8 - 25 Нм, M10 - 50 Нм, M12 - 85 Нм.

Фаркопы «БИЗОН» – Высокое качество и надежность!

ООО «НТИ-ГРУПП», 109202, Россия, г. Москва, ул. Шоссе Перовское, дом 21.

Телефон: (495) 778-21-88, 8(901)55-12345; E-mail: info@farkop-bizon.ru;

Адрес сайта: www.farkop-bizon.ru farkop-bizon.pф

ФАРКОП.РФ

+7 (495) 669-38-36

Фаркопы «БИЗОН» – Высокое качество и надежность!

ООО «НТИ-ГРУПП», 109202, Россия, г. Москва, ул. Шоссе Перовское, дом 21.

Телефон: (495) 778-21-88, 8(901)55-12345; E-mail: info@farkop-bizon.ru;

Адрес сайта: www.farkop-bizon.ru фаркоп-бизон.рф