



FORD Focus (универсал) 2011-2019*

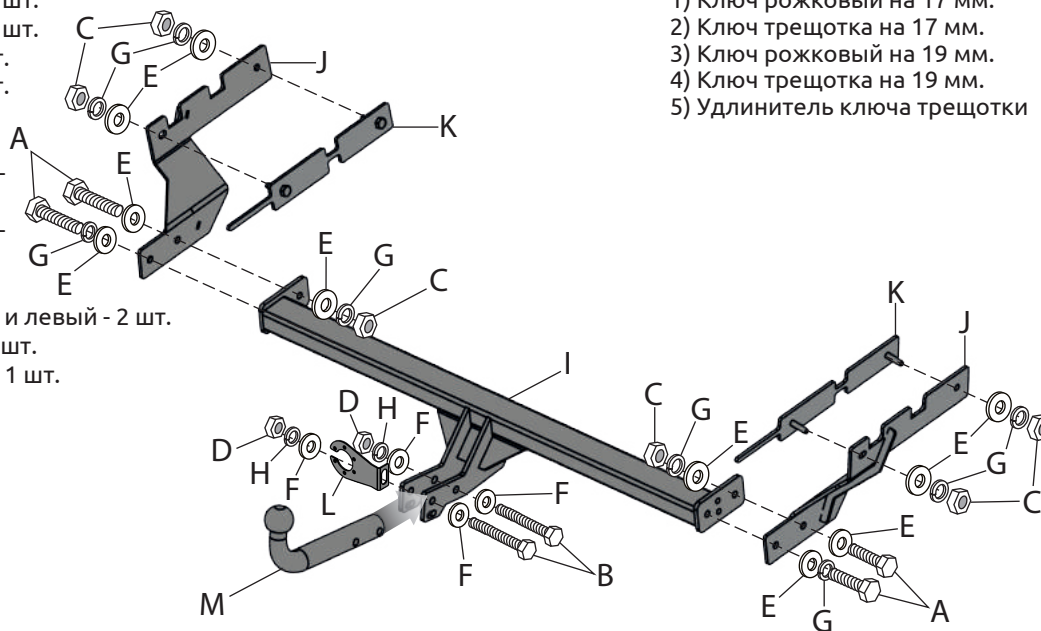
Тягово-цепное устройство (ТСУ) ПОЛНОСТЬЮ оцинкованное, тип «А»

* Подходит на комплектации с 2011 по 2019 г.в.

Артикул: FFO-11-991528.00

Комплектация:

- A) Болт M10x1,25x40 - 4 шт.
- B) Болт M12x1,25x80 - 2 шт.
- C) Гайка M10x1,25 - 6 шт.
- D) Гайка M12x1,25 - 2 шт.
- E) Шайба 10 - 10 шт.
- F) Шайба 12 - 4 шт.
- G) Шайба 10 гроверная - 8 шт.
- H) Шайба 12 гроверная - 2 шт.
- I) Балка ТСУ - 1 шт.
- J) Кронштейны правый и левый - 2 шт.
- K) Закладная деталь - 2 шт.
- L) Кронштейн розетки - 1 шт.
- M) Крюк тип А - 1 шт.



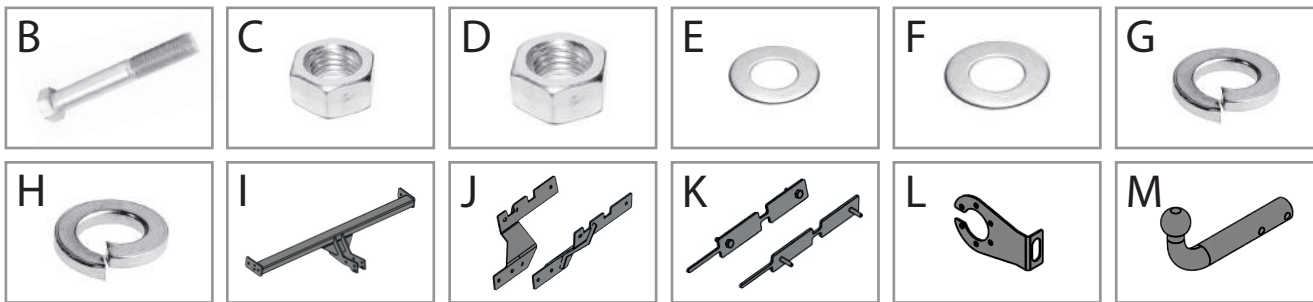
Требуемые инструменты:

- 1) Ключ рожковый на 17 мм.
- 2) Ключ трещотка на 17 мм.
- 3) Ключ рожковый на 19 мм.
- 4) Ключ трещотка на 19 мм.
- 5) Удлинитель ключа трещотки



Диаметр резьбы	M10	M12
Момент затяжки, Нм	47	80

Класс прочности метизов: Болт - 8.8, Гайка - 8



ТСУ FORD Focus	Артикул	D(кН)	H(кг)	T(кг)	C(кг)	A(кг)
	FFO-11-991528.00	9,4	75	1825	750/2000*	2000

D= (g*T*A)/(T+A) - горизонтальная сила, действующая между тягачом и прицепом; H - статическая вертикальная нагрузка на шар; T - технически допустимая максимальная масса тягача; C - допустимая масса прицепа по данным автопроизводителя (*для прицепа оборудованного тормозами); A - максимальная масса прицепа по данным производителя ТСУ.

Требования к установке:

- выполнять установку в специализированных организациях;
- выполнять установку изделия строго руководствуясь данной Инструкцией по установке;
- запрещается устанавливать изделие на другую марку и модель автомобиля;
- запрещается устанавливать изделие в места не предусмотренные данной Инструкцией по установке;
- запрещается подвергать изделие самостоятельным доработкам.

Технические характеристики:

- тип шара «А»; тип соединения: шаровый;
- диаметр сцепного шара 50 мм.; масса комплекта 16,8 кг.;
- габаритные размеры изделия 1215x777x274 мм.;
- высота установки 350/420 мм. (требование высоты не применяется в случае транспортных средств повышенной проходимости (категории G);
- максимальные углы поворота при установке изделия на ТС составляют: в горизонтальной плоскости + - 60 град., в вертикальной плоскости + - 25 град.

Пространственное положение шарового наконечника регламентировано правилами ЕЭК ООН №55. При установке изделия на ТС расстояние от центра шарового наконечника до вертикальной плоскости проходящей через наиболее удаленную назад крайнюю точку автомобиля составляет не менее 65 мм.

Требования к безопасной эксплуатации:

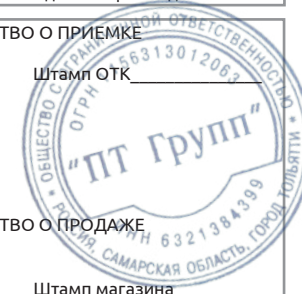
- не вставать на изделие и не буксировать авто за изделие;
- не использовать изделие в качестве опоры для домкрата;
- каждые 5 000 км контролировать момент затяжки резьбовых соединений;
- на неасфальтированном покрытии заявленные производителем показатели по допустимым нагрузкам сокращаются в 2 раза, а скорость не более 30 км/ч;
- изделие не предназначено для установки багажных платформ с креплением непосредственно на шар.

СВИДЕТЕЛЬСТВО О ПРИЕМКЕ

Дата упаковки _____ Штамп ОТК _____

СВИДЕТЕЛЬСТВО О ПРОДАЖЕ

Дата продажи _____ Штамп магазина _____



Гарантийный срок 24 месяца с даты розничной продажи. Сохраняйте паспорт изделия в течение всего гарантийного срока.

Инструкция по установке

Перед началом установки требуется демонтировать задние фонари, задний бампер, усилитель заднего бампера в соответствии с инструкцией по ремонту автомобиля.
Установку ТСУ рекомендуется производить с помощником!

ШАГ 1.

Установите закладные детали в технологические отверстия лонжерона с правой и левой стороны автомобиля таким образом, чтобы приварные шпильки прошли в соответствующие отверстия (как показано на фото справа).



ШАГ 2.

Совместите отверстия в лонжероне и шпильки закладных деталей с отверстиями боковых кронштейнов и зафиксируйте положение при помощи гаек М10х1,25, шайб 10 и шайб гроверных 10.

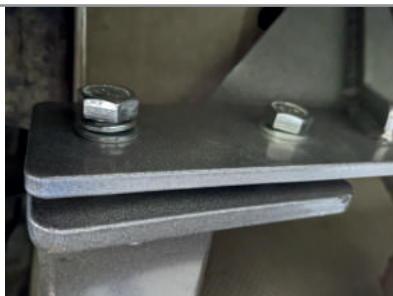
Соединения не затягивать!



ШАГ 3.

Установите на место усилитель заднего бампера, задний бампер и задние фонари автомобиля.

Установите балку ТСУ на левый и правый кронштейны. Зафиксируйте положение балки, используя для крепления болты М10х1,25х40, шайбы 10 гроверные, шайбы 10 и гайки М10х1,25. **Затяните все соединения, отрегулировав положение ТСУ относительно кузова автомобиля.**



ШАГ 4.

Зафиксируйте положение крюка и подразетника, соединив их отверстия с отверстиями на «ушах» балки и закрепив их болтами М12х1,25х80, шайбами 12, шайбами 12 гроверными и гайками М12х1,25.

Установка завершена.



Производитель гарантирует соответствие изделия характеристикам, указанным в паспорте, в течение гарантийного срока, при соблюдении требований по установке и эксплуатации.

Гарантия не распространяется на случаи, когда дефекты возникли по вине потребителя или третьих лиц, в результате нарушения правил транспортировки, хранения, монтажа, эксплуатации, а так же внесения изменений и доработок в конструкцию.

Производитель не несёт ответственности за нанесение ущерба имуществу третьих лиц в результате неправильного хранения и эксплуатации изделия.

телефон службы технической поддержки
8 (800) 555 20 90
(звонок по России бесплатный)

www.ptuning.ru