



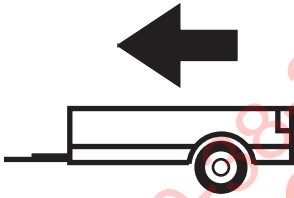
2013 -

DACIA LOGAN

Cat. No. **G/008**

E20

E20 55R-01 3759



1100Kg



75Kg

D = 6,47kN

D (kN) =



MAX kg

x

MAX kg

x 0,00981



MAX kg

+

MAX kg

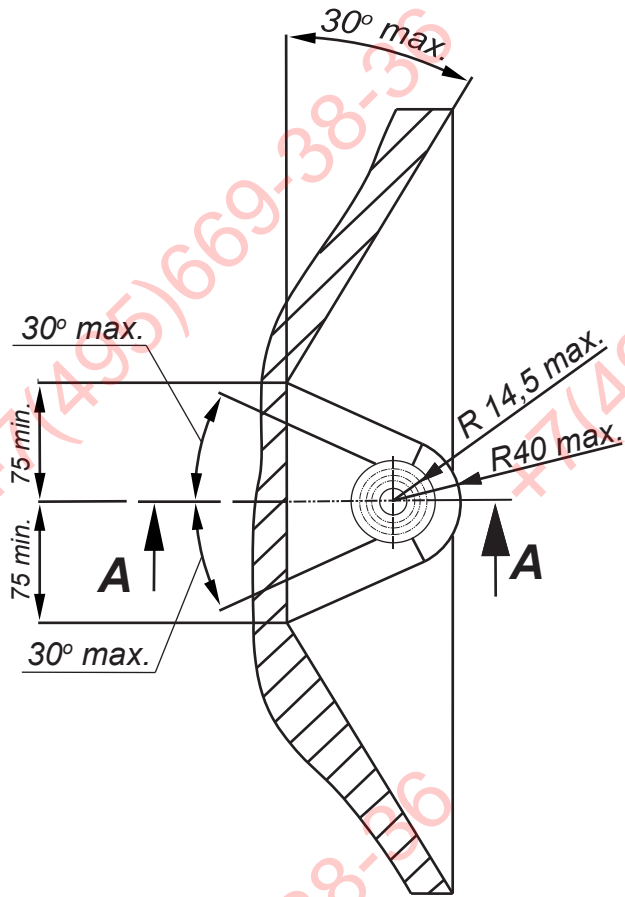


IMIOLA HAK-POL

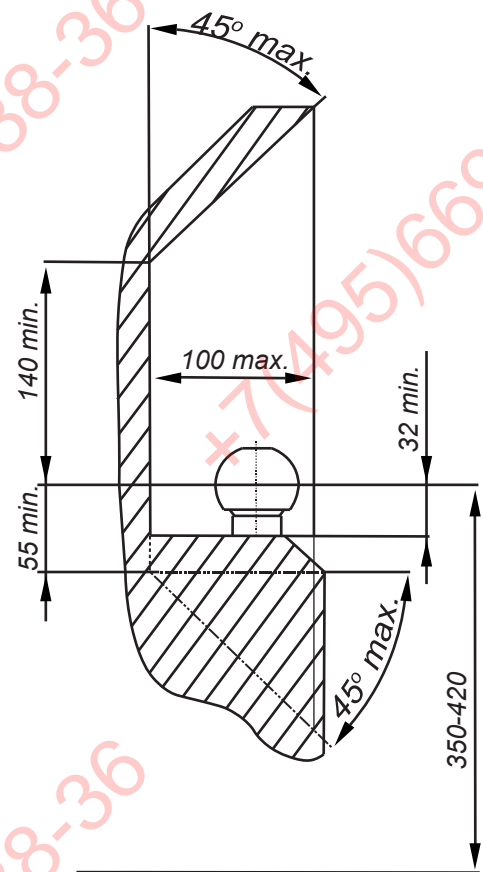
96-111 KOWIESY, CHOJNATA 23A, POLAND

Tel. + 48 46 831 73 31, fax +48 831 74 29

e-mail: office@imiola.pl, www.imiola.pl



PRZEKRÓJ A-A



ФАРКОГ.РФ

PL Należy zagwarantować przestrzeń swobodną według załącznika VII, rysunek 25a/b Regulaminu EKG ONZ 55.01 przy dopuszczalnym ciężarze całkowitym pojazdu.

F L'espace libre doit être garanti conformément à l'annexe VII, illustration de la réglementation 55.01 CE pour un poids total en charge autorisé du véhicule.

GB The clearance specified in appendix VII, diagram 25a/b of Regulation No. 55.01 UN EU must be guaranteed at laden weight of the vehicle.

D Der Freiraum nach Anhang VII, Abbildung 25a/b der Vorschriften 55.01 EG ist zu gew 25a/b abzuhalten bei zulässigem Gesamtgewicht des Fahrzeuges.

Moment skracający dla śrub i nakrętek (8.8) Torque settings for nuts and bolts (8.8)	
M8	25Nm
M10	55Nm
M12	85Nm
M14	135Nm
M16	195Nm



Nakrętka M10 ; Nut
 Podkl. spręż. 10,2 ; Spring Washer
 Podkl. okr. Ø30x Ø10,5x 3 ; Plain Washer

Śruba M10x90-8.8 ; Bolt
 Podkl. okr. Ø30x Ø10,5x 3 ; Plain Washer

Nakrętka M12 ; Nut
 Podkl. spręż. 12,2 ; Spring Washer
 Podkl. okr. 13 ; Plain Washer

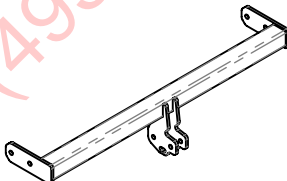

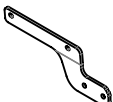
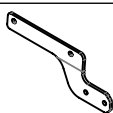











Nakrętka M10 ; Nut
 Podkl. spręż. 10,2 ; Spring Washer
 Podkl. okr. Ø30x Ø10,5x 3 ; Plain Washer

Śruba M12x35-8.8 ; Bolt

Śruba M12x35-8.8 ; Bolt

Śruba M12x70-8.8 ; Bolt

Śruba M10x90-8.8 ; Bolt
 Podkl. okr. Ø30x Ø10,5x 3 ; Plain Washer

	A	x1		M12x70	2
	B	x1		M12x35	4
	C	x1		M10x90	4
	D	x1		M12	6
	E	x4		M10	4
	F	x1		Ø30xØ10,5x3	8
	G	x1		13	6
				12,2	6
				10,2	4

Nakrętka M10 ; Nut
 Podkł. spręż. 10,2 ; Spring Washer
 Podkł. okr. Ø30x Ø10,5x 3 ; Plain Washer

Nakrętka M12 ; Nut
 Podkł. spręż. 12,2 ; Spring Washer
 Podkł. okr. 13 ; Plain Washer

Nakrętka M10 ; Nut
 Podkł. spręż. 10,2 ; Spring Washer
 Podkł. okr. Ø30x Ø10,5x 3 ; Plain Washer

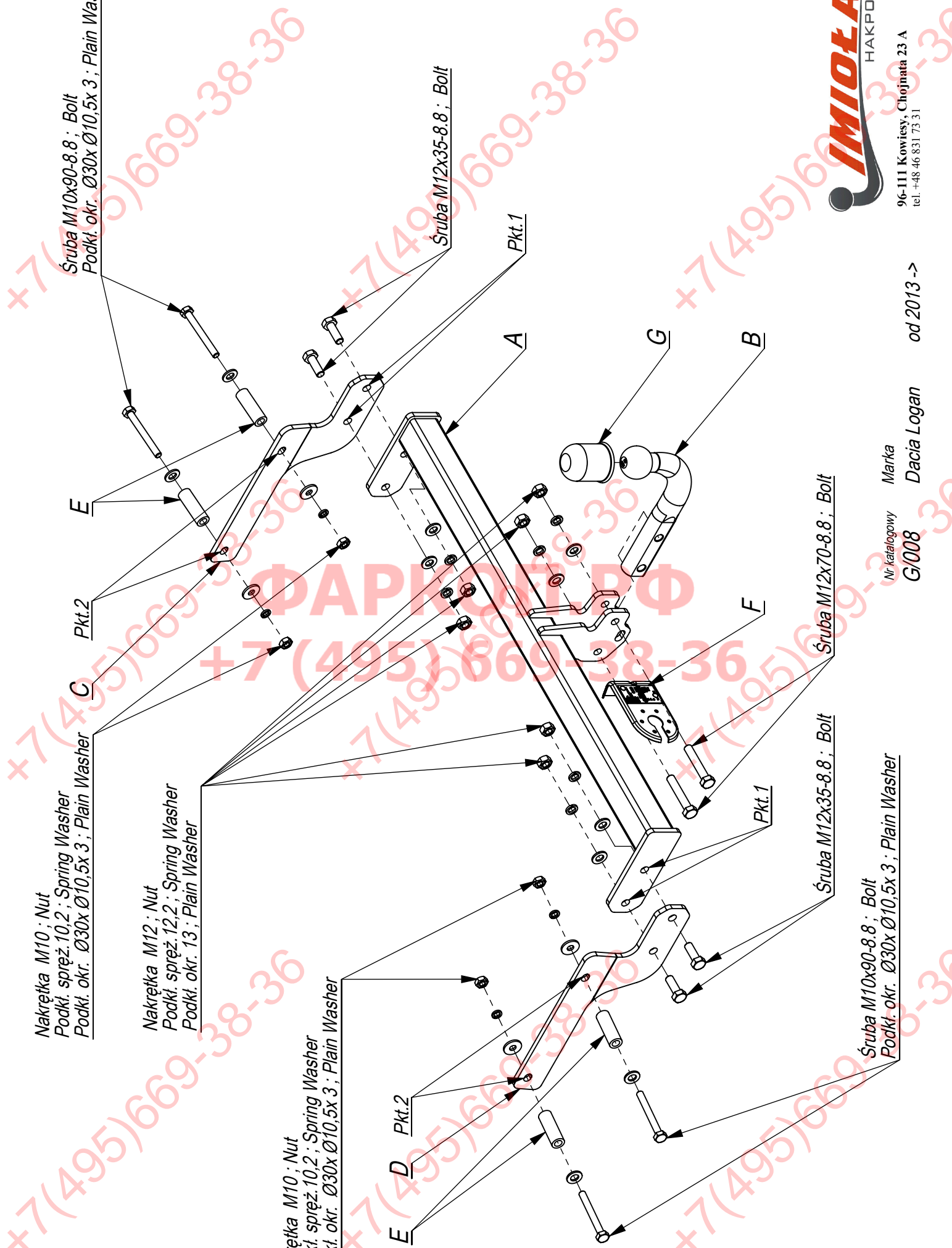
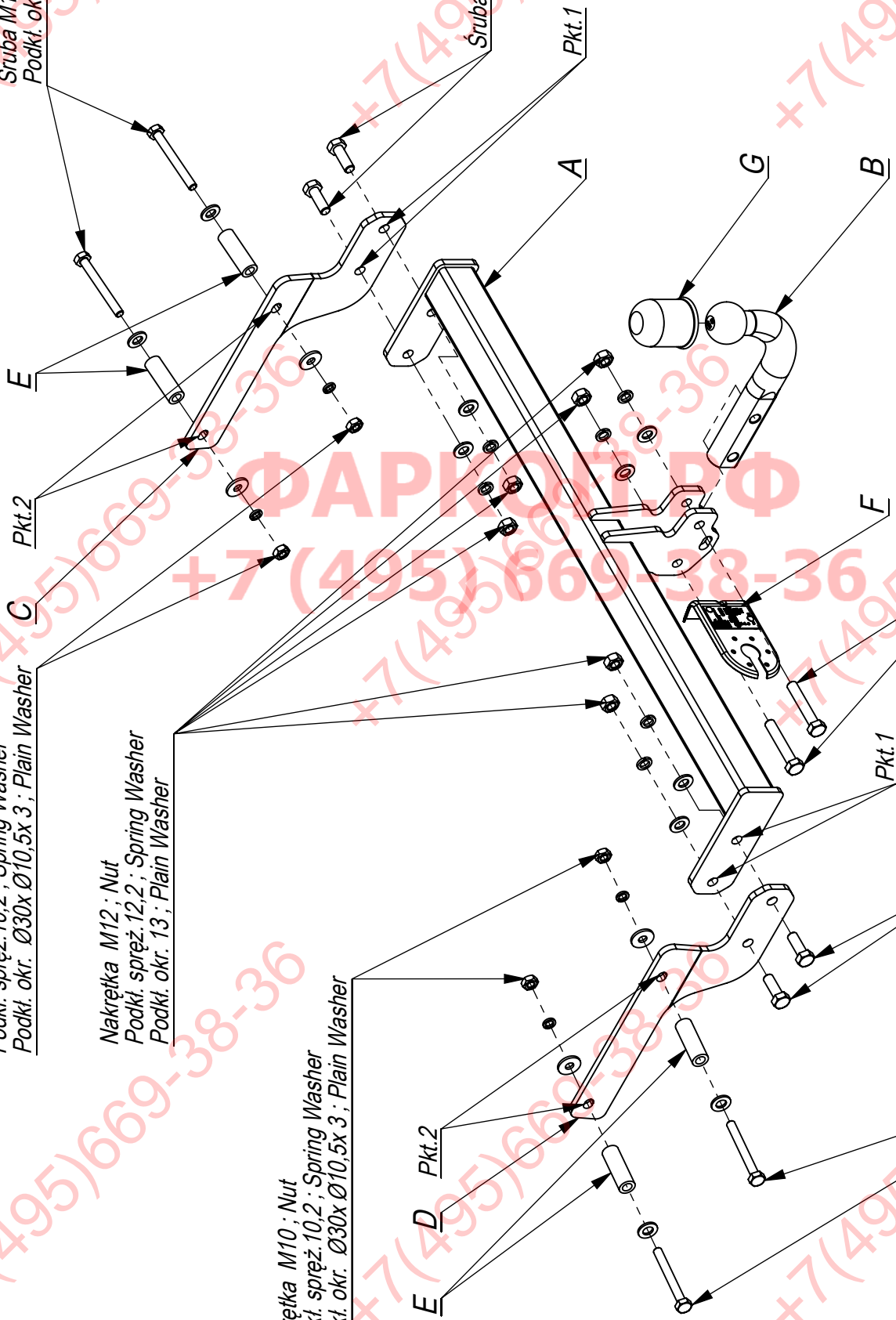
Śruba M10x90-8.8 ; Bolt
 Podkł. okr. Ø30x Ø10,5x 3 ; Plain Washer

Śruba M12x35-8.8 ; Bolt

Śruba M12x70-8.8 ; Bolt

Śruba M12x35-8.8 ; Bolt

Śruba M10x90-8.8 ; Bolt
 Podkł. okr. Ø30x Ø10,5x 3 ; Plain Washer



- Od wewnętrznej strony odkleić taśmy i od zewnętrznej strony wyjąć zaślepki zakrywające technologiczne otwory.
- Odkręcić ucho holownicze.
- Elementy C i D przykręcić do podłużnic z elementami E i G śrubami M10x90 8.8 (pkt).
- Belkę haka A wsunąć między elementy i przykręcić śrubami M12x35 8.8.
- Dokręcić wszystkie śruby z momentem według tabeli.
- Dokręcić kulę i blachę gniazda elektrycznego.
- Podłączyć instalację elektryczną.

- Insert the distance sleeves in the technological holes, in the metal clamps.
- Screw the elements C, D to the metal clamps with bolts M10x90 8.8 (point 2).
- Screw the main bar A to the elements C with bolts M12x35 8.8 (point 1).
- Tighten all the bolts according to the torque setting- see the table.
- Fix the ball and electric plate.
- Connect the electric wires.

- Placer les douilles d'écartement dans les ouvertures de longerons,
- Visser les éléments d'attache C, D aux longerons par les boulons M10x90, 8.8 (point 2),
- Visser les éléments C à la traverse d'attache A par les boulons M12x35 8.8 (point 1),
- Serrer tous les boulons avec un couple de serrage selon tableau,
- Visser le crochet d'attelage et socle de prise électrique,
- Raccorder le circuit électrique.

- Die vom Werk aus in den Längsträgern vorhandenen Öffnungen durchlässig machen und die Tragteile C und D mit den Schrauben M10x90 8.8 (Punkt 2) , mit den Hülzen E anschrauben.
- Den Querbalken A mit den Schrauben M12x35 8.8 (Punkt 1) anschrauben.
- Alle Schrauben mit dem in der Tabelle angegebenen Drehmoment festziehen.
- Die Kugel und die Steckdosenhalterung anschrauben.
- Die Elektroinstallation anschließen

- Limpiar los oricios tecnológicos roscados en la banda trasera del coche.
- Remover los tapones de goma de los laterales de los largueros.
- Desde el exterior, introducir los casquillos de separación E con tornillos M10x90 8.8 (p. 3) en los oricios tecnológicos en los largueros.
- Atornillar la viga de la bola de remolque A con los elementos de la bola de remolque C y D, usando tornillos M12x35 8.8 (p. 2).
- Apretar la bola y la placa eléctrica con los tornillos M12x70 8.8.
- Apretar todos los tornillos con el par según la tabla anterior.
- Conectar la instalación eléctrica.

