

4. ПРАВИЛА ЭКСПЛУАТАЦИИ И ТЕХНИЧЕСКОГО ОБСЛУЖИВАНИЯ

- Техническое обслуживание ТСУ заключается в периодическом осмотре болтовых креплений ТСУ. Через каждые 1000 км пробега на фаркопе необходимо проверять все болты на натяжение. Нельзя превышать вертикальную грузоподъемность фаркопа ни при каких обстоятельствах. При управлении автомобилем на неасфальтированном покрытии максимальная грузоподъемность сокращается в 2 раза, а скорость не должна превышать отметку 30км/ч.
- При сцепке прицепа с автомобилем шар ТСУ должен быть смазан консистентной смазкой. После фиксации сцепной головки прицепа на шаре, осуществить связь автомобиля с прицепом, используя петли для крепления страховочных цепей.
- При необходимости изменения конструкции транспортного средства (сверление, удаление усилителя бампера и т.п.), следует посоветоваться с дилером автозавода производителя.
- Если в точках крепления ТСУ имеется слой битума или противозумный материал, его следует удалить.
- Сведения о максимально допустимой массе буксируемого прицепа Вы можете получить у дилера автозавода производителя, но она не может превышать массу, указанную в данном руководстве.
- Если необходимо сверление кузова или лонжеронов, следите за тем, чтобы не повредить электропроводку. Кромки отверстий необходимо обработать антикоррозийным составом.
- После монтажа ТСУ необходимо хранить данное руководство в комплекте с технической документацией автомобиля.

5. ГАРАНТИЙНЫЕ ОБЯЗАТЕЛЬСТВА

5.1. Гарантируем безотказную работу ТСУ в течение 12 месяцев со дня продажи в торговой сети при условии его эксплуатации в полном соответствии с настоящим руководством.

Предприятие не несет ответственность за безопасность и надежность работы ТСУ при внесении потребителем изменений в его конструкцию.

5.2. Претензии к качеству продукции принимаются к рассмотрению только при наличии акта рекламации.

Наклейку предприятия-изготовителя на ТСУ сохранять до окончания гарантийного срока.

СВИДЕТЕЛЬСТВО О ПРИЕМКЕ

«Лидер плюс» (г. Таганрог, Поляковское шоссе, 16 В)

Отметка о продаже:

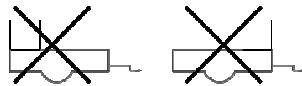
Отметка об установке:

H224-F/H224-FC
200кг/1200кг

H224-F/ H224-FC
100кг/500кг



неверное
размещение:



Leader Plus

завод по производству фаркопов

Тягово-сцепное устройство

ТСУ H224-F

H224-FC

H224-F(N)

для

HYUNDAI SANTA FE

(внедорожник)

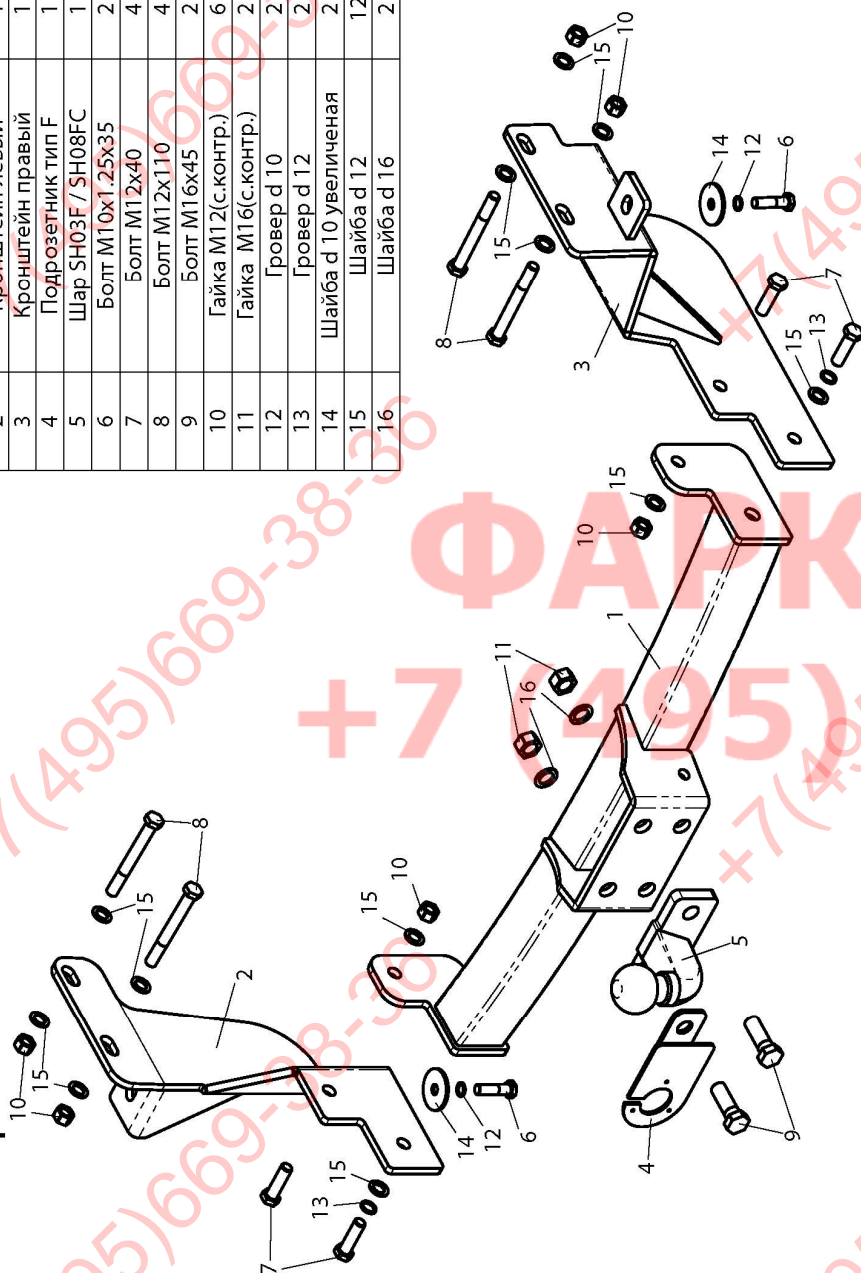
номер кузова (DM)

2012 - ... г.в.

Руководство по эксплуатации

ФАРКОП "LEADER" H224-F / FC / F(N) Схема сборки

Поз.	НАИМЕНОВАНИЕ	К-во
1	Балка ТСУ	1
2	Кронштейн левый	1
3	Кронштейн правый	1
4	Подрозетник тип F	1
5	Шар SH03F / SH08FC	1
6	Болт M10x1.25x35	2
7	Болт M12x40	4
8	Болт M12x110	4
9	Болт M16x45	2
10	Гайка M12(с.контр.)	6
11	Гайка M16(с.контр.)	2
12	Гровер d 10	2
13	Гровер d 12	2
14	Шайба d 10 увеличенная	2
15	Шайба d 12	12
16	Шайба d 16	2



(H224-F/H224-FC/H224-F(N))

HYUNDAI SANTA FE 2012 - ... г.в.

D = g° TC/T+C (горизонтальная сила, действующая между тягачом и прицепом)
S — статическая вертикальная нагрузка на шар ТСУ

Артикул	D(кН)	S(кг)	T(кг)	C(кг)
H224-F	10,9	100	2510	2000
H224-FC	7,9	50	2510	1200

C — масса, передаваемая на грунт осью или осями прицепа с центрально расположенной осью, когда он сцеплен с тягачом и загружен до

Тягово-сцепное устройство (H224-F/H224-FC) для HYUNDAI SANTA FE предназначено для сцепки легкового автомобиля с буксируемым прицепом полной массой до 2000 кг / 1200кг, скорость автопоезда не должна превышать 80 км/час.

Технические характеристики ТСУ соответствуют ГОСТ Р 41.55-2005 (Правила ЕЭК ООН №55) «Единообразные предписания, касающиеся механических сцепных устройств. Состав транспортных средств».

Изготовитель постоянно совершенствует ТСУ, поэтому некоторые конструктивные изменения могут быть не отражены в настоящем издании.

1. ТЕХНИЧЕСКИЕ ДАННЫЕ

Тип соединения: шаровой
Диаметр сцепного шара: 50 мм
Масса комплекта ТСУ: 21,6кг/21,5кг / 21,7кг

2. КОМПЛЕКТ ПОСТАВКИ

ТСУ (H224-F/H224-FC)

для HYUNDAI SANTA FE 1 шт.

Пакет электропроводки 1 шт.

3. МОНТАЖ ТСУ

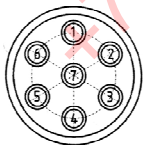
Установка ТСУ должна осуществляться только в сервисных центрах, имеющих лицензию на данный вид работ. Перед установкой ТСУ внимательно ознакомьтесь с настоящей инструкцией. Предварительно очистите резьбовые соединения от краски (при необходимости).

Внимание : все болтовые соединения , при установке , изначально не затягивать !

- Перед тем, как произвести монтаж ТСУ, автомобиль необходимо установить на смотровой яме, отсоединить аккумуляторную батарею, затормозить автомобиль стояночным тормозом, под колеса положить упоры.
- Работу по монтажу должны производить два человека, соблюдая меры предосторожности.
- Перед установкой ТСУ, необходимо снять запасное колесо.

- Закрепите боковые кронштейны ТСУ (2,3) , используя штатные отверстия в раме автомобиля болтами М12х110 (8) , и болтами М10х1,25х35 (6) .
- Закрепите балку ТСУ (1) на кронштейны (2,3) болтами М12х40 (7).
- Все болтовые соединения обтянуте. Установите на место запасное колесо.
- Установите на ТСУ съемный шар (5) и штепсельный разъем (ШР).
- Подсоедините жгут проводов от ШРа к электропроводке автомобиля **согласно рис 1.**
- Подсоедините аккумуляторную батарею и проверьте действие сигналов.

Рис. 1 (схема подключения электропроводки):



Контакт	1(L/1)	2(54/2G)	3(31/3)	4(R/4)	5(58R/5)	6(54/6)	7(58L/7)
Цвет провода на ТСУ	Желтый	Белый	Черный	Зеленый	Оранжевый	Красный	Синий
Назначение	Левый поворот	Задний противотуманный	Масса	Правый поворот	Освещение номера	Стоп-сигнал	Габарит

ФАРКОП.РФ

+7 (495) 669-38-36