

KIA Spectra, Serpia II, Shuma 1998-		D (H)	S ()	T ()	C ()
K101-A		6,0	75	1600	1000
D = g* TC/T+C ()					
S -					
T -					
C -					

1000 K101-A

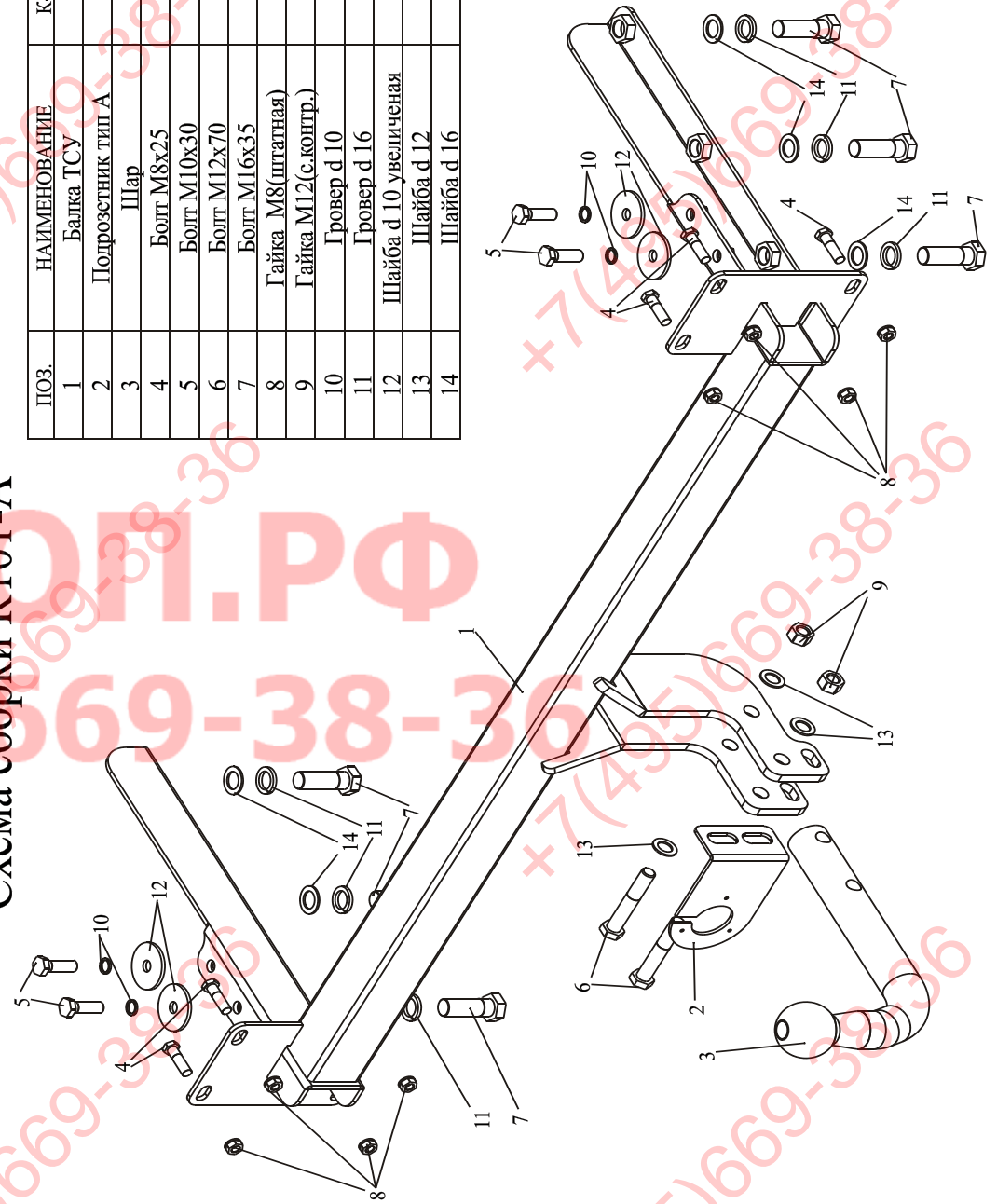
28248-89 «
37.001.096-93 «

1.		(K101-A)	1
	50		1
	14		1
			1

1 (L/1)			
2 (54/2G)			
3 (31/3)			
4 (R/4)			
5 (58R/5)			
6 (54/6)			
7 (58L/7)			

ПОЗ.	НАИМЕНОВАНИЕ	К-ВО
1	Балка ТСУ	1
2	Подрозетник тип А	1
3	Шар	1
4	Болт М8x25	8
5	Болт М10x30	4
6	Болт М12x70	2
7	Болт М16x35	6
8	Гайка М8(платная)	8
9	Гайка М12(с.контр.)	2
10	Гровер d 10	4
11	Гровер d 16	6
12	Шайба d 10 увеличенная	4
13	Шайба d 12	3
14	Шайба d 16	6

Схема сборки К101-А



ФАРКОП.РФ

+7 (495) 669-38-36