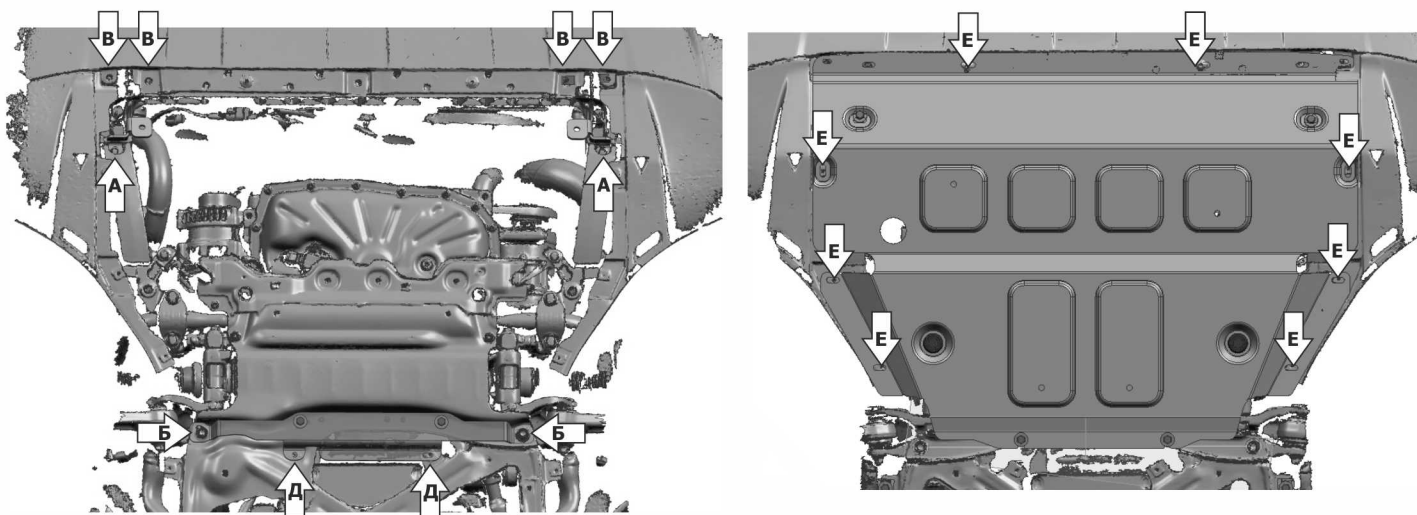
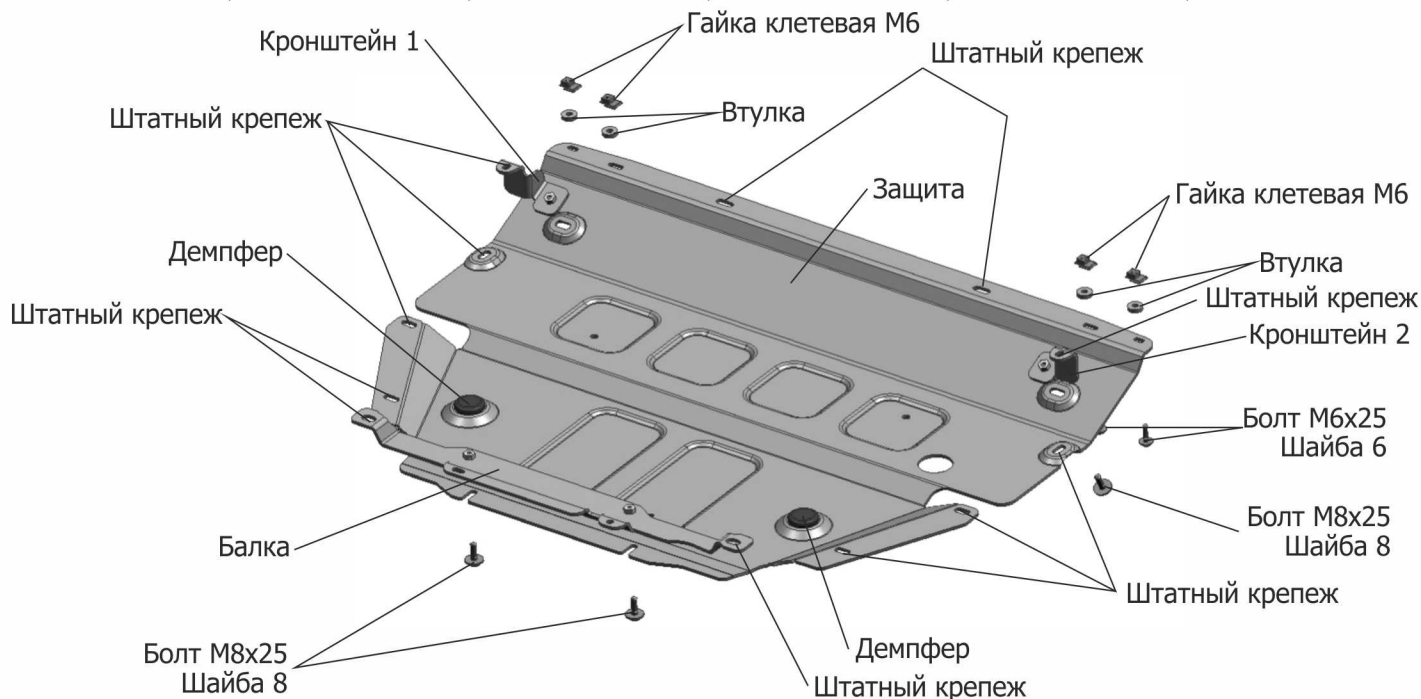


МАРКА	МОДЕЛЬ	ГОД ВЫПУСКА	ОБЪЕМ ДВИГАТЕЛЯ	ТИП КПП	ТИП ПРИВОДА
Porsche	Cayenne	2018-	2,9Т(440 л.с.); 3,0(340 л.с.) 4,0Т(550л.с.)	АКПП	ПОЛНЫЙ



Инструкция по установке:

1. Снять штатный пыльник с а/м
 2. Выкрутить болты (А) закрепить кронштейн 1 и 2 штатным крепежом.
 3. Выкрутить болты (Б) закрепить балку штатным крепежом и закрепить штатным крепежом в местах (Д).
 4. Заменить штатные клетевые(В) и (И) на гайки клетевые М6.
 5. Установить защиту: заднюю часть защиты завести на болты М8х25, вкрученные в балку, переднюю часть закрепить болтами М8х25 к кронштейнам 1 и 2.
 6. Закрепить болтами М6х25 переднюю часть защиты в местах (В).
 7. Закрепить штатный крепеж в местах (Е).
- Затянуть болты с необходимым усилием.

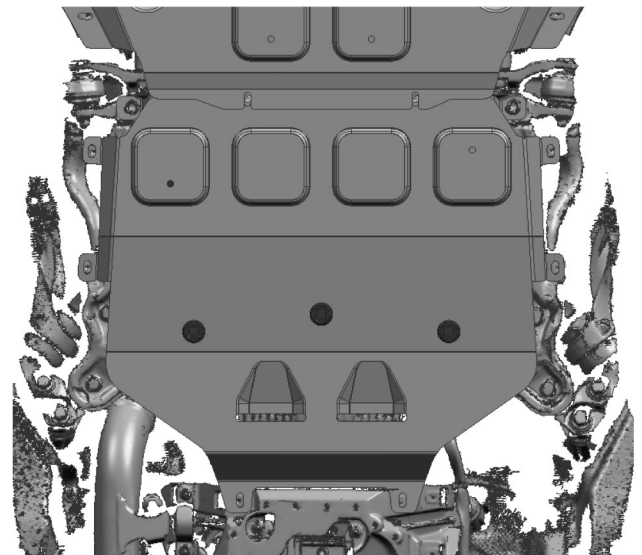
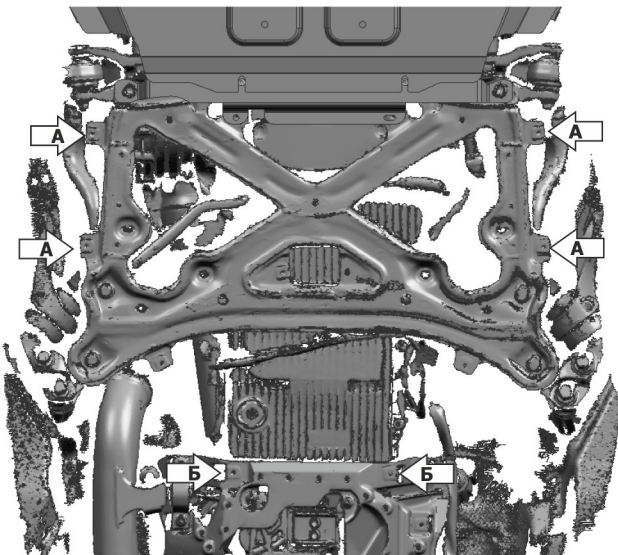
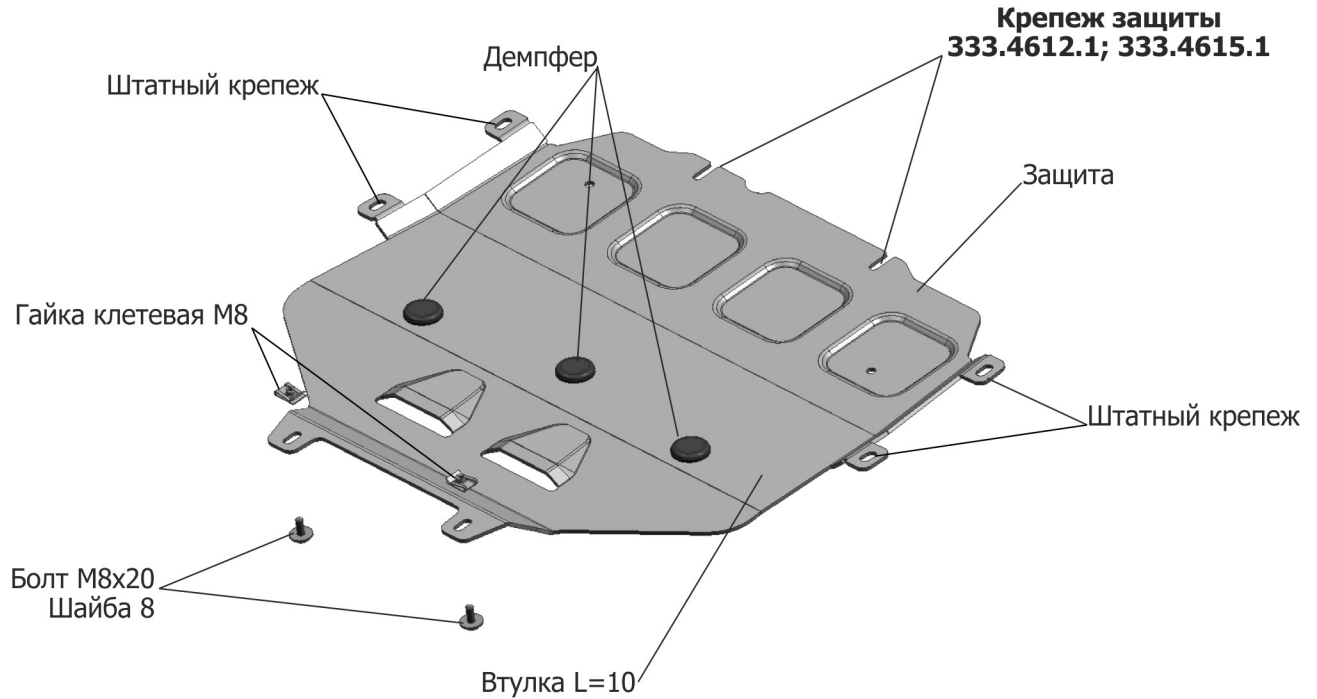
Состав крепежа:

Наименование	Кол-во	Момент затяжки
Болт М6х25	4 шт.	9.8 Нм
Болт М8х25	4 шт.	24.0 Нм
Шайба М6	4 шт.	
Втулка	4 шт.	
Шайба М8	4 шт.	
Защита	1 шт.	
Кронштейн 1	1 шт.	
Кронштейн 2	1 шт.	
Балка	1 шт.	
Демпфер	2 шт.	
Гайка клетевая М6	4 шт.	

Производитель вправе вносить изменения в конструкцию защиты.

Техническая поддержка: supp@rivalauto.com

МАРКА	МОДЕЛЬ	ГОД ВЫПУСКА	ОБЪЕМ ДВИГАТЕЛЯ	ТИП КПП	ТИП ПРИВОДА
Porsche	Cayenne	2018-	2,9Т(440 л.с.); 3,0(340 л.с.) 4,0Т(550л.с.)	АКПП	ПОЛНЫЙ



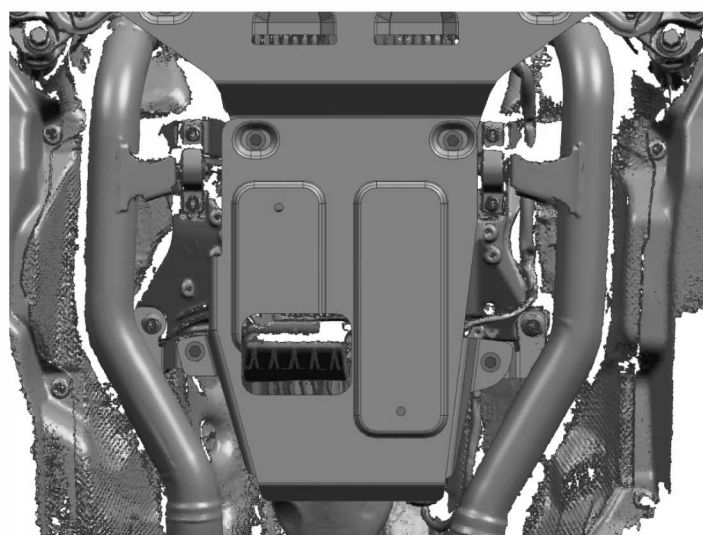
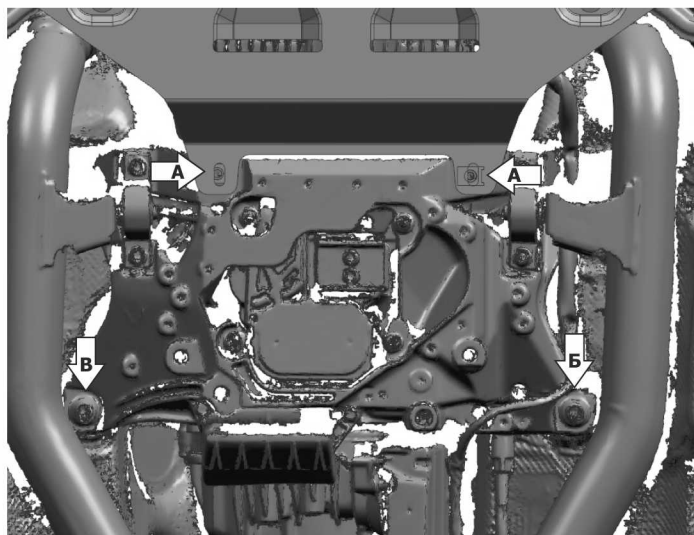
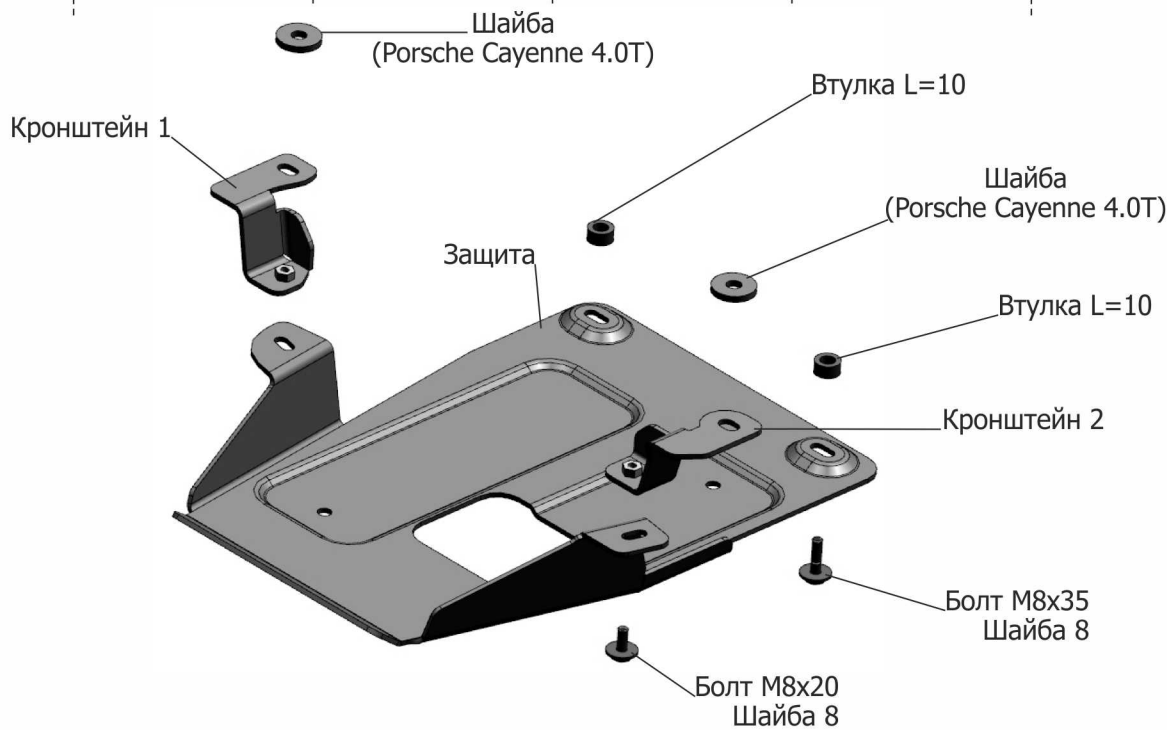
Инструкция по установке:

1. Защита устанавливается вместе с защитой 333.4612.1, 333.4615.1
2. Заменить штатные клетевые на гайки клетевые М8 в месте (Б)
3. Установить защиту: переднюю часть защиты завести под защиту картера, среднюю часть закрепить штатным крепежом(А), заднюю часть закрепить болтами М8х20.
3. Затянуть болты с необходимым усилием.

Состав крепежа:

Наименование	Кол-во	Момент затяжки
Болт М8х20	2 шт.	24.0 Нм
Шайба М8	2 шт..	
Защита	1 шт.	
Демпфер	3 шт.	
Гайка клетевая М8	2 шт.	

МАРКА	МОДЕЛЬ	ГОД ВЫПУСКА	ОБЪЕМ ДВИГАТЕЛЯ	ТИП КПП	ТИП ПРИВОДА
Porsche	Cayenne	2018-	2,9Т(440 л.с.); 3,0(340 л.с.) 4,0Т(550л.с.)	АКПП	ПОЛНЫЙ

**Инструкция по установке:**

1. Выкрутить заднее крепление защиты КПП(А)
2. Выкрутить крепление(Б) и закрепить кронштейн 1 штатным крепежом.
3. Выкрутить крепление(В) и закрепить кронштейн 2 штатным крепежом.
4. Установить защиту: заднюю часть защиты закрепить к кронштейнам 1 и 2 болтами М8х20, переднюю часть закрепить болтами М8х35 через втулки L=10.
5. Затянуть болты с необходимым усилием.

Состав крепежа:

Наименование	Кол-во	Момент затяжки
Болт М8х20	2 шт.	24.0 Нм
Болт М8х35	2 шт.	24.0 Нм
Шайба М8	4 шт.	
Защита	1 шт.	
Кронштейн 1	1 шт.	
Кронштейн 2	1 шт.	
Втулка L=10	2 шт.	
Шайба(Porsche Cayenne 4.0T)	2 шт.	

Производитель вправе вносить изменения в конструкцию защиты.

Техническая поддержка: supp@rivalauto.com