



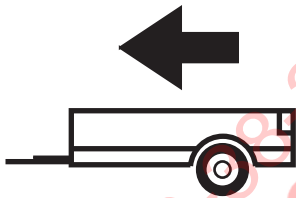
1976 -

ŁADA NIVA

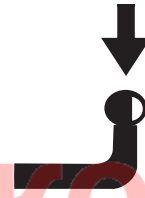
Cat. No. L/104

E20

E20 55R-01 3040



1500kg



50kg

D = 7,70kN

D (kN) =



MAX kg

x

MAX kg

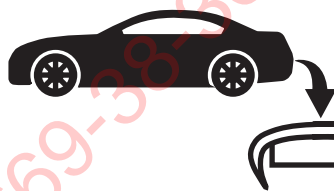
x 0,00981



MAX kg

+

MAX kg

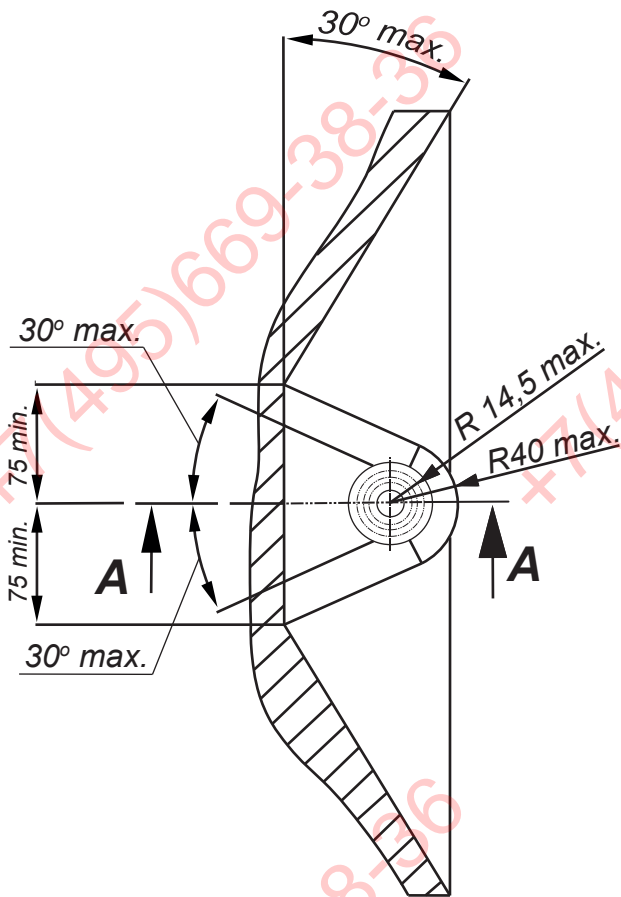


IMIOLA HAK-POL

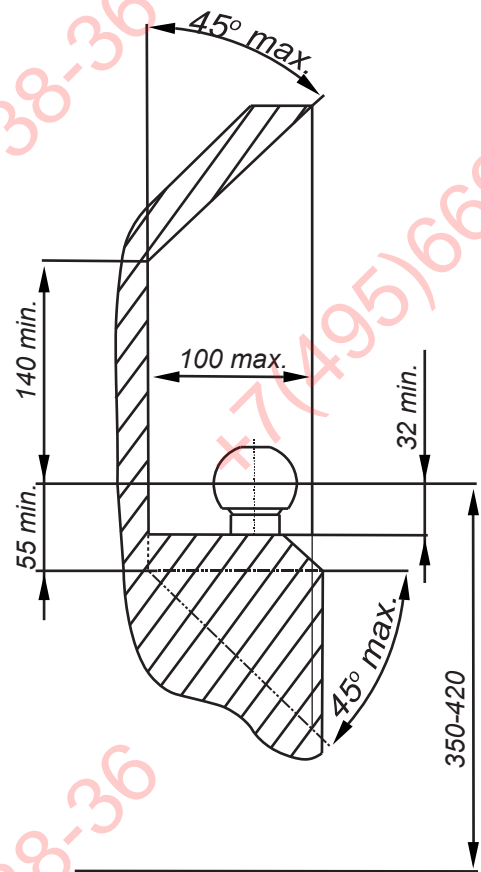
96-111 KOWIESY, CHOJNATA 23A, POLAND

tel.: +48 46 831 73 31, fax: +48 831 74 29

e-mail: office@imiola.pl. www.imiola.pl



PRZEKRÓJ A-A



ФАРКОГ.РФ

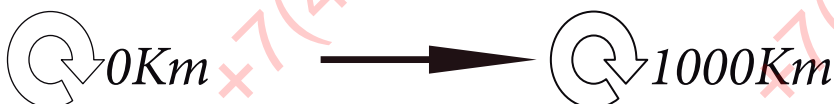
PL Należy zagwarantować przestrzeń swobodną według załącznika VII, rysunek 25a/b Regulaminu EKG ONZ 55.01 przy dopuszczalnym ciężarze całkowitym pojazdu.

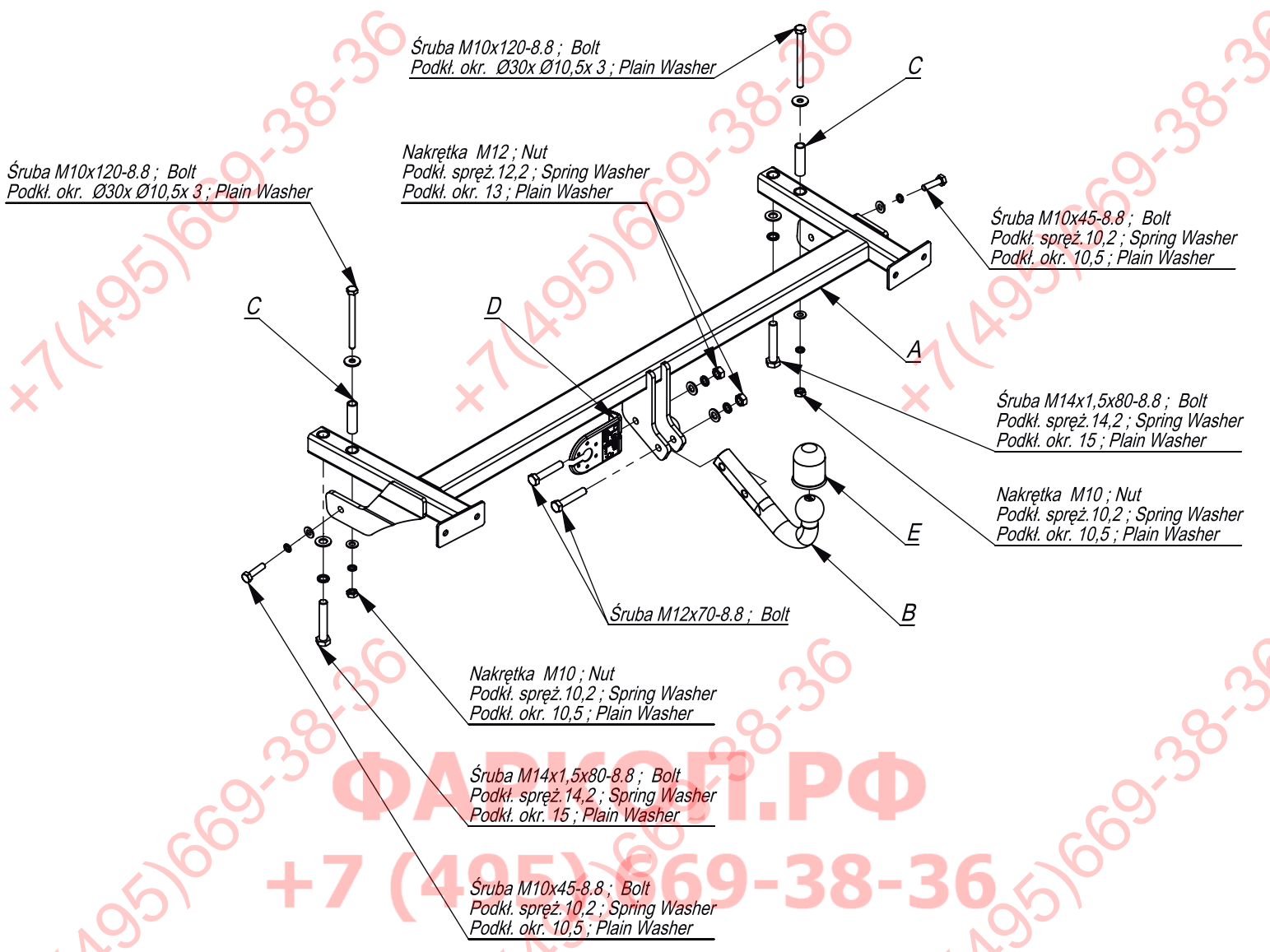
F L'espace libre doit être garanti conformément à l'annexe VII, illustration de la réglementation 55.01 CE pour un poids total en charge autorisé du véhicule.

GB The clearance specified in appendix VII, diagram 25a/b of Regulation No. 55.01 UN EU must be guaranteed at laden weight of the vehicle.

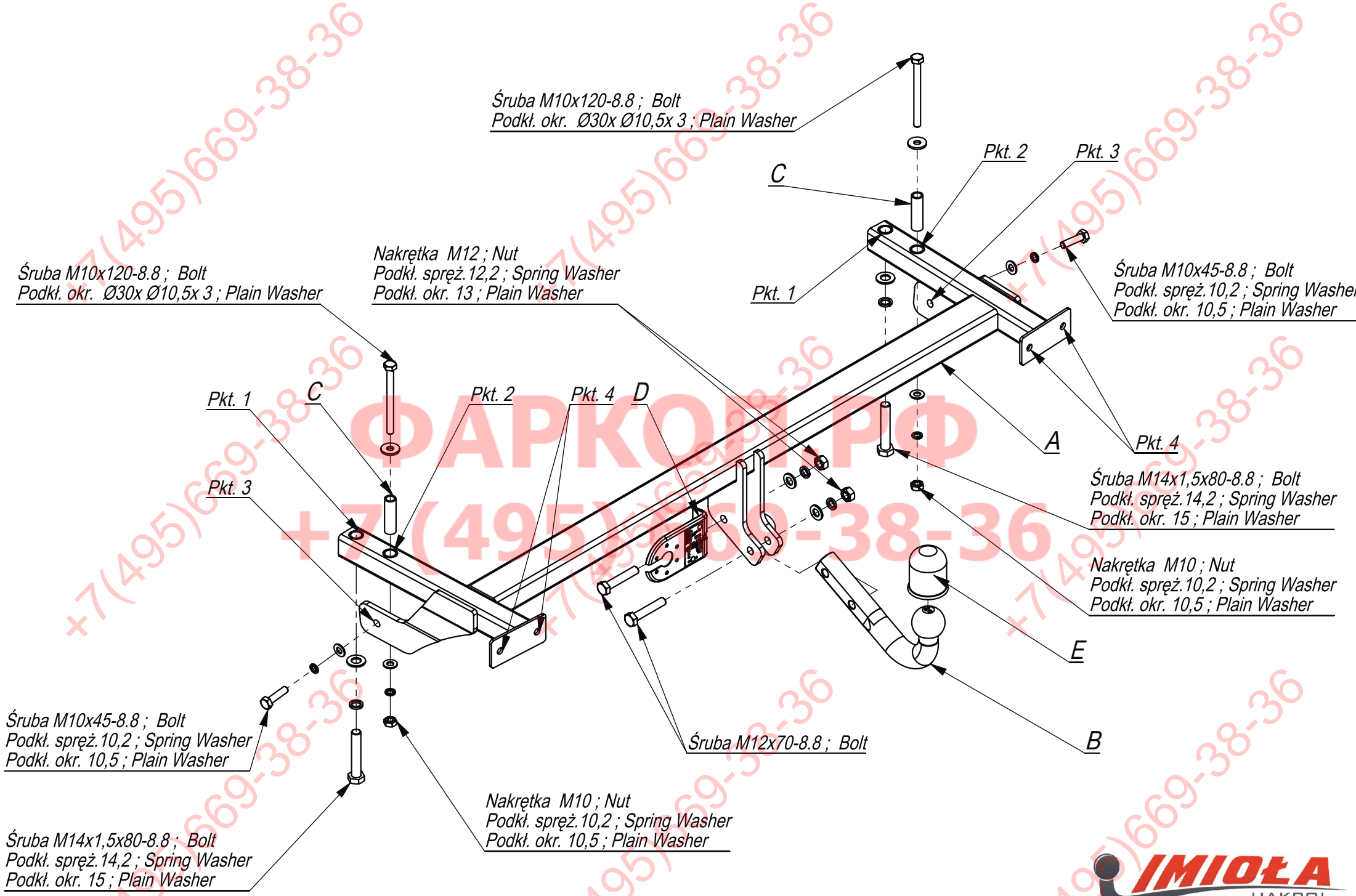
D Der Freiraum nach Anhang VII, Abbildung 25a/b der Vorschriften 55.01 EG ist zu gew 25a/b abzurufen bei zulässigem Gesamtgewicht des Fahrzeuges.

Moment skręcający dla śrub i nakrętek (8.8) Torque settings for nuts and bolts (8.8)	
M8	25Nm
M10	55Nm
M12	85Nm
M14	135Nm
M16	195Nm





	A	x1		M14x1,5x80	2
	B	x1		M12x70	2
	C	x2		M10x120	2
	D	x1		M10x45	2
	E	x1		M12	2
				M10	2
				Ø30xØ10,5x3	2
				15	2
				13	2
				10,5	4
				14,2	2
				12,2	2
				10,2	4



Śruba M10x120-8.8 ; Bolt
Podkł. okr. Ø30x Ø10,5x 3 ; Plain Washer

Śruba M10x120-8.8 ; Bolt
Podkł. okr. Ø30x Ø10,5x 3 ; Plain Washer

Nakrętka M12 ; Nut
Podkł. spręż. 12,2 ; Spring Washer
Podkł. okr. 13 ; Plain Washer

Śruba M10x45-8.8 ; Bolt
Podkł. spręż. 10,2 ; Spring Washer
Podkł. okr. 10,5 ; Plain Washer

Pkt. 1

Pkt. 2

Pkt. 4

Pkt. 2

Pkt. 3

Pkt. 3

Pkt. 4

Śruba M14x1,5x80-8.8 ; Bolt
Podkł. spręż. 14,2 ; Spring Washer
Podkł. okr. 15 ; Plain Washer

Nakrętka M10 ; Nut
Podkł. spręż. 10,2 ; Spring Washer
Podkł. okr. 10,5 ; Plain Washer

Śruba M10x45-8.8 ; Bolt
Podkł. spręż. 10,2 ; Spring Washer
Podkł. okr. 10,5 ; Plain Washer

Śruba M12x70-8.8 ; Bolt

Nakrętka M10 ; Nut
Podkł. spręż. 10,2 ; Spring Washer
Podkł. okr. 10,5 ; Plain Washer

Śruba M14x1,5x80-8.8 ; Bolt
Podkł. spręż. 14,2 ; Spring Washer
Podkł. okr. 15 ; Plain Washer

Nr katalogowy
L/104

Marka
Lada Niva

od 76 ->



96-111 Kowiesy, Chojnata 23 A
tel. +48 46 831 73 31

- Odkręcić zderzak.
- Odkręcić od podłużnicy metalowe mocowania zderzaka (nie będą już wykorzystane).
- Wsunąć elementy boczne do podłużnicy.
- Poprzez technologiczne otwory w podłużnicy (pkt 1) przykręcić hak śrubami M14x1,5 (śruba oryginalna z samochodu).
- Poprzez otwór w haku (pkt 2) wywiercić otwór \varnothing 12 w podłużnicy, w bagażniku. Rozwiercić do średnicy \varnothing 18. Włożyć tuleję dystansową i przykręcić śrubami M10x120 8.8.
- Poprzez otwory w elementach haka (pkt 3) przykręcić do elementów ucha holowniczego śrubami M10x45 8.8.
- Dokręcić wszystkie śruby momentem według tabeli.
- Przykręcić zderzak do elementów haka (pkt 4).
- Przykręcić kulę i blachę gniazda elektrycznego.
- Podłączyć instalację elektryczną.

- Unscrew the bumper.
- Unscrew the metal bumper reinforcements from the metal clamp (they will not be used any more).
- Insert the side elements into the metal clamp.
- Screw the towbar through the technological holes in the metal clamp (point 1) with bolts M14x1,5 (original bolt from the car).
- Drill the hole \varnothing 12 in the metal clamp, in the boot through the hole in the towbar (point 2). Drill it to the diameter \varnothing 18. Insert the distance sleeve and screw with bolts M10x120 8.8.
- Screw to the elements of towing eye through the holes in the elements of the towbar (point 3) with bolts M10x45 8.8.
- Tighten all the bolts according to the torque setting- see the table.
- Screw the bumper to the elements of the towbar (point 4).
- Fix the ball and electric plate.
- Connect the electric wires.

- Dévisser le pare-chocs.
- Dévisser les attaches de pare-chocs en métal des membre latéral (elles ne seront plus utilisées).
- Faites glisser les membres latéraux dans le membre latéral.
- Par les trous technologiques dans le longeron (point 1) visser le crochet avec des vis M14x1,5 (vis d'origine de la voiture).
- a travers le trou du crochet (point 2) percer le trou \varnothing 12 dans de la long poutre dans le coffre. Agrandir le trou au diamètre \varnothing 18. Insérer la douille entretoise et la fixer avec les vis M10x120 8.8.
- Fixez le crochet avec les vis M10x45 8.8 sur les éléments de l'oeillet de remorquage (point 3).
- Serrer tous les boulons avec un couple de serrage selon tableau.
- Vissez le pare-chocs aux éléments de crochet (point 4).
- Visser la boule et la tôle de la prise électrique.
- Brancher l'installation électrique.

- Die Stoßstange abschrauben.
- Von dem Längsträger die Metallbefestigungen der Stoßstange abschrauben (werden nicht mehr benutzt).
- Die Seitentrageile in den Längsträger schieben.
- Durch die vom Werk aus vorhandenen Öffnungen (Punkt 1), die Anhängerkupplung mit den Schrauben M14x1,5 (originale Schraube) anschrauben.
- Durch die Öffnung in der Anhängerkupplung (Punkt 2) die Öffnung \varnothing 12 in dem Längsträger, im Kofferraum ausbohren. Bis zum Durchmesser \varnothing 18 ausbohren. Die Distanzhülse einlegen und mit den Schrauben M10x120 8.8 anschrauben.
- Durch die Öffnungen in den Tragteilen (Punkt 3) an die Tragteile der Abschleppöse mit den Schrauben M10x45 8.8 anschrauben.
- Alle Schrauben mit dem in der Tabelle angegebenen Drehmoment festziehen.
- Die Stoßstange an die Tragteile (Punkt 4) anschrauben.
- Die Kugel mit der Steckdosenhalterung anschrauben.
- Die Elektroinstallation anschließen.

- Desenrosca el parachoques.
- Desatornille los soportes metálicos del parachoques de la parte longitudinal (ya no se utilizará).
- Insertar los elementos laterales de la barra al. chasis.
- Fijar el gancho con tornillos M14x1,5 (tornillo original del coche) a través de los agujeros tecnológicos de la parte longitudinal (punto 1).
- A través del agujero en el gancho (punto 2) taladre del agujero \varnothing 12 en el del larguero chasis, en el maletero. Agrandar a la diámetro \varnothing 18. Insertar el casquillo distanciador y fijarlo con los tornillos M10x120 8.8.
- Atornille el gancho a las partes del ojal de remolque (punto 3) con tornillos M10x45 8.8.
- Apretar todos los tornillos con el par según la tabla anterior. Apertar el tope con los componentes del gancho (punto. 4).
- Apertar la bola y la placa de la toma eléctrica.
- Conectar la instalación eléctrica.

