

**PT GROUP**

# Паспорт изделия

LADA  
Granta универсал 2018-  
Granta Cross 2018-\*

## Тягово-цепное устройство (ТСУ) съемный квадрат

\* Подходит на комплектации с 2018 года выпуска по настоящее время

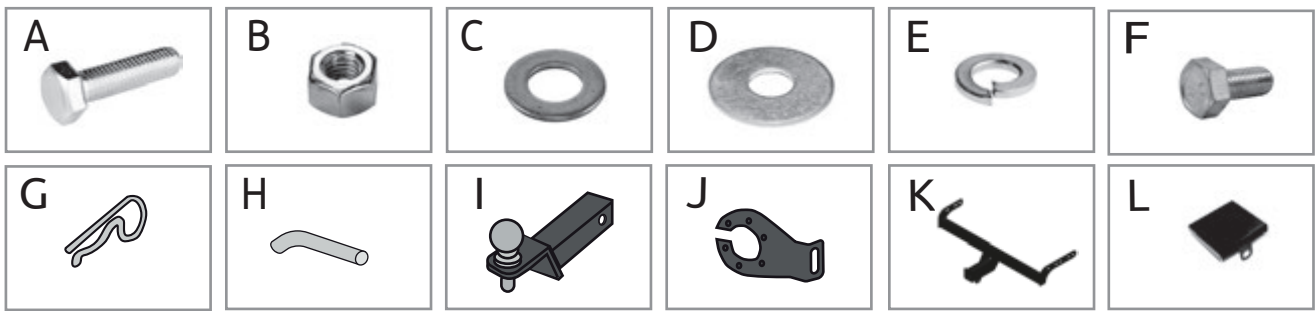
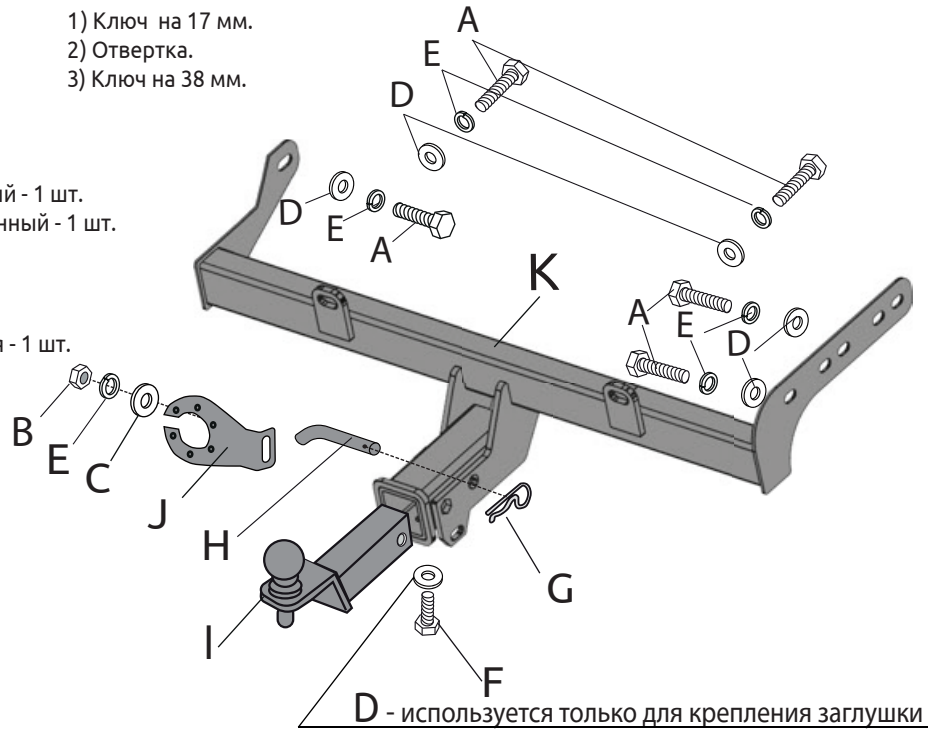
Артикул: LGR-18-991122.00  
(01921501)

**Комплектация:**

- A) Болт М10х1,25х30 - 5 шт.
- B) Гайка М10 - 1 шт.
- C) Шайба 10 - 1 шт.
- D) Шайба 10 увеличенная - 6 шт.
- E) Шайба 10 гроверная - 6 шт.
- F) Болт М10х20 - 1 шт.
- G) Шплинт пружинный игольчатый - 1 шт.
- H) Палец гнутый гальванизированный - 1 шт.
- I) Съёмный шар в сборе - 1 шт.
- J) Кронштейн розетки - 1 шт.
- K) Балка ТСУ - 1 шт.
- L) Заглушка приёмного отверстия - 1 шт.

**Требуемые инструменты:**

- 1) Ключ на 17 мм.
- 2) Отвертка.
- 3) Ключ на 38 мм.



ТСУ LADA Granta универсал  
LADA Granta Cross

Артикул	D(кН)	H(кг)	T(кг)	C(кг)	A(кг)
LGR-18-991122.00 (01921501)	5,6	50	1100	450/900*	1200

D= (g\*T\*A)/(T+A) - горизонтальная сила, действующая между тягачом и прицепом; H - статическая вертикальная нагрузка на шар; T - технически допустимая максимальная масса тягача; C - допустимая масса прицепа по данным автопроизводителя (\*для прицепа оборудованного тормозами); A - максимальная масса прицепа по данным производителя ТСУ

**Требования к установке:**

- выполнять установку в специализированных организациях;
- выполнять установку изделия строго руководствуясь данной Инструкцией по установке;
- запрещается устанавливать изделие на другую марку и модель автомобиля;
- запрещается устанавливать изделие в места не предусмотренные данной Инструкцией по установке;
- запрещается подвергать изделие самостоятельным доработкам.

**Технические характеристики:**

- тип шара «Е»; тип соединения: шаровый;
  - диаметр сцепного шара 50 мм.; масса комплекта 12 кг.;
  - габаритные размеры изделия 833х620х252 мм.;
  - высота установки 350/420 мм. (требование высоты не применяется в случае транспортных средств повышенной проходимости (категории G));
  - максимальные углы поворота при установке изделия на ТС составляют: в горизонтальной плоскости +/- 60 град., в вертикальной плоскости +/- 25 град.
- Пространственное положение шарового наконечника регламентировано правилами ЕЭК ООН №55.

При установке изделия на ТС расстояние от центра шарового наконечника до вертикальной плоскости проходящей через наиболее удаленную назад крайнюю точку автомобиля составляет не менее 65 мм.

**Требования к безопасной эксплуатации:**

- не вставать на изделие и не буксировать авто за изделие;
- не использовать изделие в качестве опоры для домкрата;
- после пробега 1000 км проверить затяжку всех резьбовых соединений;
- каждые 3000 км контролировать момент затяжки резьбовых соединений, но не реже одного раза в 6 месяцев;
- на неасфальтированном покрытии заявленные производителем показатели по допустимым нагрузкам сокращаются в 2 раза, а скорость не более 30 км/ч;
- изделие не предназначено для установки багажных платформ с креплением непосредственно на шар, допускается использовать только платформы под американский квадрат, разрешенные к установке заводом изготовителем ТСУ; при эксплуатации платформы необходимо соблюдать требования производителя ТСУ по размещению груза во избежание деформации ТСУ;
- фиксирующий болт М10х20 предназначен для устранения технологических люфтов у не нагруженного изделия;
- при установке любого нагружающего устройства (прицеп, велокрепление и т.д.) болт необходимо демонтировать.
- эксплуатация ТСУ (фаркоп) в нагруженном состоянии с затянутым фиксирующим болтом ЗАПРЕЩЕНА, так как может привести к деформации изделия;
- разрешенная скорость движения с прицепом должна соответствовать ПДД.

**СВИДЕТЕЛЬСТВО О ПРИЕМКЕ**

Дата упаковки \_\_\_\_\_

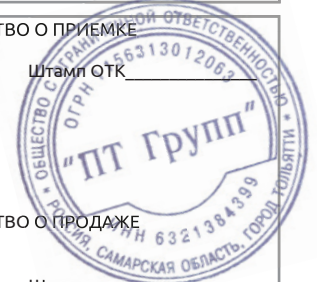
Штамп ОТК \_\_\_\_\_

**СВИДЕТЕЛЬСТВО О ПРОДАЖЕ**

Дата продажи \_\_\_\_\_

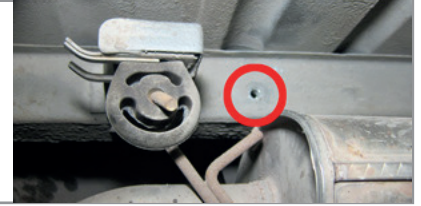
Штамп магазина \_\_\_\_\_

Гарантийный срок 12 месяцев с даты розничной продажи.  
Сохраняйте паспорт изделия в течение всего гарантийного срока.



# Инструкция по установке

**ШАГ 1.** С помощью плоской отвертки методом простукивания отыщите два резьбовых отверстия под мастикой в правом лонжероне автомобиля и очистите отверстия от мастики. Аналогично отыщите резьбовое отверстие в левом лонжероне автомобиля.



**ШАГ 2.** Отыщите два резьбовых отверстия в задней балке автомобиля, при необходимости прочистите отверстия от грязи.



**ШАГ 3.** Для установки фаркопа совместите отверстия в балке ТСУ с резьбовыми отверстиями кузова автомобиля и соедините всё с помощью болтов М10, через шайбы 10 увеличенные и шайбы 10 гроверные.



**ШАГ 4.** Затяните все резьбовые соединения



**ШАГ 5.** Установите кронштейн крепления электрической розетки. Установите съемный шар в сборе и закрепите его пальцем гнутым с шплинтом. Затяните шар ключом на 38 мм.



**ШАГ 5.**

Установите фиксирующий болт М10х20 снизу, он используется для исключения технологических люфтов съемного шара и только в ненагруженном состоянии! Перед сцепкой болт демонтировать! Установка завершена.

Для вашего удобства  
в комплект ТСУ  
входят:

- ПЕРЧАТКИ
- СУМКА ДЛЯ СЪЁМНОГО ШАРА В СБОРЕ
- КОЛПАЧОК ДЛЯ ШАРА



Производитель гарантирует соответствие изделия характеристикам, указанным в паспорте, в течение гарантийного срока, при соблюдении требований по установке и эксплуатации.  
Гарантия не распространяется на случаи, когда дефекты возникли по вине потребителя или третьих лиц, в результате нарушения правил транспортировки, хранения, монтажа, эксплуатации, а так же внесения изменений и доработок в конструкцию.  
Производитель не несёт ответственности за нанесение ущерба имуществу третьих лиц в результате неправильного хранения и эксплуатации изделия.

телефон службы технической поддержки  
8 (800) 555 20 90  
(звонок по России бесплатный)

[www.ptuning.ru](http://www.ptuning.ru)