



LEXUS RX (кроме Long) 2015-2019* F-Sport 2015 - 2019*

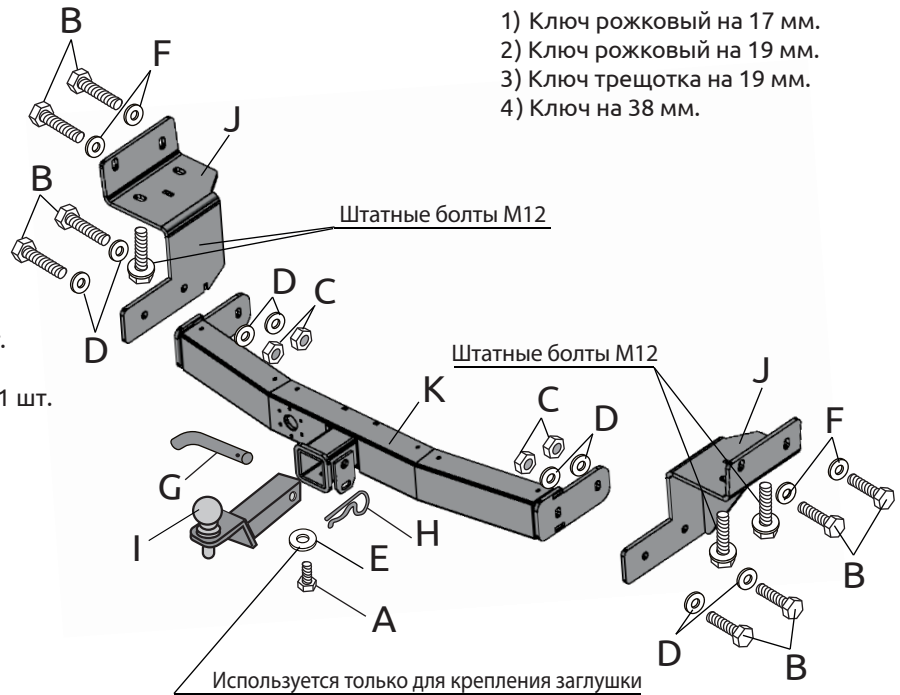
Тягово-цепное устройство (ТСУ) съемный квадрат с нержавеющей накладкой

Артикул: LRX-15-991124.00 (LRX991102)

* Подходит на комплектации с 2015 по 2019 год выпуска

Комплектация:

- A) Болт M10x20 - 1 шт.
B) Болт M12x1,25x45 с юбкой - 8 шт.
C) Гайка M12x1,25 нейлон - 4 шт.
D) Шайба 12 - 8 шт.
E) Шайба 10 увеличенная - 1 шт.
F) Шайба 12 увеличенная - 4 шт.
G) Палец гнутый гальванизированный - 1 шт.
H) Шплинт пружинный игольчатый - 1 шт.
I) Съёмный шар в сборе - 1 шт.
J) Кронштейн левый и правый - 2 шт.
K) Балка ТСУ - 1 шт.
L) Заглушка приемного отверстия - 1 шт.



Требуемые инструменты:

- 1) Ключ рожковый на 17 мм.
2) Ключ рожковый на 19 мм.
3) Ключ трещотка на 19 мм.
4) Ключ на 38 мм.

Table with 3 columns: Диаметр резьбы, M10, M12; Момент затяжки, Нм, 47, 80

Класс прочности метизов: Болт - 8.8, Гайка - 8

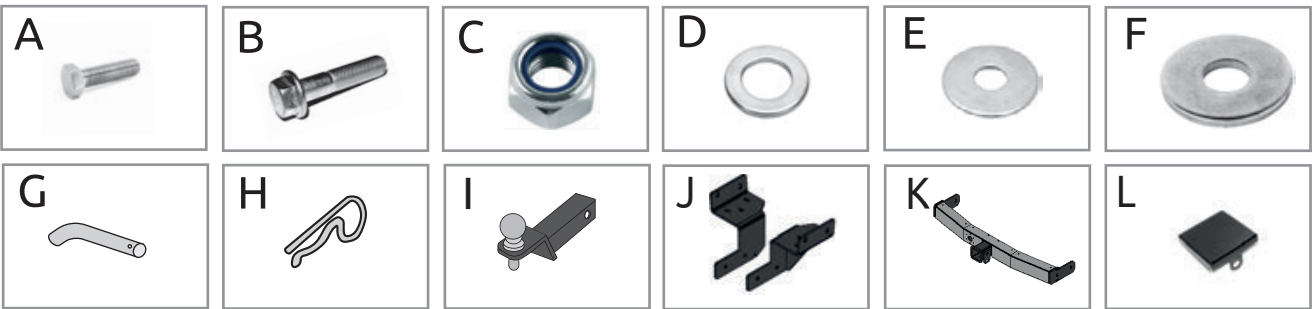


Table with 7 columns: TСУ Lexus RX (кроме Long) / F-Sport, Артикул, D(кН), Н(кг), Т(кг), С(кг), А(кг)

D = (g * T * A) / (T + A) - горизонтальная сила, действующая между тягачом и прицепом; Н - статическая вертикальная нагрузка на шар; Т - технически допустимая максимальная масса тягача; С - допустимая масса прицепа по данным автопроизводителя

Требования к установке:
- выполнять установку в специализированных организациях;
- выполнять установку изделия строго руководствуясь данной Инструкцией по установке;

При установке изделия на ТС расстояние от центра шарового наконечника до вертикальной плоскости проходящей через наиболее удаленную назад крайнюю точку автомобиля составляет не менее 65 мм.

Требования к безопасной эксплуатации:
- не вставать на изделие и не буксировать авто за изделие;
- не использовать изделие в качестве опоры для домкрата;
- каждые 5 000 км контролировать момент затяжки резьбовых соединений;

Технические характеристики:
- тип шара «Е»; тип соединения: шаровый;
- диаметр сцепного шара 50 мм.; масса комплекта 24,2 кг.;

СВИДЕТЕЛЬСТВО О ПРИЕМКЕ

Дата упаковки _____ Штамп ОТК _____

СВИДЕТЕЛЬСТВО О ПРОДАЖЕ

Дата продажи _____ Штамп магазина _____

Гарантийный срок 12 месяцев с даты розничной продажи. Сохраняйте паспорт изделия в течение всего гарантийного срока.

Инструкция по установке

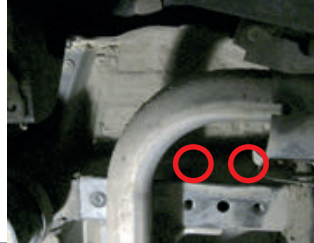
ШАГ 1.

Демонтируйте штатные проушины с обоих задних лонжеронов автомобиля.



ШАГ 2.

Отыщите в боковых стенках обоих лонжеронов по две пластиковые заглушки (отмечены красным) и извлеките их, освободив резьбовые отверстия.



ШАГ 3.

Установите боковые кронштейны, совместив отверстия в кронштейнах и резьбовые отверстия в лонжеронах. Закрепите кронштейны с помощью штатных болтов крепления проушин и болтов M12x1,25x45 с юбкой из комплекта поставки.



ШАГ 4.

Установите балка ТСУ, совместив отверстия в балке ТСУ с отверстиями в боковых кронштейнах и соедините всё с помощью болтов M12x1,25x45, гаек нейлон. M12x1,25 и шайб 12 с обеих сторон. Затяните резьбовые соединения.



ШАГ 5.

Установите съёмный шар в сборе и закрепите его пальцем гнутым гальванизированным со шплинтом пружинным игольчатый. Затяните шар ключом на 38 мм. Установите фиксирующий болт M10x20 снизу, **он используется для исключения технологических люфтов съёмного шара и только в ненагруженном состоянии! Перед сцепкой болт демонтировать!** Установка завершена.



**ДЛЯ ВАШЕГО УДОБСТВА
В КОМПЛЕКТ ТСУ
ВХОДЯТ:**

- ПЕРЧАТКИ
- СУМКА ДЛЯ
СЪЁМНОГО ШАРА В СБОРЕ
- КОЛПАЧОК ДЛЯ ШАРА



Производитель гарантирует соответствие изделия характеристикам, указанным в паспорте, в течение гарантийного срока, при соблюдении требований по установке и эксплуатации • Гарантия не распространяется на случаи, когда дефекты возникли по вине потребителя или третьих лиц, в результате нарушения правил транспортировки, хранения, монтажа, эксплуатации, а так же внесения изменений и доработок в конструкцию. Производитель не несёт ответственности за нанесение ущерба имуществу третьих лиц в результате неправильного хранения и эксплуатации изделия.

Следуйте правилам по эксплуатации и уходу за деталями из нержавеющей стали, и они прослужат вам долго и надёжно:
- не реже одного раза в месяц полируйте поверхность деталей с применением средств по уходу за нержавеющей сталью;
- при полировке избегайте интенсивной обработки отдельных участков изделия;
- не используйте металлические терки и губки с абразивом для ухода за изделиями;
- не используйте хлорсодержащие и концентрированные содосодержащие средства по уходу;
- регулярно убирайте загрязнения с поверхностей изделия.
Помните, что залог длительной и бесперебойной эксплуатации - аккуратное и бережное обращение с изделием!

телефон службы технической поддержки
8 (800) 555 20 90
(звонок по России бесплатный)

www.ptuning.ru