

# IMIOLA

HAKPOL

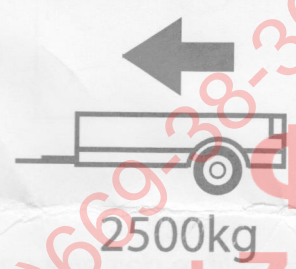


MERCEDES VITO (W477)  
 MERCEDES V-KLASA (W447)

11/2014 -  
 05/2014 -

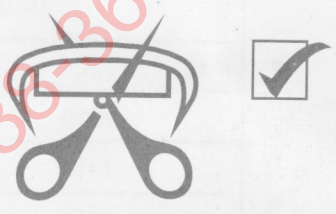
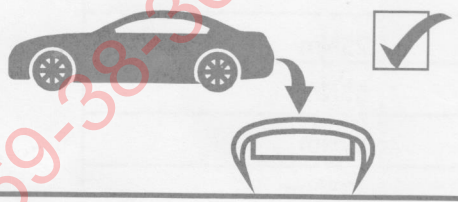
Cat. No. M/A50

**E20** E20\*55R01/07\*005534\*00



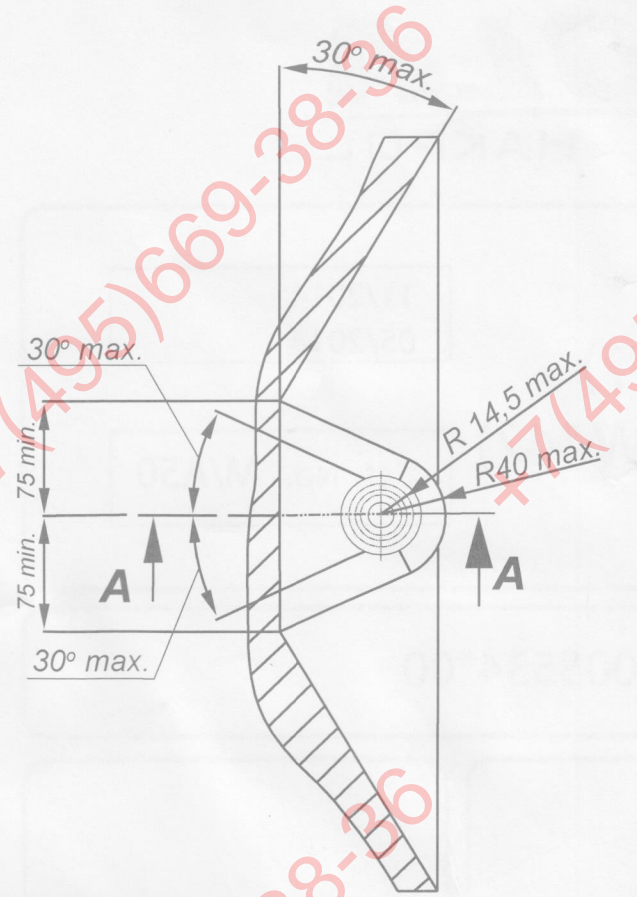
**D** = 13,77kN

**D (kN) =**  $\frac{\text{MAX kg} \times \text{MAX kg}}{\text{MAX kg} + \text{MAX kg}} \times 0,00981$

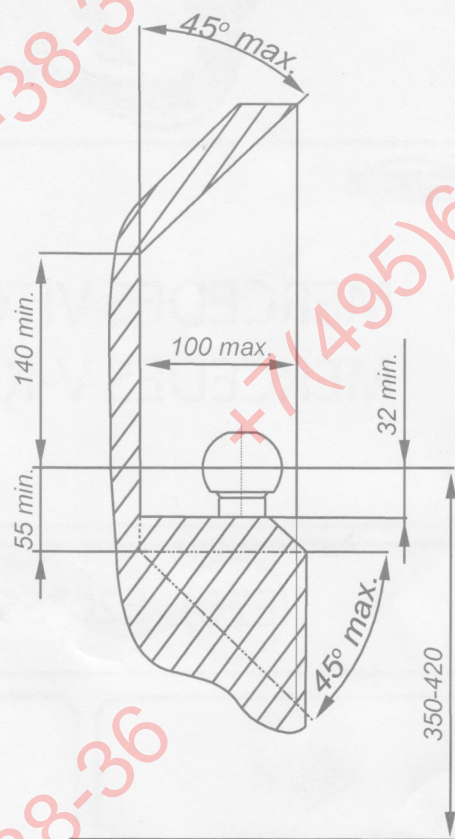


IMIOLA HAK-POL

96-111 KOWIESY, CHOJNATA 23A, POLAND  
 Tel. + 48 46 831 73 31, fax +48 831 74 29  
 e-mail: office@imiola.pl, www.imiola.pl



PRZEKRÓJ A-A



**ФАРКОП.РФ**

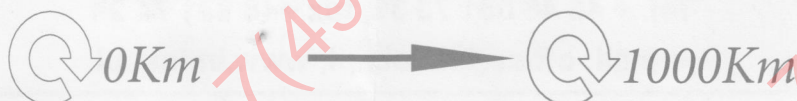
**PL** Należy zagwarantować przestrzeń swobodną według załącznika VII, rysunek 25a/b Regulaminu EKG ONZ 55.01 przy dopuszczalnym ciężarze całkowitym pojazdu.

**F** L'espace libre doit être garanti conformément à l'annexe VII, illustration de la réglementation 55.01 CE pour un poids total en charge autorisé du véhicule.

**GB** The clearance specified in appendix VII, diagram 25a/b of Regulation No. 55.01 UN EU must be guaranteed at laden weight of the vehicle.

**D** Der Freiraum nach Anhang VII, Abbildung 25a/b der Vorschriften 55.01 EG ist zu gew 25a/bahrleiten bei zulässigem Gesamtgewicht des Fahrzeuges.

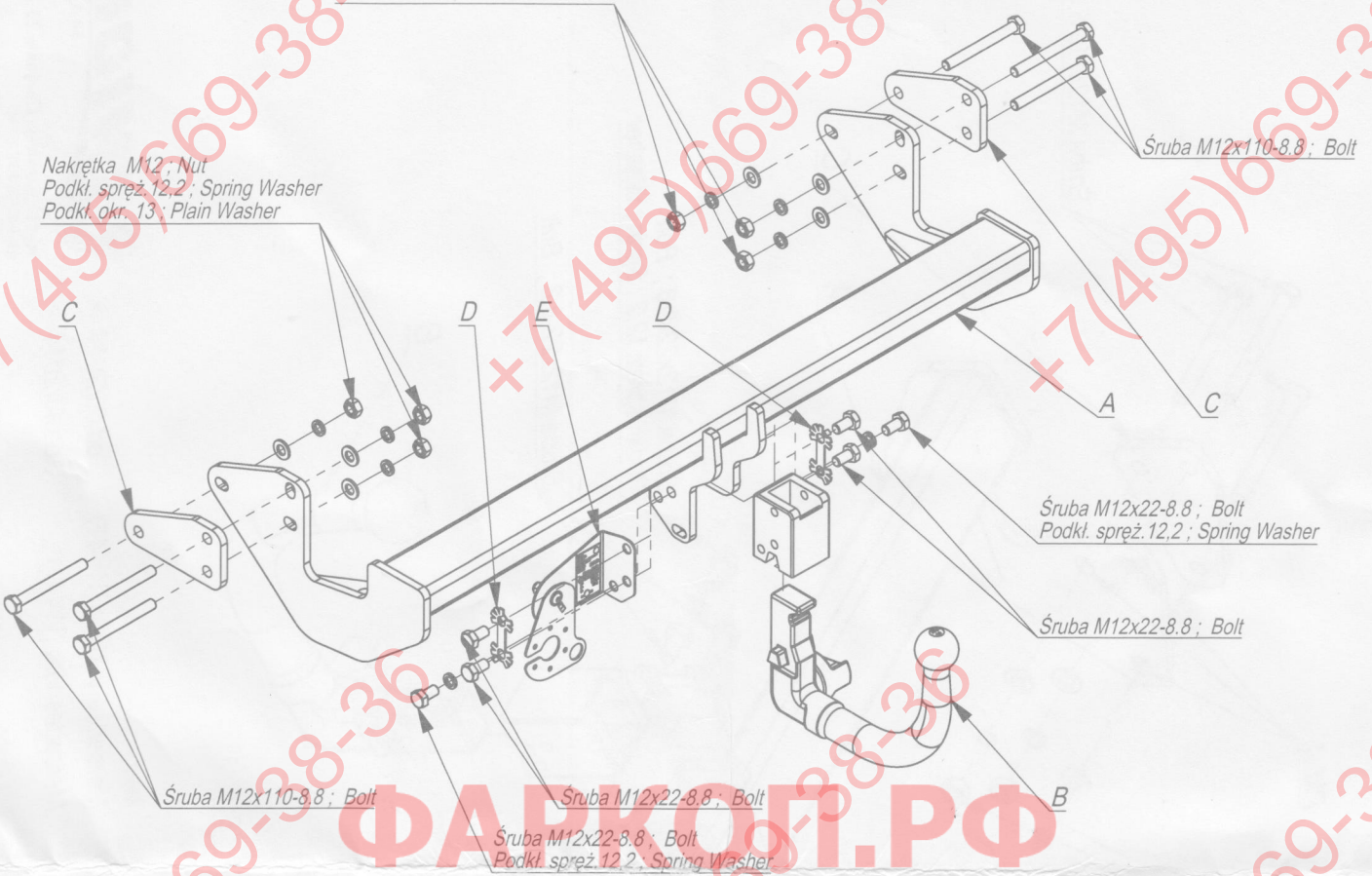
Moment skręcający dla śrub i nakrętek (8.8) Torque settings for nuts and bolts (8.8)	
M8	25Nm
M10	55Nm
M12	85Nm
M14	135Nm
M16	195Nm



Nakrętka M12; Nut  
 Podkl. spręż. 12,2; Spring Washer  
 Podkl. okr. 13; Plain Washer

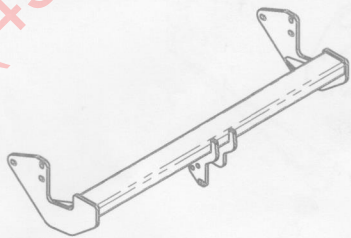

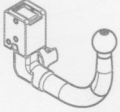

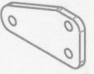




Nakrętka M12; Nut  
 Podkl. spręż. 12,2; Spring Washer  
 Podkl. okr. 13; Plain Washer

Šruba M12x110-8.8; Bolt



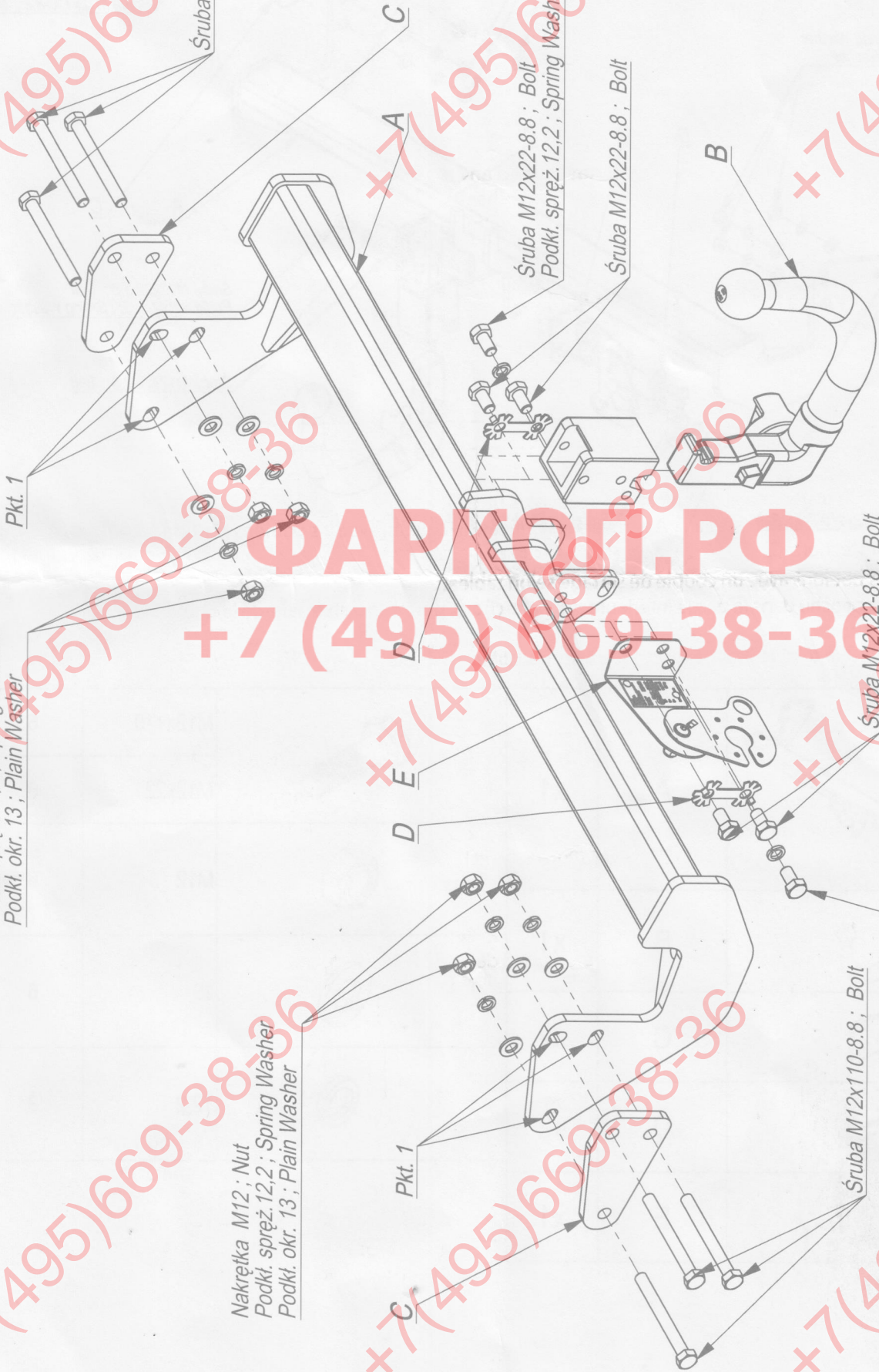
ΦΑΡΜΑΤ.ΡΦ

+7 (495) 669-38-36

	A	x1		M12x110	6
				M12x22	6
	B	x1		M12	6
	C	x2		13	6
	D	x2		12,2	8
	E	x1			

Nakrętka M12; Nut  
Podkł. spręż. 12,2; Spring Washer  
Podkł. okr. 13; Plain Washer

Nakrętka M12; Nut  
Podkł. spręż. 12,2; Spring Washer  
Podkł. okr. 13; Plain Washer



Marka

Mercedes V-klasa (W447)

Nr katalogowy

M/A50

od 05/2014 ->

od 11/2014 ->



96-111 Kowiesy, Chojnata 23 A  
tel. +48 46 831 73 31

