

Typ (vyhotovenie): D4196  
Továrenská značka / TRIEDA: GALIA / A50-X  
Dátum schválenia, č.k.: 17.08.07 k.:114070/2007-ŠDÚ/z.36241  
Dátum predĺženia: 03.06.13 345/2013/C222-SCDPK/35953

### ZÁRUČNÝ LIST A TYPOVÉ OSVEDČENIE.

Výrobca poskytuje prvému spotrebiteľovi záruku na funkčnosť a použitý materiál dodaného mechanického spojovacieho zariadenia dva roky odo dňa predaja za predpokladu, že bude použité len k účelu, pre ktorý je konštruované. Výrobca potvrdzuje, že tento výrobok, séria: **29829 14M0585 A** je zhodný s výrobkom, ktorý bol schválený MINISTERSTVOM DOPRAVY, POŠT A TELEKOMUNIKÁCIÍ SLOVENSKEJ REPUBLIKY.  
Držiteľ osvedčenia: GALIA SLOVAKIA s.r.o.  
032 13 Vlachy 142 IČO: 36406023  
Dátum výroby: predaja:

18.9.2014

GALIA SLOVAKIA s.r.o.  
032 13 VLACHY 142  
IČO: 36 406 023  
IČO BPM: 9K2020128098

výrobca

obchodný zástupca

Kód: M0585A

Rok výroby: 95-05

# Galia®

GALIA SLOVAKIA s.r.o.  
032 13 Vlachy 142  
galia@galia.sk  
www.galia.sk

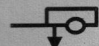
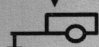

044/55 93 434  
044/55 93 204  
044/55 99 538

## ISO 50 MECHANICKÉ SPÁJACIE ZARIADENIE

motorových vozidiel a ich prípojných vozidiel  
určené pre vozidlo:

### MITSUBISHI CARISMA

**27 MD**  
K-00669-00

	C =	1475 kg
	S =	75 kg
	D =	8,01 kN

Uchytenie A je jednoduché uchytenie skrutkami orientovanými priečne cez driek spojovacej gule.

#### MONTÁŽ SPOJOVACEJ GULE – UCHYTENIE A:

1. Vložte spojovaciu guľu medzi držiaky.
2. Z pravej resp. ľavej strany do otvorov zasuňte 2 skrutky M12.
3. Na závit skrutiek navlečte pružné podložky a nakrúťte matice. U ťažných zariadení s odoberateľným držiakom elektrozásuvky sa tento upína spravidla vľavo jednou zo skrutiek upevňujúcich spojovaciu guľu. Ak je držiak elektrozásuvky privarený na držiaku gule, matice budú umiestnené na strane elektrozásuvky.
4. Skrutkové spoje dotiahnite momentom 79 Nm.

Demontáž gule je opačným postupom montáže.

#### PREVÁDZKA A ÚDRŽBA

Spojenie A nie je citlivé na nečistoty. Skrutkové spoje musia byť správne utiahnuté. Guľu treba udržiavať čistú a mastnú. Priemer gule pri opotrebení nesmie byť menší ako 49,0 mm a medzi spojovacou guľou a prívesovým kĺbom nesmie byť vôľa.

**Namontovaná spojovacia guľa nesmie zatienovať viditeľnosť zadnej registračnej tabuľky!**

Mechanické spájacie zariadenie je určené pre ťažné vozidlá uvedenej značky a typu, registrované v SR. Pri jeho použití sa nesmie prekročiť hodnota D.

Výpočet hodnoty D podľa smernice EP 94/20 ES:

$$D[\text{kN}] = (T \times C) / (T + C) \times 0,00981$$

T[kg] = najväčšia prípustná celková hmotnosť ťažného vozidla

C[kg] = najväčšia prípustná hmotnosť prípojného vozidla

Ďalej nesmie byť prekročená celková hmotnosť prípojného vozidla uvedená v osvedčení o evidencii, alebo príručke vozidla.

Ak tento údaj v osvedčení o evidencii nie je, vozidlo nie je určené pre ťahanie prípojného vozidla.

Na takéto vozidlo spájacie zariadenie nemontovať! Skutočná celková hmotnosť prípojného vozidla je závislá od jednotlivých modelov vozidiel.

**Montáž môže vykonať len výrobca alebo odborní pracovníci zaškolení výrobcom týchto typov ťažných zariadení!**  
**ZÁZNAM O MONTÁŽI**

Montáž dňa: .....

Vozidlo EV.Č.: .....

.....  
Meno a podpis  
zaškoleného pracovníka

.....  
Montážne pracovisko





TAŽNÉ ZARIADENIA  
Vlchy 142  
tel./fax: 044/559 34 34

Nazov: Tažné zariadenie  
s odnímateľnou guľou  
Typ: D4196

Značka, typ vozidla:  
MITSUBISHI CARISMA

Kreslil: J. Bubniak  
Kontrola: ing. K. Čani  
Dátum: 10. 4. 2002

ISO



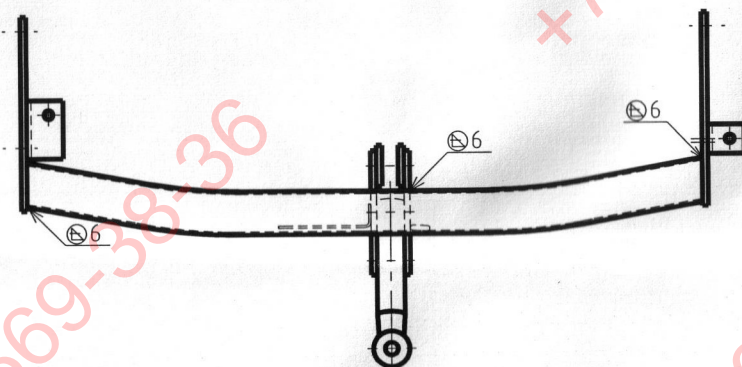
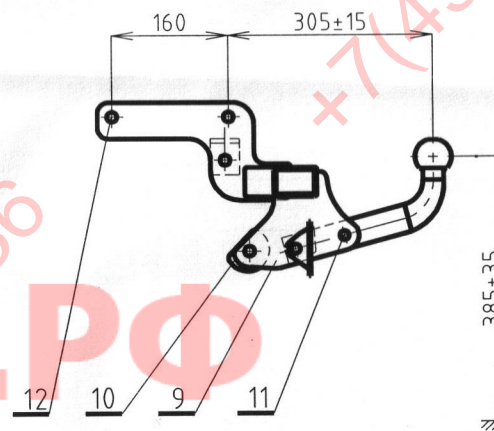
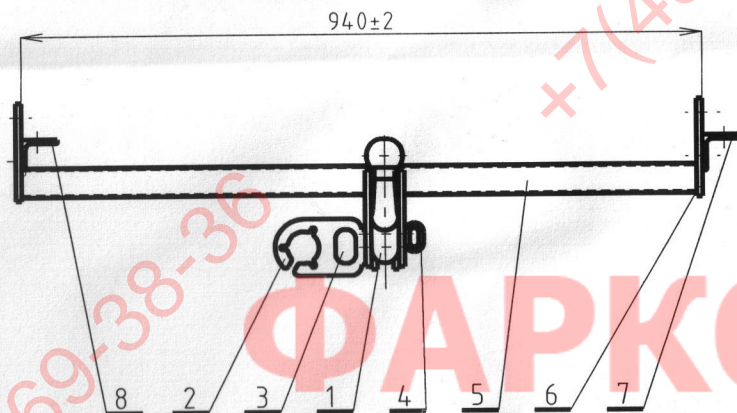
Wm = 1830 kg



Wr = 1475 kg

D = 8,01 kN

✓ (6.3)



Zvárané v ochrannej atmosfére

12	9	skrutka, matica, podložka	M10, M12	02 1101	8G
11	2	skrutka, matica, podložka	M12 x70	02 1101	8G
10	2	podložka	plech8	42 5350	11 343
9	2	držiak spoj. gule	plech8	42 5350	11 343
8	1	držiak	L50x6	42 5541	11 343
7	1	držiak	L50x6	42 5541	11 343
6	2	pätka	plech8	42 5350	11 343
5	1	priečnik	jl60x40x4	42 6935	11 320
4	1	držiak poist. lana	Ø8	42 5510	11 343
3	1	typový štítok			
2	1	držiak el. zásuvky	plech2.5	42 5350	11 373
1	1	spojovacia guľa	výkovok ISO 50		S03
Poz.	P.k.	Názov	Rozmer	STN	Material