



MITSUBISHI
Outlander 2016 - 2022*

Тягово-цепное устройство (ТСУ)
съемный квадрат

Артикул: MOU-16-991122.00
(21061501)

* Подходит на комплектации с 2016 по 2022 г.в.

Комплектация:

- A) Болт М8х40 - 4 шт.
B) Болт М10х20 - 1 шт.
C) Болт М10х1,25х30 - 6 шт.
D) Болт М10х1,25х40 - 6 шт.
E) Болт М12х1,25х110 - 4 шт.
F) Шайба 8 увеличенная - 4 шт.
G) Шайба 10 - 16 шт.
H) Шайба 12 - 8 шт.
I) Шайба 8 гроверная - 4 шт.
J) Шайба 10 гроверная - 12 шт.
K) Шайба 12 гроверная - 4 шт.
L) Гайка М10х1,25 - 4 шт.
M) Гайка М12х1,25 - 4 шт.
N) Закладная пластина - 2 шт.
O) Шплинт пружинный игольчатый - 1 шт.
P) Палец гнутый гальванизированный - 1 шт.
Q) Съемный шар в сборе - 1 шт.
R) Пластина левая и правая - 2 шт.
S) Кронштейн левый и правый - 2 шт.
T) Балка ТСУ - 1 шт.

Требуемые инструменты:

- 1) Ключ рожковый на 17 мм.
2) Ключ рожковый на 19 мм.
3) Ключ трещотка на 17 мм.
4) Ключ трещотка на 19 мм.
5) Ключ на 38 мм.
6) Отвертка плоская.

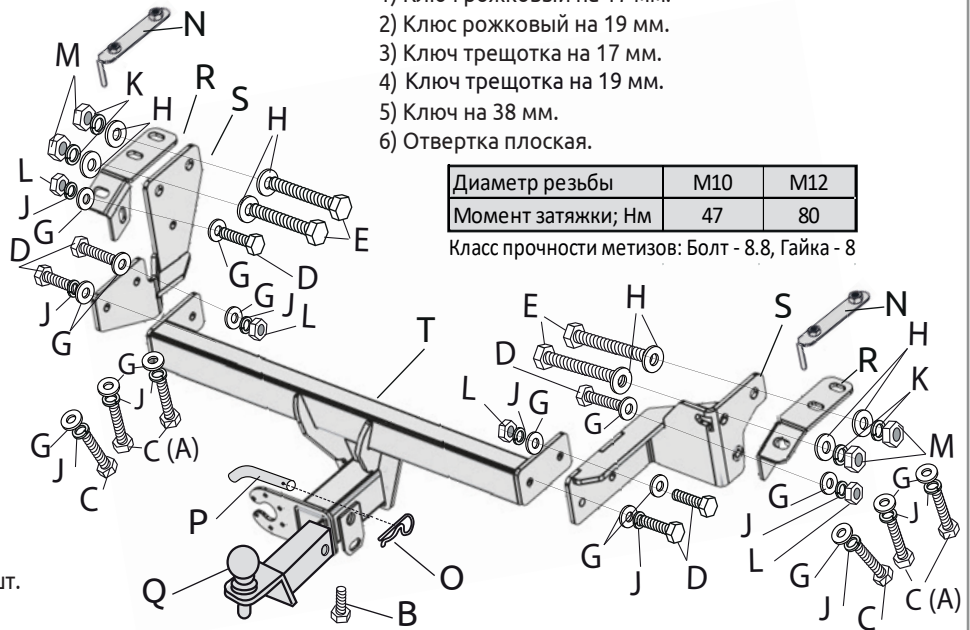


Table with 3 columns: Диаметр резьбы, Момент затяжки, Нм, and Class of strength. Values: M10, M12, 47, 80.

Класс прочности метизов: Болт - 8.8, Гайка - 8

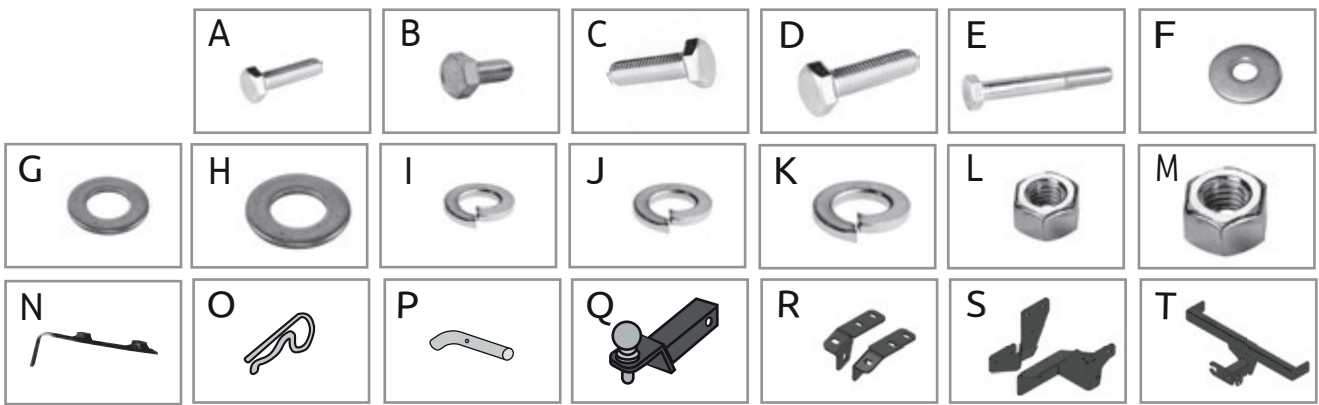


Table with 7 columns: TCU MITSUBISHI Outlander, Артикул, D(кН), Н(кг), Т(кг), С(кг), А(кг). Values: MOU-16-991122.00 (21061501), 13, 80, 2270, 570/1600*, 3200.

D = (g*T*A)/(T+A) - горизонтальная сила, действующая между тягачом и прицепом; Н - статическая вертикальная нагрузка на шар; Т - технически допустимая максимальная масса тягача; С - допустимая масса прицепа по данным автопроизводителя (*для прицепа оборудованного тормозами); А - максимальная масса прицепа по данным производителя ТСУ

Требования к установке:

- выполнять установку в специализированных организациях;
- выполнять установку изделия строго руководствуясь данной Инструкцией по установке;
- запрещается устанавливать изделие на другую марку и модель автомобиля;
- запрещается устанавливать изделие в места не предусмотренные данной Инструкцией по установке;
- запрещается подвергать изделие самостоятельным доработкам.

Технические характеристики:

- тип шара «Б»; тип соединения: шаровый;
- диаметр сцепного шара 50 мм.; масса комплекта 13 кг.;
- габаритные размеры изделия 1160х604х320 мм.;
- высота установки 350/420 мм. (требование высоты не применяется в случае транспортных средств повышенной проходимости (категории G);
- максимальные углы поворота при установке изделия на ТС составляют: в горизонтальной плоскости +/- 60 град., в вертикальной плоскости +/- 25 град.
Пространственное положение шарового наконечника регламентировано правилами ЕЭК ООН №55.
При установке изделия на ТС расстояние от центра шарового наконечника до вертикальной плоскости проходящей через наиболее удаленную назад крайнюю точку автомобиля составляет не менее 65 мм.

Требования к безопасной эксплуатации:

- не вставлять на изделие и не буксировать авто за изделие;
- не использовать изделие в качестве опоры для домкрата;
- после пробега 1000 км проверить затяжку всех резьбовых соединений;
- каждые 3000 км контролировать момент затяжки резьбовых соединений, но не реже одного раза в 6 месяцев;
- на неасфальтированном покрытии заявленные производителем показатели по допустимым нагрузкам сокращаются в 2 раза, а скорость не более 30 км/ч;
- изделие не предназначено для установки багажных платформ с креплением непосредственно на шар, допускается использовать только платформы под американский квадрат, разрешенные к установке заводом изготовителем ТСУ; при эксплуатации платформы необходимо соблюдать требования производителя ТСУ по размещению груза во избежание деформации ТСУ;
- фиксирующий болт М10х20 предназначен для устранения технологических люфтов у не нагруженного изделия;
- при установке любого нагружающего устройства (прицеп, велокрепление и т.д.) болт необходимо демонтировать.
- эксплуатация ТСУ (фаркоп) в нагруженном состоянии с затянутым фиксирующим болтом ЗАПРЕЩЕНА, так как может привести к деформации изделия;
- разрешенная скорость движения с прицепом должна соответствовать ПДД.

СВИДЕТЕЛЬСТВО О ПРИЕМКЕ

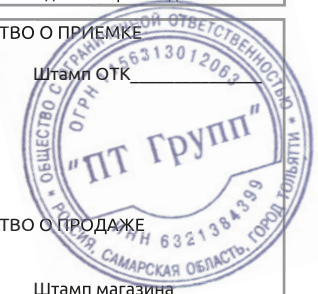
Дата упаковки

Штамп ОТК

СВИДЕТЕЛЬСТВО О ПРОДАЖЕ

Дата продажи

Штамп магазина



Гарантийный срок 12 месяцев с даты розничной продажи.
Сохраняйте паспорт изделия в течение всего гарантийного срока.

Инструкция по установке

ШАГ 1. Снимите запасное колесо. Снимите глушитель с посадочного места. Демонтируйте буксирную проушину, отвернув два болта М12 и болт М10. Демонтируйте усилитель, отвернув 3 штатных болта.



ШАГ 2(1) Для автомобилей после 2019 года выпуска. Вставьте закладную с гайками М8 в большое отверстие в лонжероне. Совместите гайки в закладной пластине с отверстиями в лонжероне.



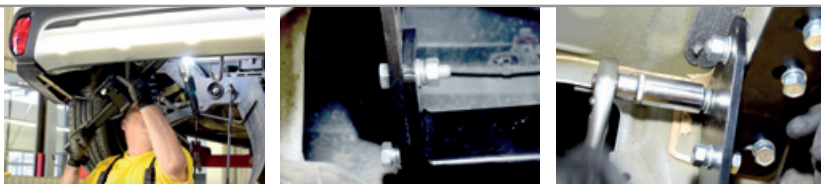
ШАГ 2(2) Установите кронштейн боковой с внутренней стороны лонжерона, гибом к центру авто и прикрутите его с помощью болтов М12х1,25х110, продетых сквозь лонжерон, гайками М12х1,25, через шайбы 12 и шайбы 12 гроверные.



ШАГ 3. Установите пластину (поз. R) и прикрутите её к лонжерону с помощью болтов М10х1,25х40 (М8) через шайбы 10 (8) и к кронштейну с помощью болта М10х1,25х30 через шайбы 10 с двух сторон, шайбу 10 гроверную и гайку М10х1,25. Повторите шаги 2-3 для другой стороны.



ШАГ 4. Для установки фаркопа совместите отверстия в балке ТСУ с резьбовыми отверстиями кронштейнов и соедините всё с помощью болтов М10х1,25х40, через шайбы 10, шайбы 10 гроверные и гайки М10х1,25. Затяните все резьбовые соединения.



ШАГ 5. Установите усилитель и глушитель на место. Установите запасное колесо на место. Установите съёмный шар в сборе и закрепите его пальцем гнутым гальванизированным со шплинтом пружинным игольчатый. Затяните шар ключом на 38 мм.



ШАГ 5. Установите фиксирующий болт М10х20 снизу, **он используется для исключения технологических люфтов съёмного шара и только в ненагруженном состоянии! Перед сцепкой болт демонтировать!**

Установка завершена.

ДЛЯ ВАШЕГО УДОБСТВА В КОМПЛЕКТ ТСУ ВХОДЯТ:

- ПЕРЧАТКИ
- СУМКА ДЛЯ СЪЁМНОГО ШАРА В СБОРЕ
- КОЛПАЧОК ДЛЯ ШАРА
- ЗАГЛУШКА ПРИЕМНОГО ОТВЕРСТИЯ



Производитель гарантирует соответствие изделия характеристикам, указанным в паспорте, в течение гарантийного срока, при соблюдении требований по установке и эксплуатации.

Гарантия не распространяется на случаи, когда дефекты возникли по вине потребителя или третьих лиц, в результате нарушения правил транспортировки, хранения, монтажа, эксплуатации, а так же внесения изменений и доработок в конструкцию.

Производитель не несёт ответственности за нанесение ущерба имуществу третьих лиц в результате неправильного хранения и эксплуатации изделия.

телефон службы технической поддержки
8 (800) 555 20 90
(звонок по России бесплатный)

www.ptuning.ru