



# БАЛТЕКС



Россия, Санкт-Петербург

## ПАСПОРТ

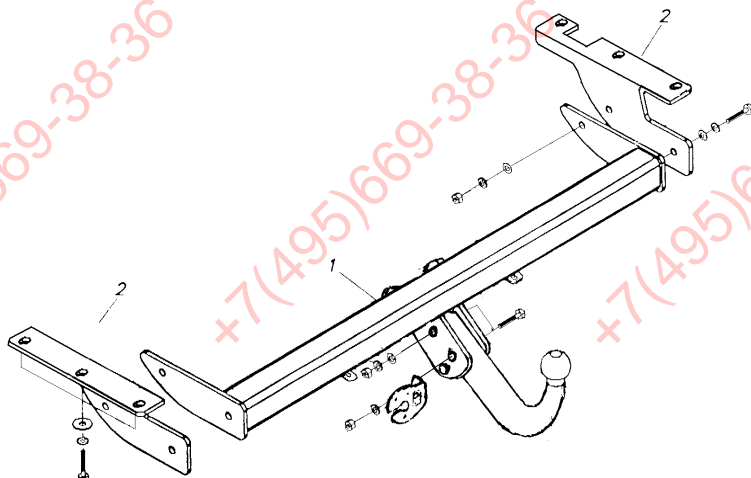
### ТЯГОВО-СЦЕПНОЕ УСТРОЙСТВО МР-03

Тягово-цепное устройство (далее ТСУ) МР-03 предназначено для шарнирной сцепки легкового автомобиля MITSUBISHI PAJERO 3 с буксируемым прицепом.

Технические характеристики ТСУ соответствуют требованиям ГОСТ 28248-89, ОСТ 37.001.096-84, ОСТ 37.001.299-93, ТУ 4591-001-52116522-05. ТСУ обеспечивает сцепку легкового автомобиля с прицепами различных марок.

#### 1. ТЕХНИЧЕСКИЕ ДАННЫЕ

- 1.1. Тип соединения.....  
шаровой
- 1.2. Диаметр сцепного шара, мм. ....  
50
- 1.3. Вертикальная статическая нагрузка на шар,  
не более, кг .....  
75
- 1.4. Максимальная масса буксируемого прицепа  
согласно испытаниям, кг .....  
1500  
Внимание! Максимальную допустимую нагрузку на  
автомобиль уточняйте у дилера.
- 1.5. Масса ТСУ, кг. ....  
17,5±10%



2.

### КОМПЛЕКТ ПОСТАВКИ

1. Штанга.....	1 шт.
2. Опора.....	2 шт.
3. Подрозетник.....	1 шт.
4. Болт М12х110.....	2 шт.
5. Болт М12х1,25х40.....	4 шт.
6. Болт М12х70.....	2 шт.
7. Болт М6х20.....	2 шт.
8. Гайка М6.....	2 шт.
9. Гайка М12.....	4 шт.
10. Гайка М12х1,25.....	4 шт.
11. Шайба 6.....	4 шт.
12. Шайба 12.....	12 шт.
13. Шайба увелич. 12.....	6 шт.
14. Шайба ст. 12.....	14 шт.
15. Колпачок защитный.....	1 шт.
16. Комплект электрики.....	1 шт.
17. Паспорт.....	1 шт.
18. Упаковка.....	1 шт.

### **3. ПРАВИЛА ЭКСПЛУАТАЦИИ, ТЕХНИЧЕСКОГО ОБСЛУЖИВАНИЯ И ТРЕБОВАНИЯ БЕЗОПАСНОСТИ**

- 3.1. Не допускается буксировка прицепов со скоростью более 80 км/час.
- 3.2. Техническое обслуживание ТСУ заключается в периодическом осмотре, подтяжке болтовых соединений, смазке сцепного шара любой консистентной смазкой непосредственно перед зацеплением прицепа.
- 3.3. Рекомендуется использовать прилагаемый колпачок для защиты сцепного шара без зацепленного прицепа.
- 3.4. Регламентные работы выполнять по единым регламентам автомобиля. Подтяжку болтовых соединений и проверку геометрии сцепного шара ТСУ проводить при техническом обслуживании автомобиля.
- 3.5. При установке и техническом обслуживании ТСУ необходимо соблюдать требования техники безопасности для соответствующих работ.

### **4. ГАРАНТИЙНЫЕ ОБЯЗАТЕЛЬСТВА**

- 4.1. ООО «БАЛТ-ЭКСПРЕСС» гарантирует безотказную работу ТСУ в течение 12 месяцев со дня продажи в торговой сети, при условии его эксплуатации в полном соответствии с настоящим руководством.

*Предприятие не несет ответственности за безопасность и надежность работы ТСУ при внесении потребителем изменений в его конструкцию.*

- 4.2. Рассмотрение претензий к продукции производится при наличии отметки о продаже, заверенной штампом организации, продавшей ТСУ, и подписью продавца.

*Наклейку с серийным номером на ТСУ и паспорт предприятия-изготовителя сохранять до окончания гарантийного срока.*

**5. СВИДЕТЕЛЬСТВО О ПРИЕМКЕ**

ТСУ изготовлено ООО «БАЛТ-ЭКСПРЕСС» в соответствии с технической документацией, проверено ОТК и признано годным к эксплуатации.

ТСУ имеет сертификат соответствия.



**MT22**

Комплектовщик: \_\_\_\_\_ Сборщик: \_\_\_\_\_

Дата приемки ОТК \_\_\_\_\_ Штамп ОТК \_\_\_\_\_

Серийный номер ТСУ:

**6. СВИДЕТЕЛЬСТВО О ПРОДАЖЕ**  
(заполняет продавец)

Продано \_\_\_\_\_  
(наименование торговой организации, адрес)

Дата продажи \_\_\_\_\_ Подпись \_\_\_\_\_

Штамп организации, продавшей ТСУ