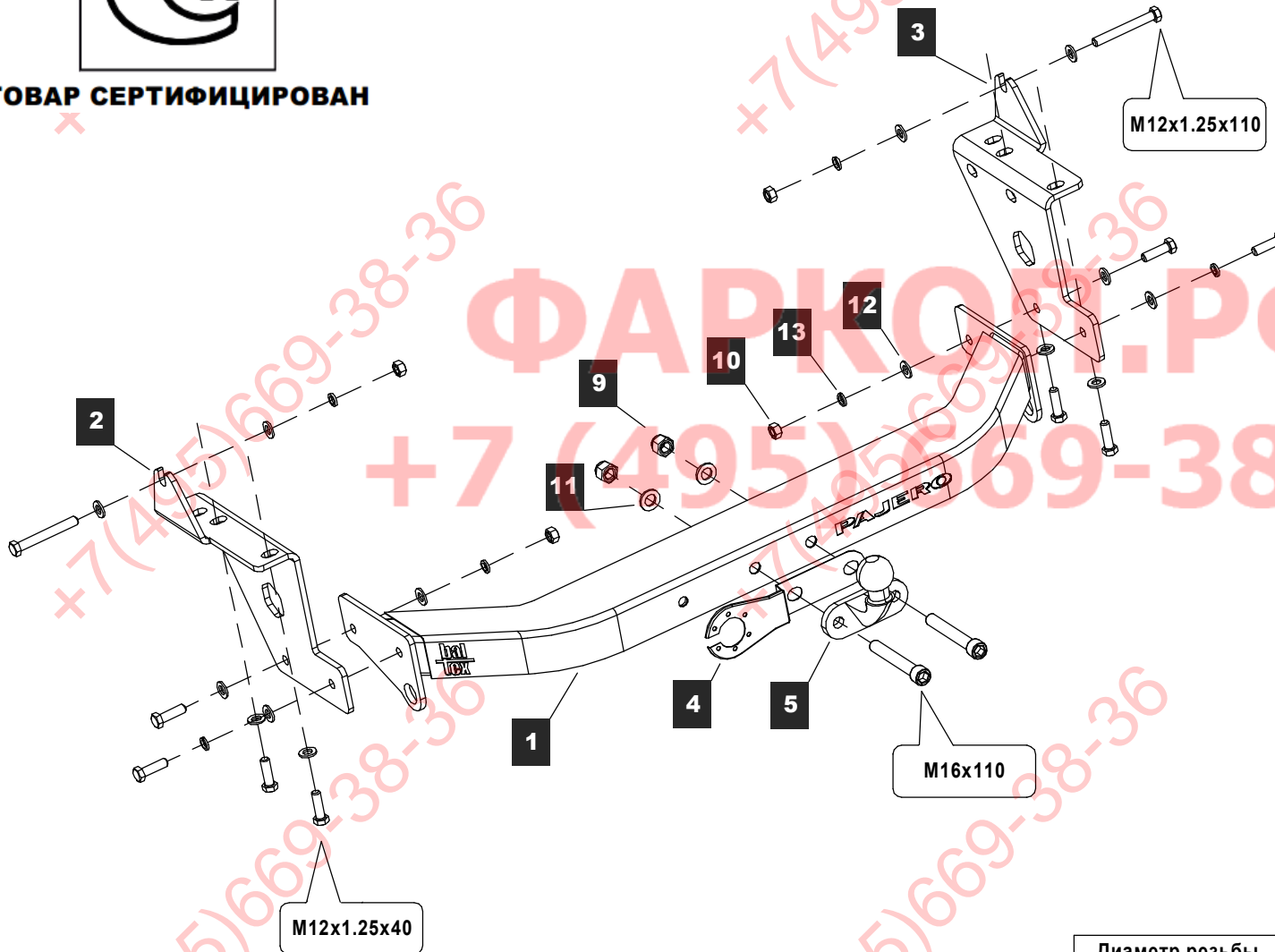




ТОВАР СЕРТИФИЦИРОВАН



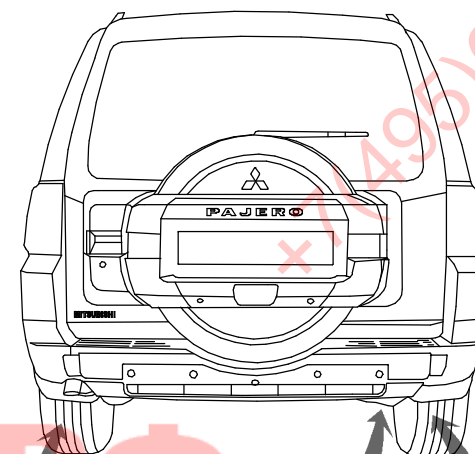
**СПИСОК ДЕТАЛЕЙ**

1	1	Штанга	
2	1	Кронштейн левый	
3	1	Кронштейн правый	
4	1	Подрозетник	
5	1	Крюк	
6	2	Болт М16х110 нерж.	
7	8	Болт М12х1.25х40	
8	2	Болт М12х1.25х110	
9	2	Гайка М16 с/к	
10	4	Гайка М12х1.25	
11	2	Шайба 16	
12	14	Шайба 12	
13	6	Шайба 12Г	

Диаметр резьбы	М6х1.0	М8х1.25	М10х1.5	М12х1.75
Момент затяжки	9.8 Нм	24.0 Нм	47.0 Нм	81.0 Нм

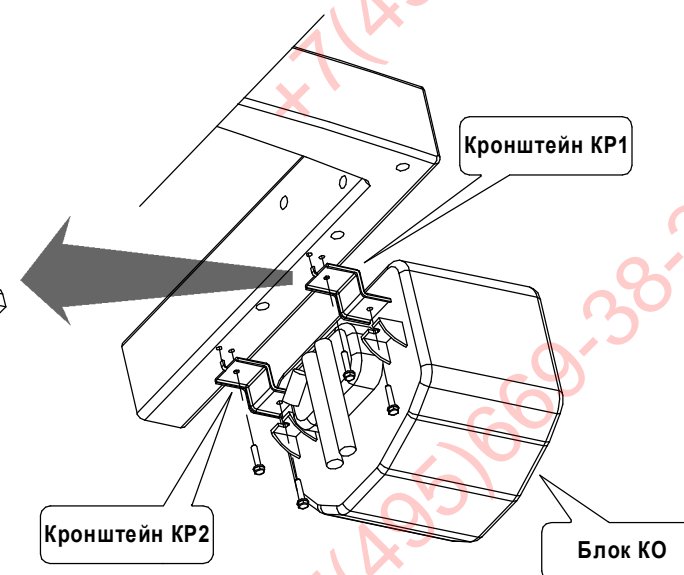
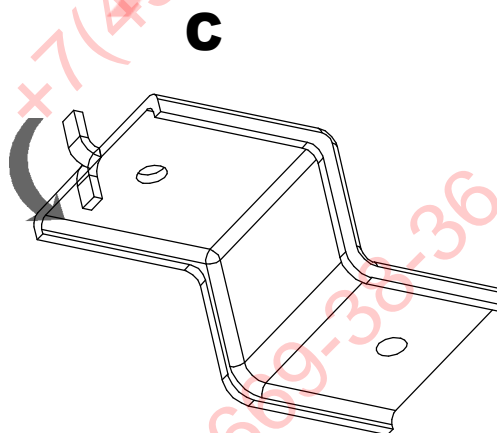
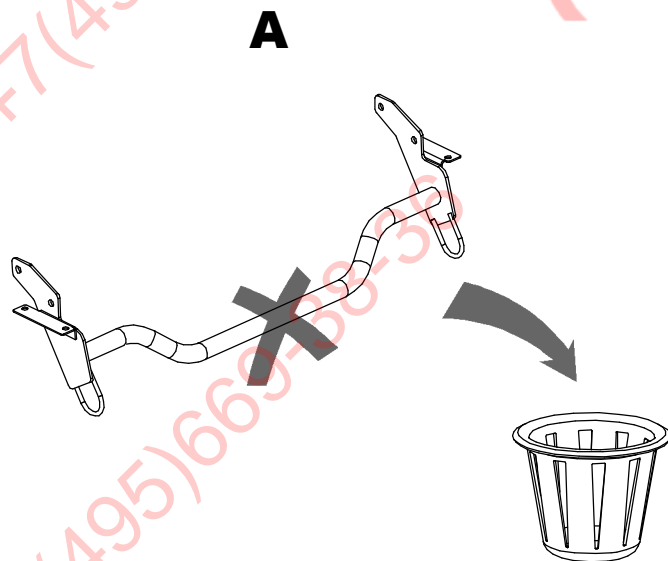
**ИНСТРУКЦИЯ ПО УСТАНОВКЕ:**

1. Демонтировать буксировочную балку «вид А», в дальнейшем не используется.
2. Демонтировать кронштейны КР1 и КР2 «вид В», блок КО отогнуть немного вниз.
3. У кронштейна КР1 ушко развернуть в обратную сторону «вид С».
4. Кронштейн КР1 установить поверх правого кронштейна ТСУ, правый кронштейн ТСУ наживить болтами М12х1.25х40 (Шайба 12) «вид D».
5. Наживить левый кронштейн ТСУ болтами М12х1.25х40 (Шайба 12) «вид E»
6. Установить штангу ТСУ с нержавеющей накладкой.
7. Выполнить обтяжку штанги ТСУ, затем затянуть болты кронштейнов.
8. Подключить электрику.

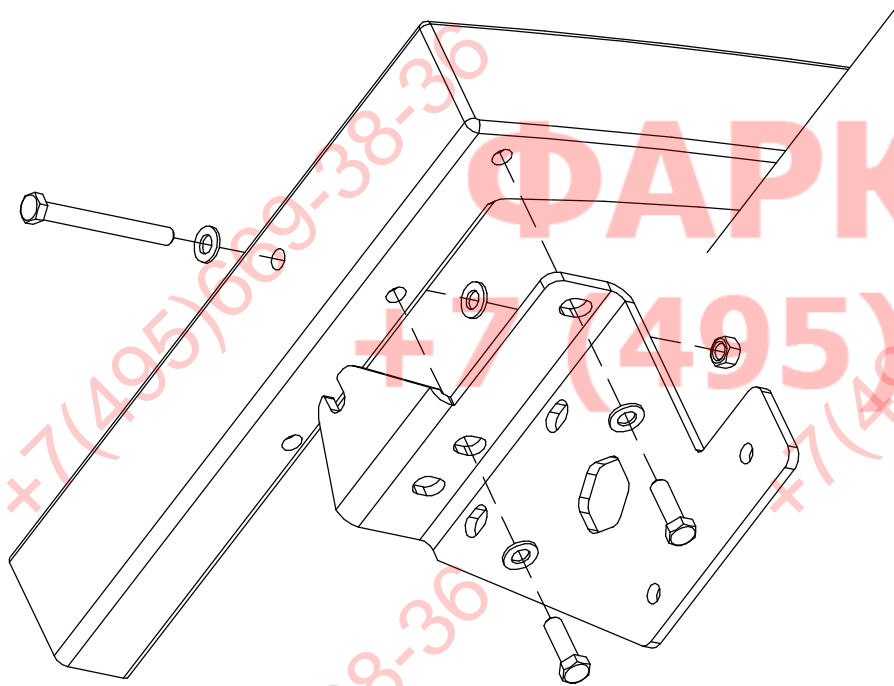


ФАРКОП.РФ

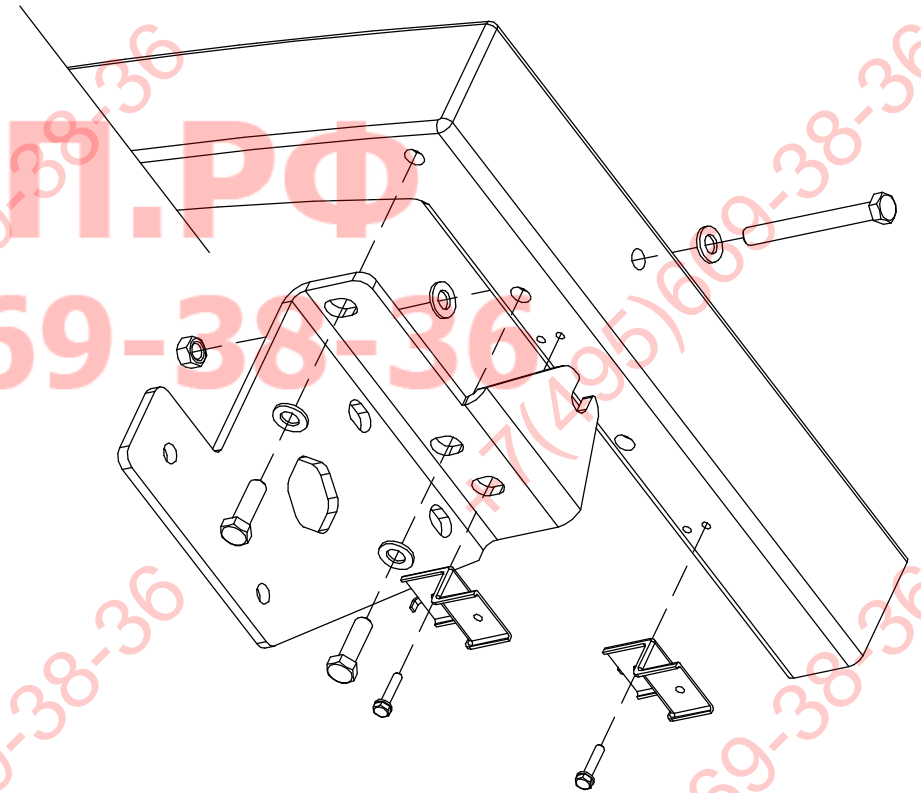
+7 (495) 669-38-36



**E**



**D**



**НАЗНАЧЕНИЕ:**

Тягово-сцепное устройство (далее ТСУ ) предназначено для шарнирной сцепки легкового автомобилей с буксировочным прицепом. Технические характеристики ТСУ соответствуют требованиям ГОСТ 28248-89, ОСТ 37.001.299-93, ТУ 4591-001-64264699-2012. ТСУ обеспечивает сцепку легкового автомобиля с прицепами различных марок.

**ЭКСПЛУАТАЦИЯ, ТО, ТРЕБОВАНИЯ БЕЗОПАСНОСТИ:**

Не допускается буксировка прицепов со скоростью более 80 км/час. Техническое обслуживание ТСУ заключается в периодическом осмотре, подтяжке болтовых соединений, смазке сцепного шара любой консистентной смазкой непосредственно перед зацеплением прицепа.

Рекомендуется использовать прилагаемый колпачок для защиты сцепного шара без зацепленного прицепа.

Регламентные работы выполнять по единым регламентам автомобиля. Подтяжку болтовых соединений и проверку геометрии сцепного шара ТСУ проводить при техническом обслуживании автомобиля.

При установке и техническом обслуживании ТСУ необходимо соблюдать требования техники безопасности для соответствующих работ.

**ГАРАНТИЙНЫЕ ОБЯЗАТЕЛЬСТВА:**

ООО "БАЛТЕКС" гарантирует безотказную работу ТСУ в течение 12 месяцев со дня продажи в торговой сети, при условии его эксплуатации в полном соответствии с настоящим руководством.

Предприятие не несет ответственности за безопасность и надежность работы ТСУ при внесении потребителем изменений в его конструкцию. Рассмотрение претензий к продукции производится при наличии отметки о продаже, заверенной штампом организации, продавшей ТСУ, и подписью продавца и при наличии заполненного свидетельства об установке с печатью и подписью установщика.

Инструкцию по установке ТСУ предприятия-изготовителя сохранять до окончания гарантийного срока.

Штамп ОТК

Серийный №

Комплектовщик

Дата изготовления

**СВИДЕТЕЛЬСТВО О ПРОДАЖЕ:**

Продано \_\_\_\_\_  
(наименование торговой организации, адрес)

Дата продажи \_\_\_\_\_ Подпись \_\_\_\_\_

Штамп организации, продавшей ТСУ

**СВИДЕТЕЛЬСТВО ОБ УСТАНОВКЕ:**

ТСУ \_\_\_\_\_ установлено на автомобиль \_\_\_\_\_

Модель \_\_\_\_\_ VIN \_\_\_\_\_

Мы, как установщики ТСУ на данное транспортное средство подтверждаем, что точки крепления установки ТСУ на кузове автомобиля, а также процесс установки отвечают требованиям схемы монтажа, указанной в данной инструкции по монтажу.

М.П. \_\_\_\_\_ Дата установки \_\_\_\_\_ Подпись \_\_\_\_\_