

TAŽNÉ ZAŘÍZENÍ 0 49



VAPOL  
Zašová 270  
756 51 ZAŠOVÁ



IČO: 26783789  
DIČ: 405-26783789

email: VAPOL@VAPOL.CZ , [WWW.VAPOL.CZ](http://WWW.VAPOL.CZ), tel.: 571 634 399 fax: 571 620 889

#### TAŽNÉ ZAŘÍZENÍ NA TYPY VOZU :

TOYOTA AVENSIS VERSO 5dv.

vyrobený od roku 04/2002

# ФАРКОП.РФ

Katalogové číslo:

## +7 (495) 669-38-36 0 49

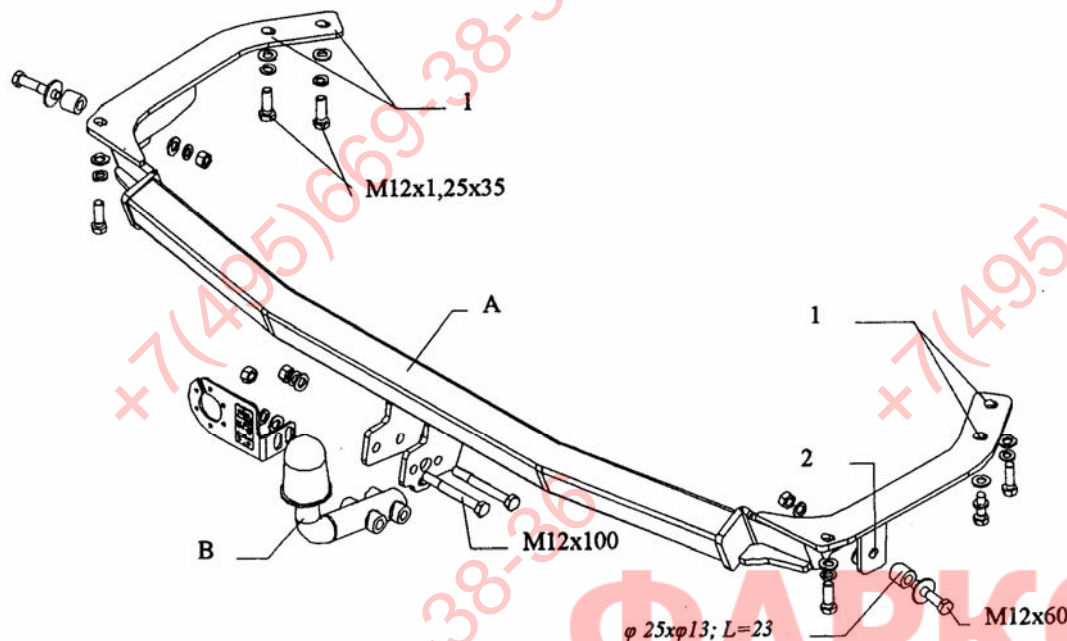
Tažné zařízení je určeno do montáže na výše uvedené vozy a slouží k tažení vozíků o maximální hmotnosti **1500kg** a tlaku na kouli max. **60kg**

#### VSTUPNÍ INFORMACE

Tažné zařízení je konstruované shodně se zásadami bezpečnosti silničního provozu na pozemních komunikacích a jejich nezávadnost, je potvrzena množstvím různých zkoušek. Ale nezávadnost a bezpečnost tažného zařízení, závisí, také na správné a řádné montáži. Z tohoto důvodu prosíme o dodržení jednotlivých bodů montáže a nepřekračování limitních hodnot u tažného zařízení.

Tažné zařízení, je potřeba namontovat do míst, určených pro tyto účely výrobcem automobilu.

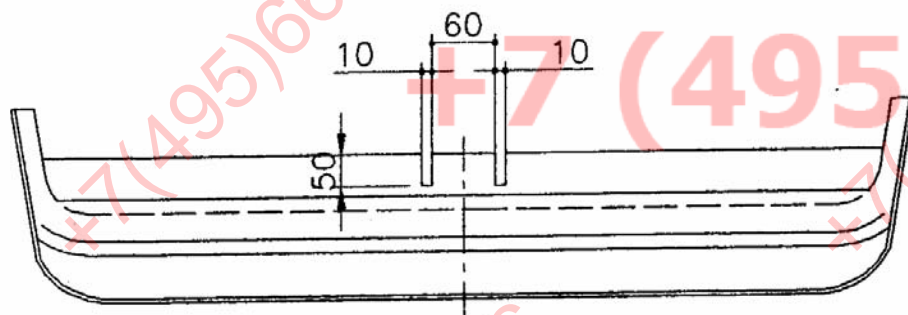
## POSTUP MONTÁŽE



1. Demontujte nárazník, odšroubujte výfuk.
2. Přiložte díl (A) k rámu vozu tak, aby otvory (1) se kryly s továrními závitovými otvory a sešroubujte pomocí M12x1,25x35.
3. Přes otvory (2) sešroubujte s továrním otvorem s využitím distanční trubky pr.25x13-23mm, podložky pr.41x13x3 a sešroubujte pomocí M12x70 dle obrázku.
4. Přišroubujte výfuk.
5. Namontujte nárazník po předchozím vyřezání otvorů dle obrázku.
6. Na takto namontované tažné přišroubujte díl s kouli (B) pomocí M12x100 společně s držákem elektroinstalace.
7. Zapojte přívody zástrčky do elektroinstalace automobilu a to shodně s doporučením výrobce automobilu (doporučujeme provedení montáže v příslušném autorizovaném servisu).
8. Dotáhněte všechny šrouby odpovídajícím momentem jak je uvedeno v tabulce.
9. Doplněte a opravte nátěrové nedostatky způsobené montáží zařízení.

Doporučené šrouby a montážní síly: pevnost min.8.8

M8	25Nm	M10	55Nm
M12	85Nm	M14	135Nm



## POZOR

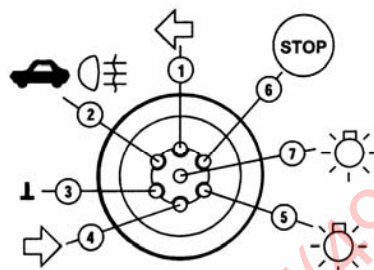
- Po namontování tažného zařízení je potřeba jej přihlásit na příslušném dopravním úřadě. K tomuto účelu slouží typový list tažného zařízení.
- Po ujetí cca. 1000km v provozu je potřeba dotáhnout šrouby.
- Kouli je potřeba před zapojením vozíku namazat mazacím tukem.

## ZÁRUČNÍ PODMÍNKY

- Záruka se vztahuje na vady zaviněné špatnou konstrukcí zařízení a především na skryté vady materiálu použitých k výrobě tažného zařízení.
- Záruka se nevztahuje na vady způsobené odběratelem a to z důvodu neodborné, nebo špatné montáže, neudržování povrchového nátěru (na korozi), na vady způsobené mechanickým poškozením (autonehoda apod.), na vady způsobené používáním zařízení pro jiné účely než určuje výrobce.
- Záruka je na 2 roky od datumu prodeje, maximálně do výše určené zákonem.

## SCHÉMA ELEKROINSTALACE ZÁSUVKY

- |                        |          |
|------------------------|----------|
| Levý ukazatel směru    | 1 (L)    |
| Mlhové světlo          | 2 (54-G) |
| Ukostření              | 3 (31)   |
| Pravý ukazatel směru   | 4 (R)    |
| Osvětlení pravá strana | 5 (58-R) |
| Brzdové světla         | 6 (54)   |
| Osvětlení levá strana  | 7 (58-L) |



Datum prodeje:

Razítko a podpis: