

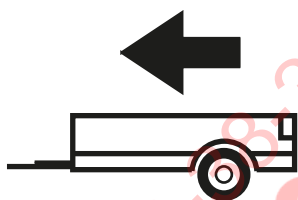


2008 -

RENAULT KOLEOS

Cat. No. **R/041**

(E20) E20 55R-01 3050



2000kg



100kg

D = 10,50kN

D (kN) =



MAX kg

x

MAX kg

x 0,00981



MAX kg

+

MAX kg



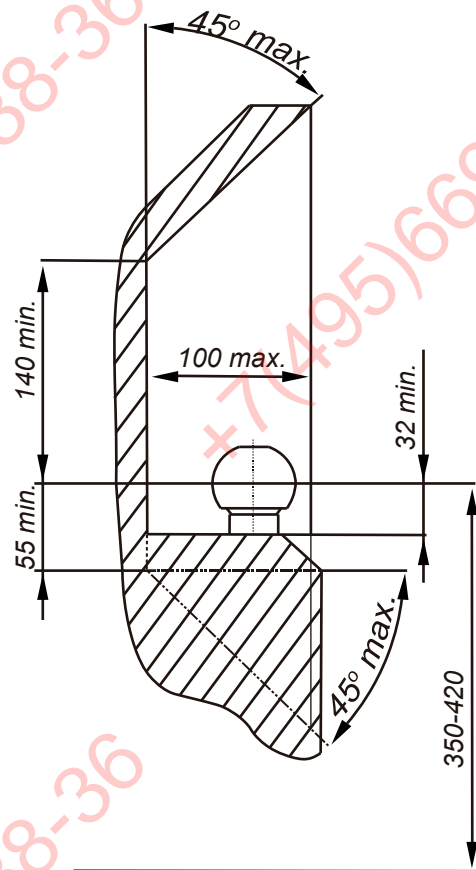
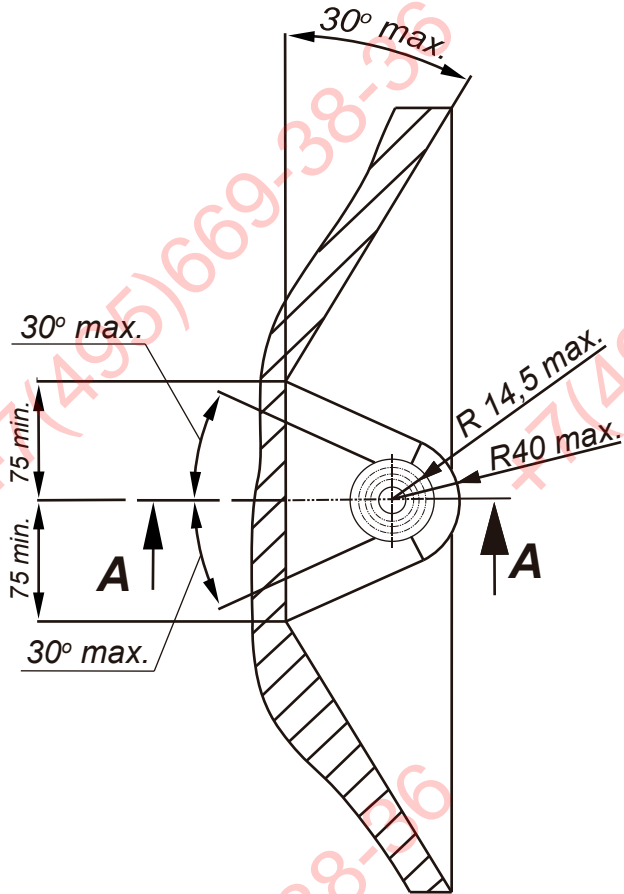
IMIOLA HAK-POL

96-111 KOWIESY, CHOJNATA 23A, POLAND

Tel. + 48 46 831 73 31, fax +48 831 74 29

e-mail: office@imiola.pl, www.imiola.pl

PRZEKRÓJ A-A



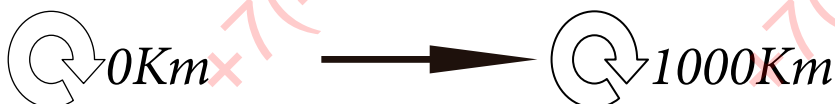
PL Należy zagwarantować przestrzeń swobodną według załącznika VII, rysunek 25a/b Regulaminu EKG ONZ 55.01 przy dopuszczalnym ciężarze całkowitym pojazdu.

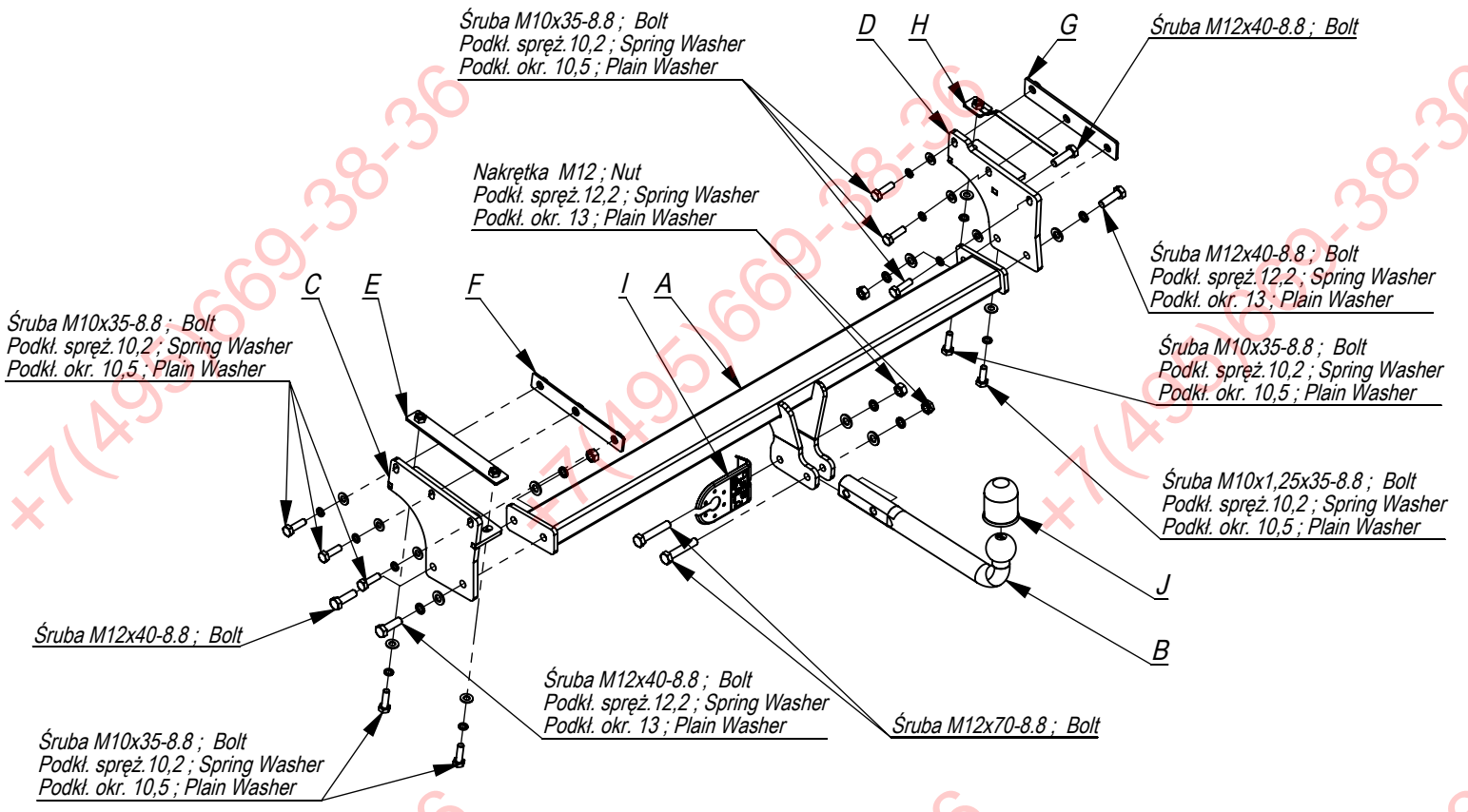
F L'espace libre doit être garanti conformément à l'annexe VII, illustration de la réglementation 55.01 CE pour un poids total en charge autorisé du véhicule.

GB The clearance specified in appendix VII, diagram 25a/b of Regulation No. 55.01 UN EU must be guaranteed at laden weight of the vehicle.

D Der Freiraum nach Anhang VII, Abbildung 25a/b der Vorschriften 55.01 EG ist zu gew 25a/bahrleisten bei zulässigem Gesamtgewicht des Fahrzeuges.

Moment skracający dla śrub i nakrętek (8.8) Torgue settings for nuts and bolts (8.8)	
M8	25Nm
M10	55Nm
M12	85Nm
M14	135Nm
M16	195Nm





	A	x1		M12x70	2
	C	x1		M12x40	4
	E	x1		M10x35	9
	G	x1		M10x1,25x35	1
	I	x1		M12	4
	J	x1		13	6
				10,5	10
				12,2	6
				10,2	10

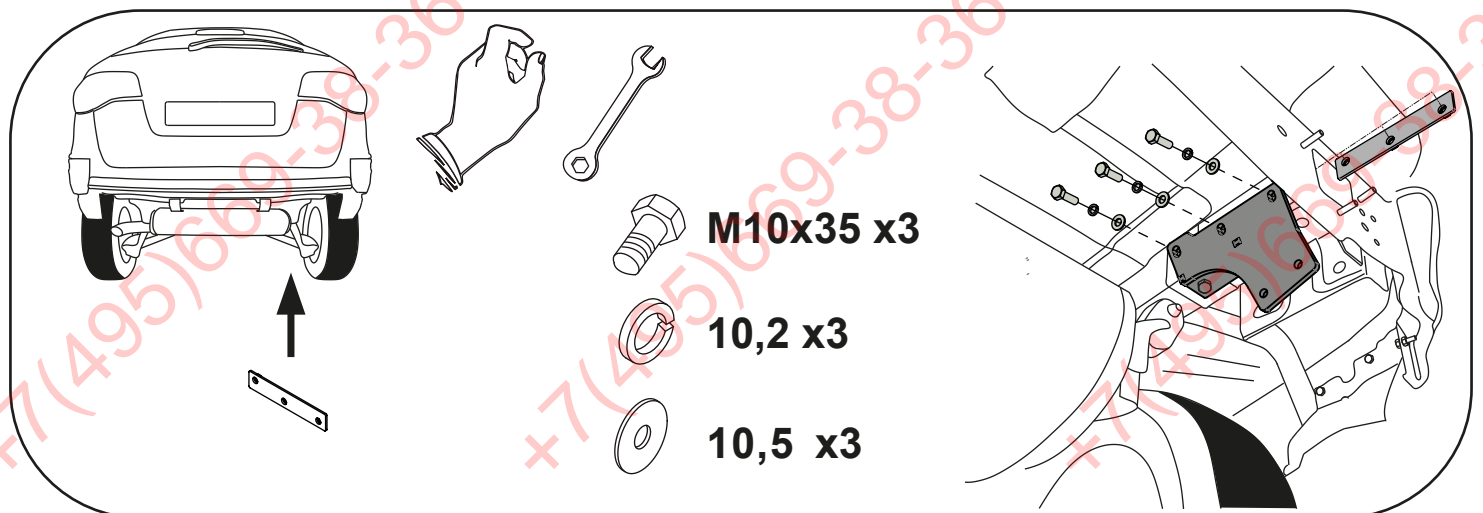
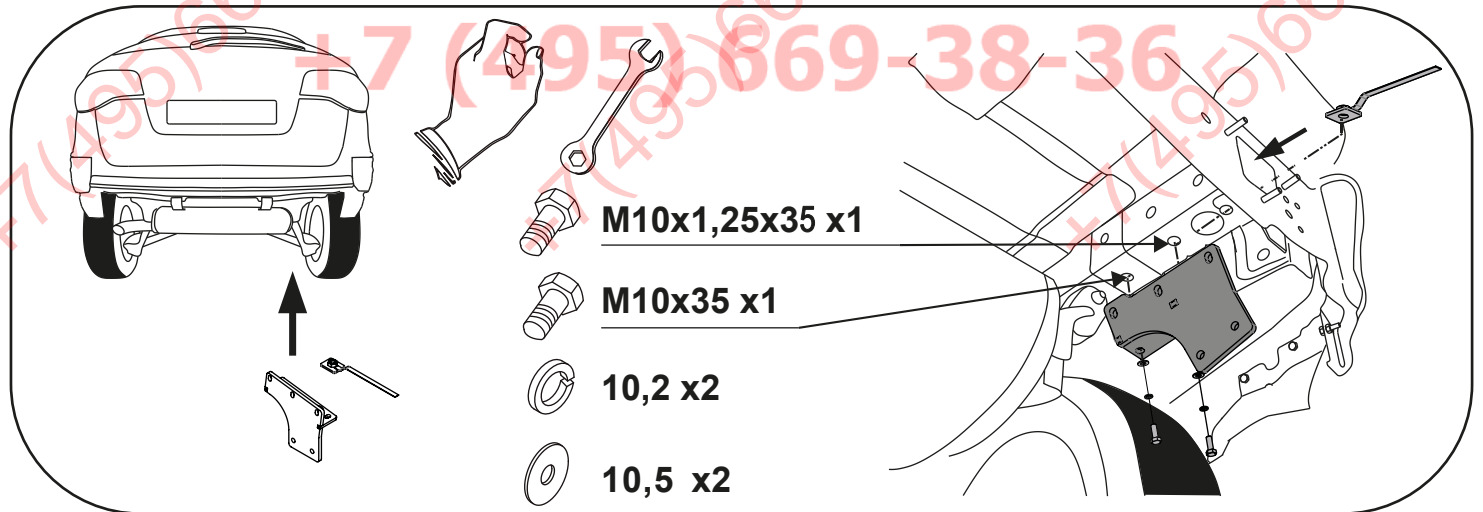
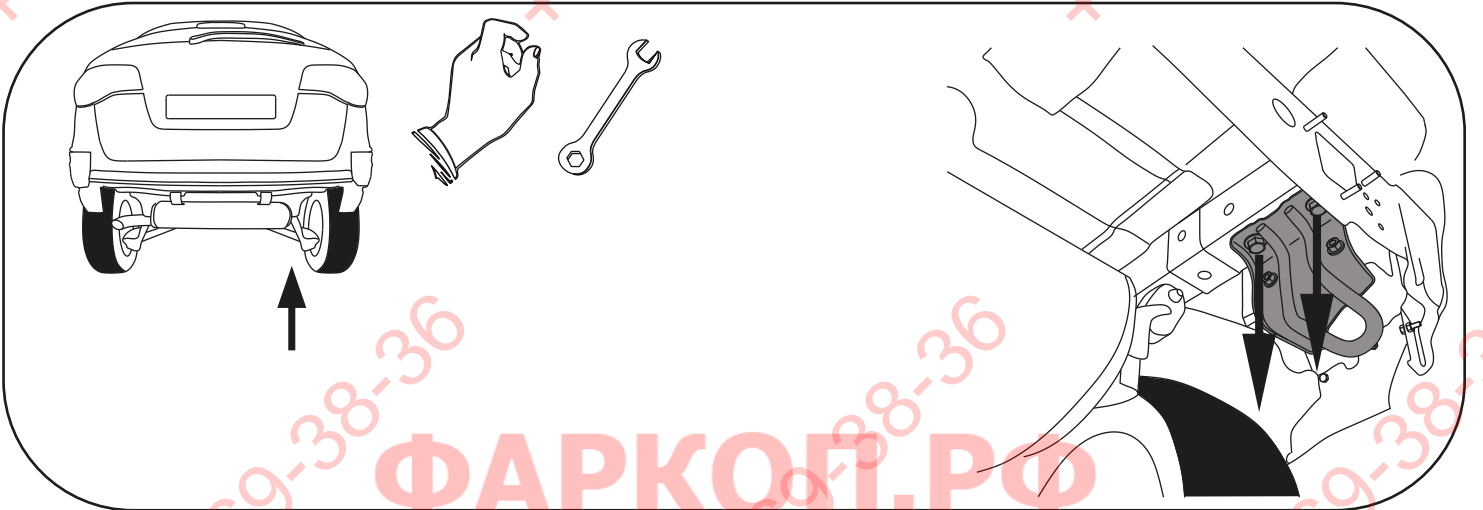
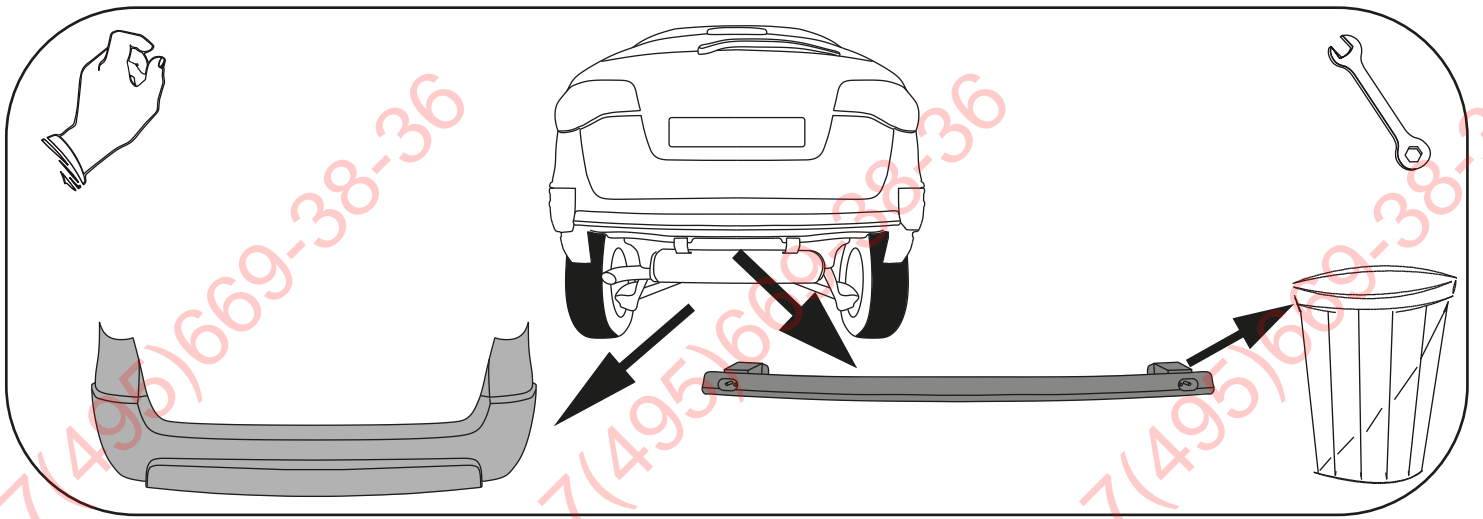
- Odkręcić zderzak ,belkę zderzeniową i prawe ucho holownicze (nie będzie już potrzebne).
- Elementy C i D przykręcamy do podłużnic poprzez elementy E,F,G,H i śrubami M10x35 (pkt 1,3,4,5) ,śrubą M10x1,25x30.
- Belkę haka A wsuwamy między elementy i przykręcamy śrubami M12x40.
- Przykręcamy belkę zderzeniową i zderzak.
- Dokręcić wszystkie śruby z momentem według tabeli.
- Dokręcić kulę i blachę gniazda elektrycznego.
- Podłączyć instalację elektryczną.

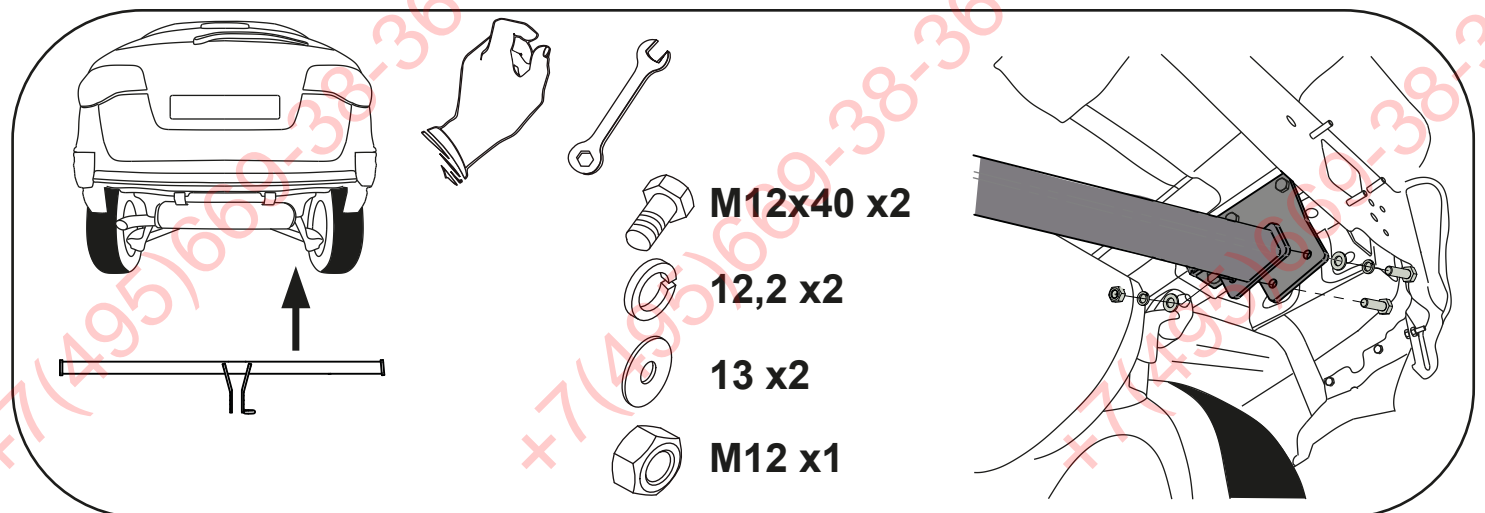
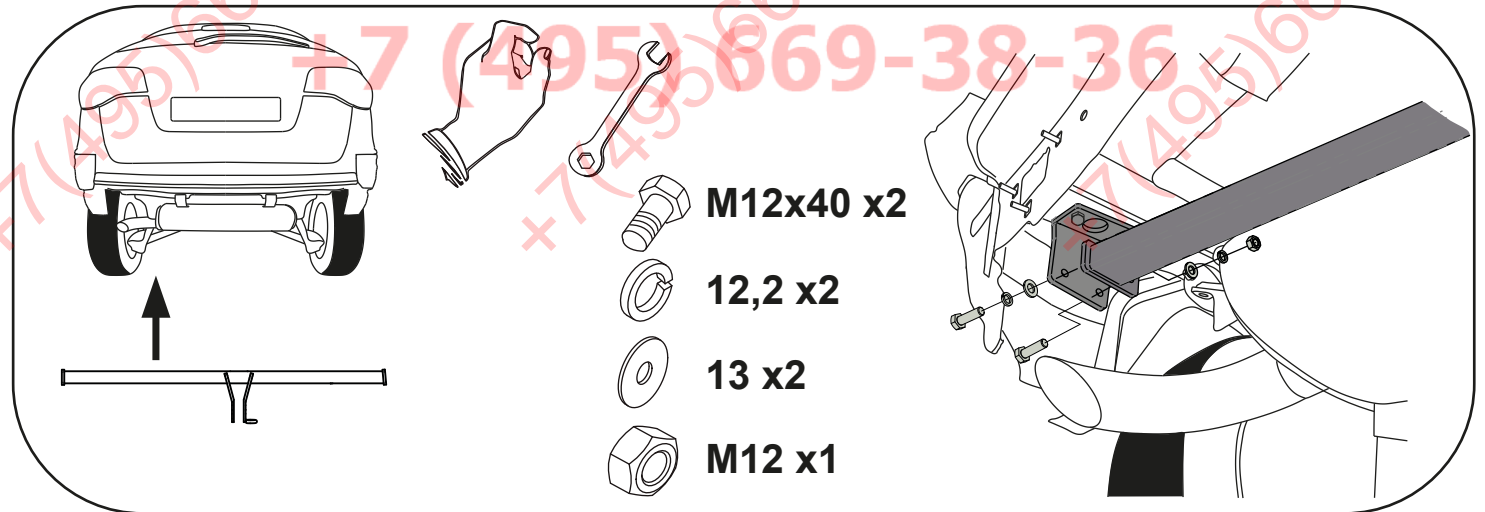
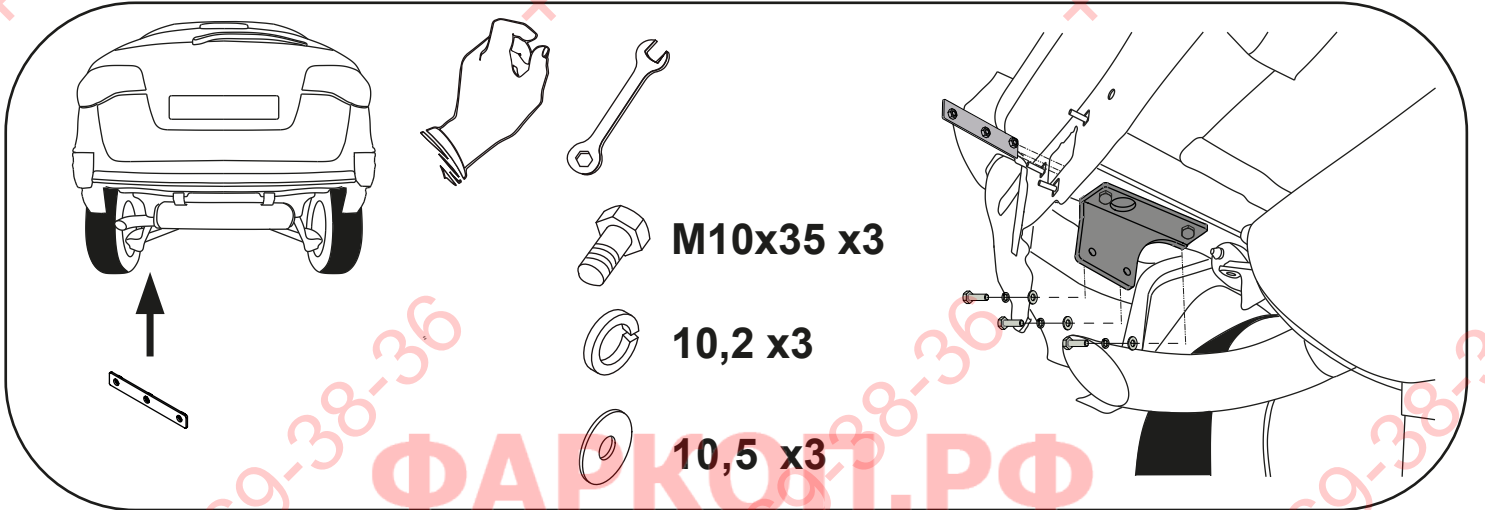
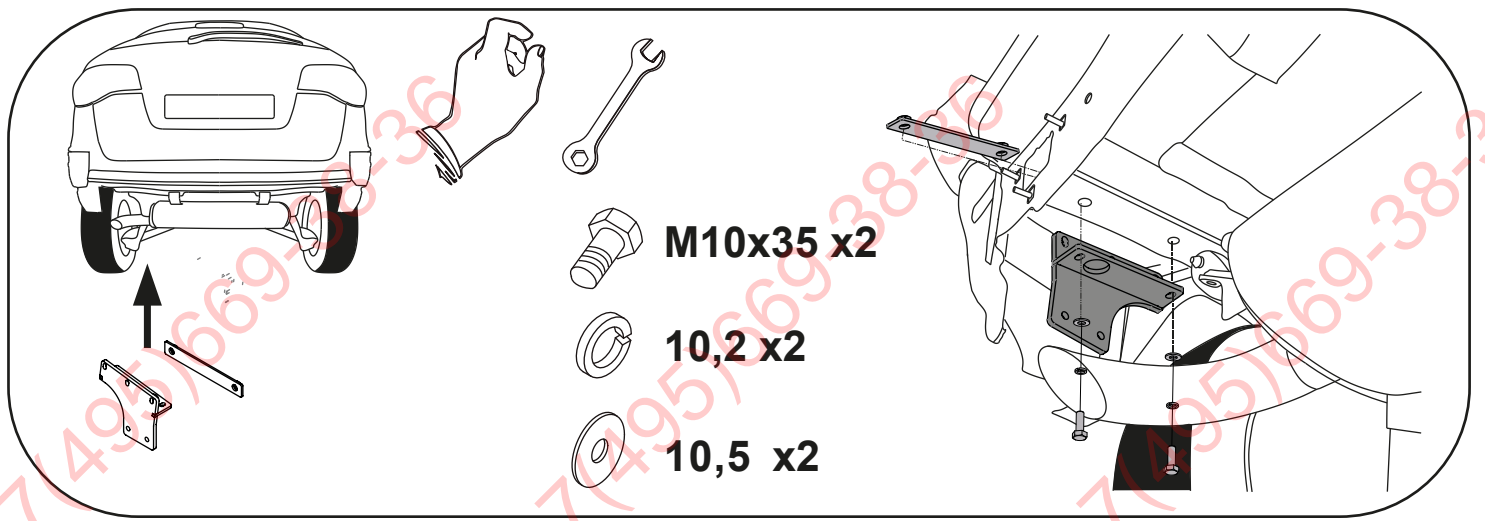
- Unscrew the bumper, bumper bar and right towing eye (it will not be used any more).
- Screw the elements C and D to the frame side members through the elements E, F, G, H with bolts M10x35 8.8 (point 1, 3, 4, 5) and with bolt M10x1,25x35.
- Insert the main bar A between the elements and screw with bolts M12x40 8.8.
- Screw the bumper bar and bumper.
- Tighten all the bolts according to the torque setting- see the table.
- Fix the ball and electric plate.
- Connect the electric wires.

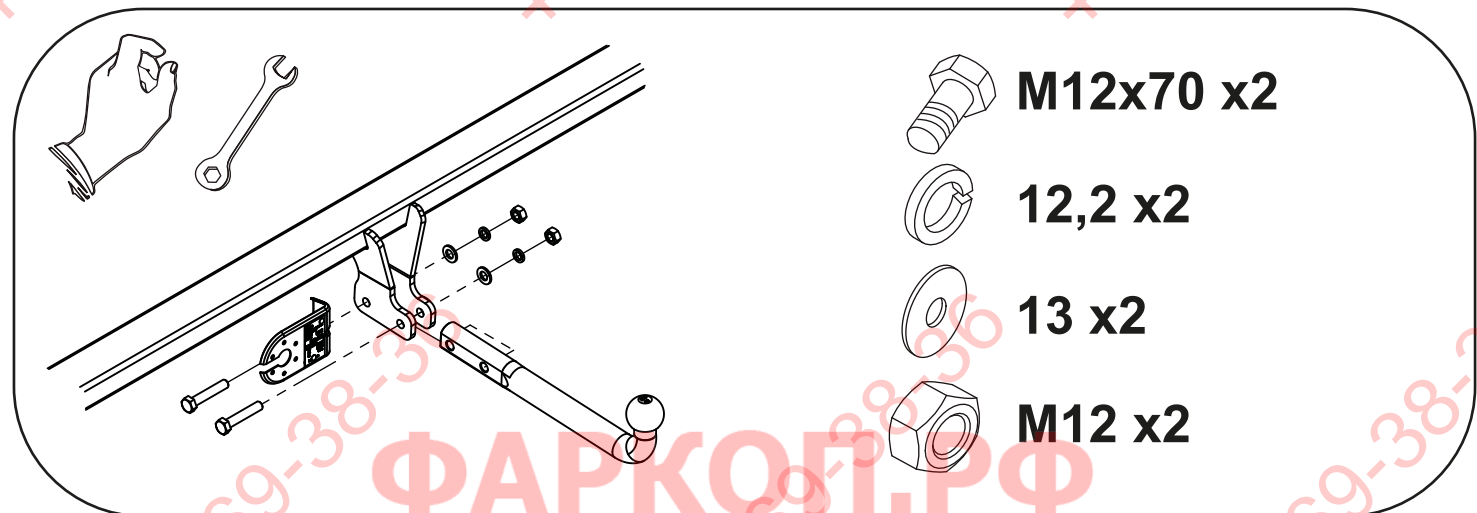
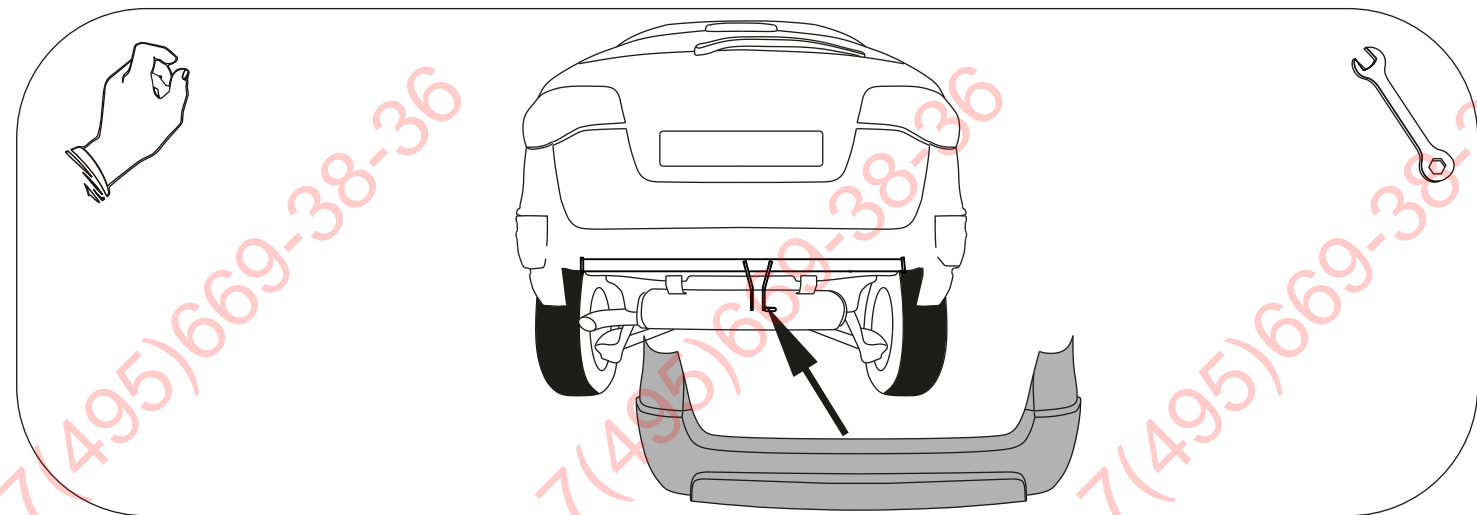
- Dévisser le pare-chocs, la poutre de chocs et le crochet d'attelage gauche (il ne sera plus utilisé).
- Serrer les éléments C et D aux longerons a travers les éléments E,F,G,H et avec les boulons M10x35 (point 1,3,4,5), le boulon M10x1,25x30.
- Mettre la poutre du crochet entre les éléments et visser a l'aide des boulons M12x40.
- Visser la poutre de chocs et le pare-chocs.
- Serrer tous les boulons avec un couple de serrage selon tableau.
- Visser le crochet d'attelage et socle de prise électrique.
- Raccorder le circuit électrique.

- Den Stoßfänger abschrauben und die Abschleppösen des Fahrzeugs demontieren.
- Die Bauteile C und D mit Schrauben M10x35 und M10x35x1,25 mit die Bauteile E,F,G,H an die Längsträger (Punkt 1,3,4,5)
- Den AHK-Querträger A an die AHK-Bauteile D und C mit Schrauben M12x35 8.8 anschrauben (Punkt 2).
- Schrauben Sie die Kugel und den Steckdosenblech.
- Ziehen Sie alle Schrauben mit dem Drehmoment gemäß der Tabelle an.
- Die Elektroinstallation anschließen.

- Desenrosque el parachoques y desmontar los orejas de remolque
- Desenrosque la barra de impacto (ya no es necesario).
- Fijar los elementos C y D a los largueros con tornillos M10x35 y M10x35x1,25 (punto 1,3,4,5) tornillo con elementos E,F,G,H
- Atornillar la viga de la bola de remolque A a los elementos de la bola de remolque C y D, usando tornillos M12x40 8.8 (p.2).
- Apretar la bola y la placa de la toma eléctrica.
- Apretar todos los tornillos con el par según la tabla anterior.
- Conectar la instalación eléctrica.







+7 (495) 669-38-36