



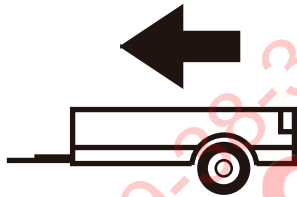
11/2012 -

## RENAULT CLIO IV

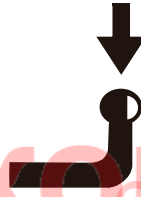
Cat. No. **R/054**

**E20**

E20 55R-01 3765



1200kg



75kg

**D** = 7,06kN

**D (kN) =**



MAX kg

x

MAX kg

x 0,00981



MAX kg

+

MAX kg

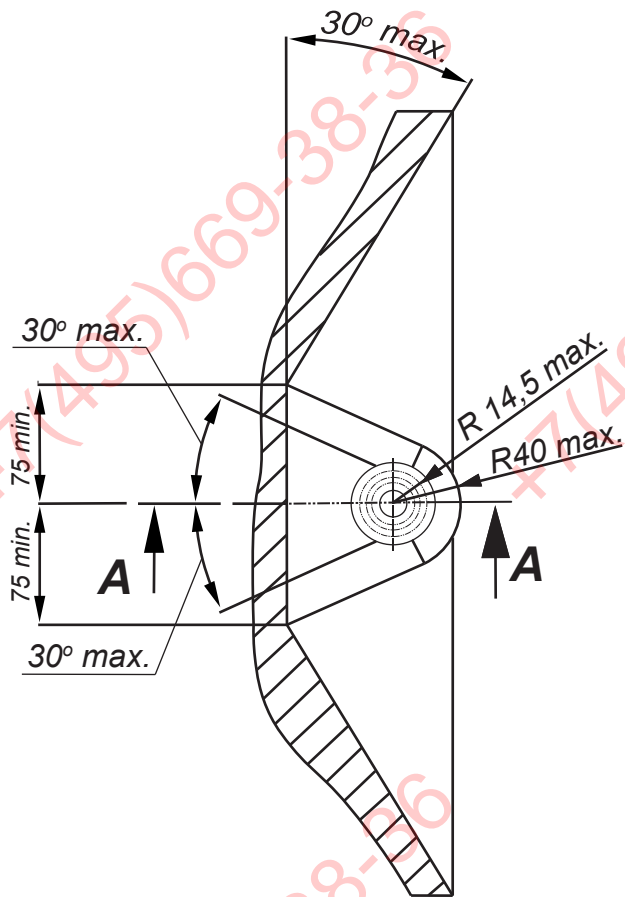


IMIOLA HAK-POL

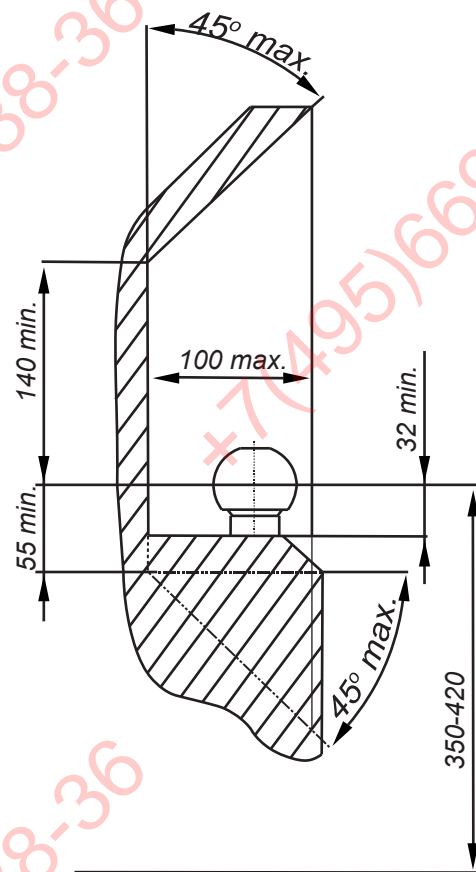
96-111 KOWIESY, CHOJNATA 23A, POLAND

Tel. + 48 46 831 73 31, fax +48 831 74 29

e-mail: office@imiola.pl, www.imiola.pl



**PRZEKRÓJ A-A**



**ФАРКОГ.РФ**

**PL** Należy zagwarantować przestrzeń swobodną według załącznika VII, rysunek 25a/b Regulaminu EKG ONZ 55.01 przy dopuszczalnym ciężarze całkowitym pojazdu.

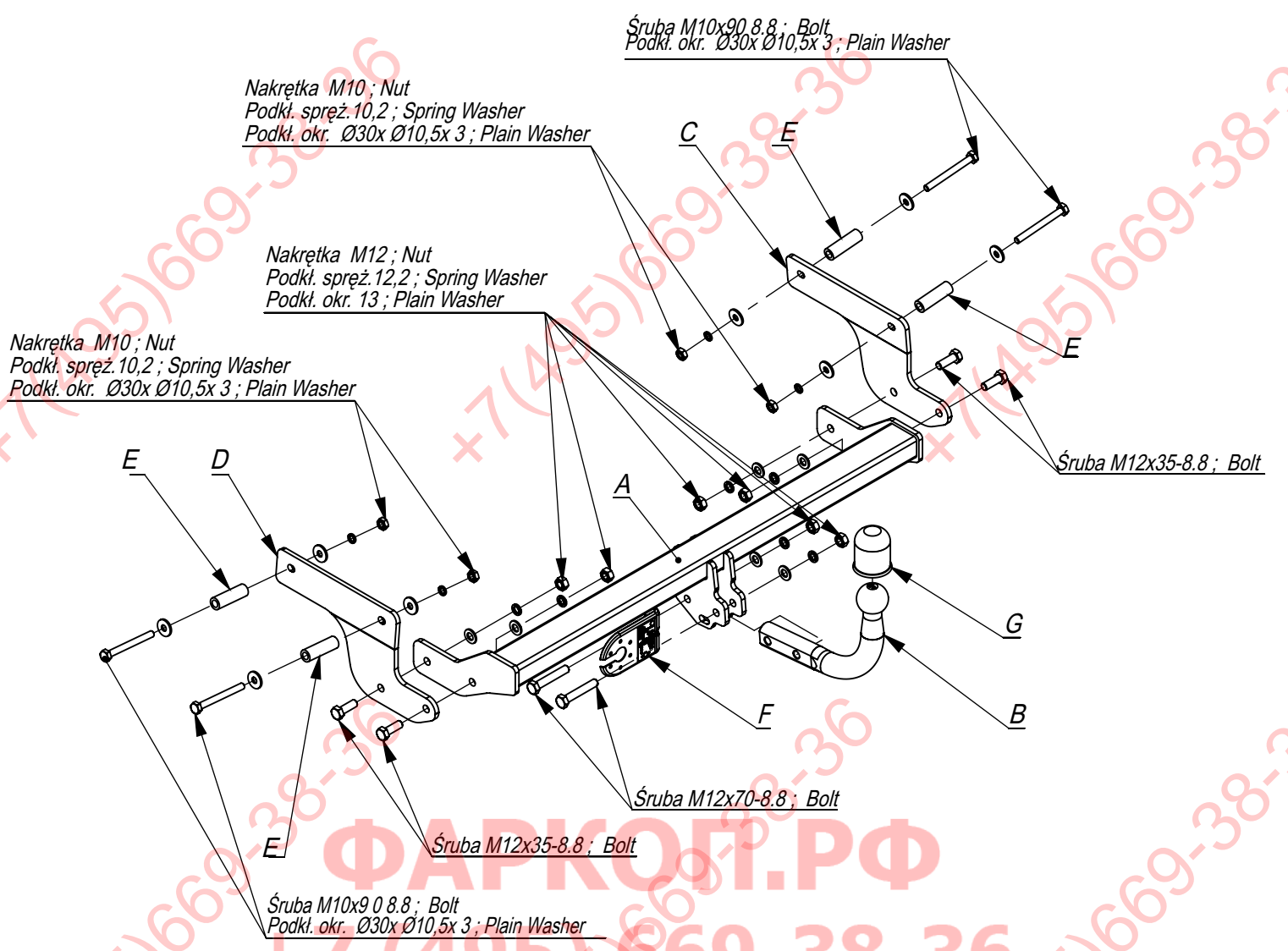
**F** L'espace libre doit être garanti conformément à l'annexe VII, illustration de la réglementation 55.01 CE pour un poids total en charge autorisé du véhicule.

**GB** The clearance specified in appendix VII, diagram 25a/b of Regulation No. 55.01 UN EU must be guaranteed at laden weight of the vehicle.

**D** Der Freiraum nach Anhang VII, Abbildung 25a/b der Vorschriften 55.01 EG ist zu gew 25a/b abzuhalten bei zulässigem Gesamtgewicht des Fahrzeuges.

Moment skracający dla śrub i nakrętek (8.8) Torque settings for nuts and bolts (8.8)	
M8	25Nm
M10	55Nm
M12	85Nm
M14	135Nm
M16	195Nm





	A	x1		M12x70	2
				M12x35	4
				M10x90	4
				M12	6
				M10	4
				Ø30xØ10,5x3	8
				13	6
				12,2	6
				10,2	4

Nakrętka M10 ; Nut  
Podkł. spręż. 10,2 ; Spring Washer  
Podkł. okr. Ø30x Ø10,5x 3 ; Plain Washer

Nakrętka M12 ; Nut  
Podkł. spręż. 12,2 ; Spring Washer  
Podkł. okr. 13 ; Plain Washer

Nakrętka M10 ; Nut  
Podkł. spręż. 10,2 ; Spring Washer  
Podkł. okr. Ø30x Ø10,5x 3 ; Plain Washer

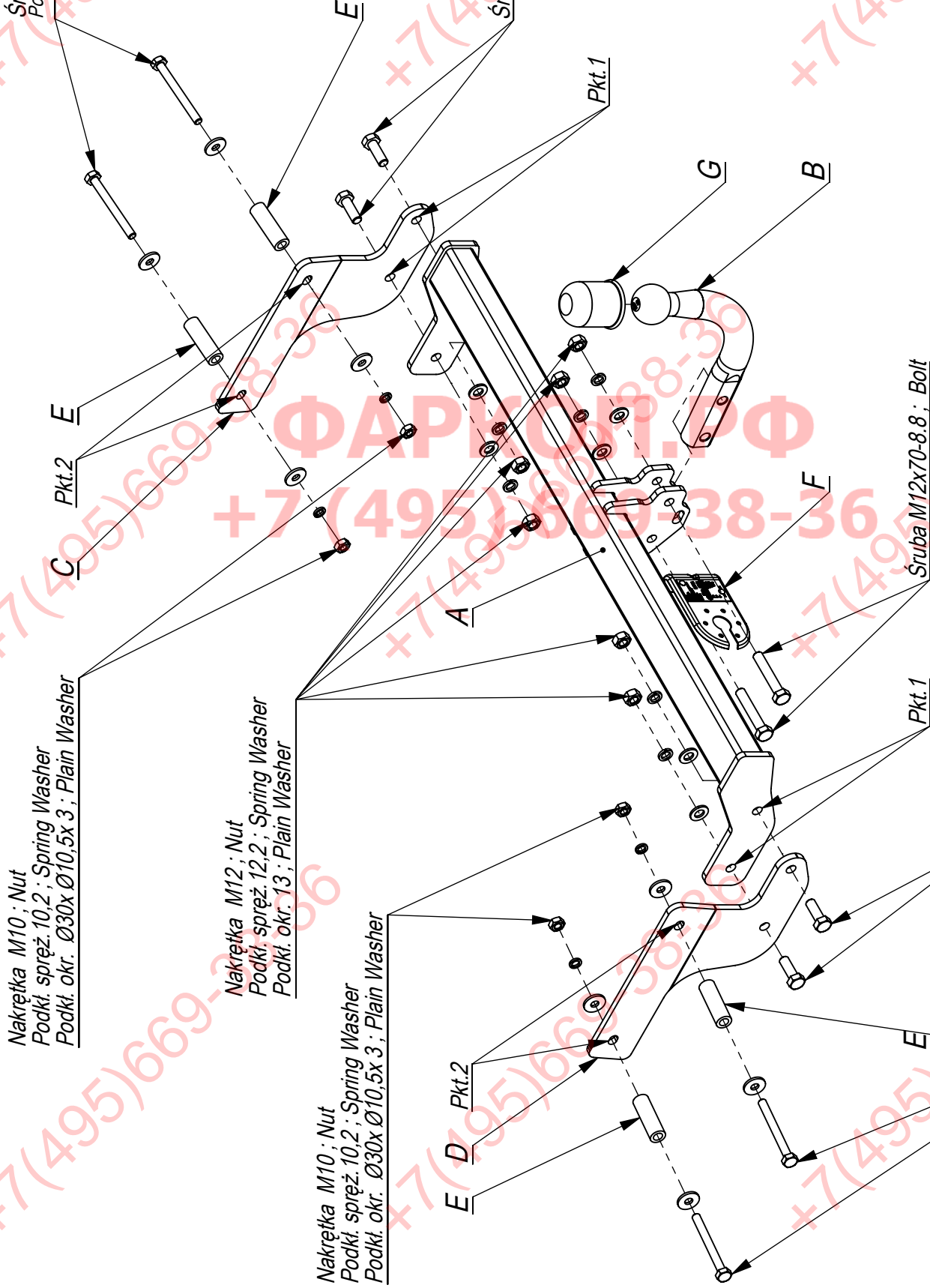
Śruba M10x90-8.8 ; Bolt  
Podkł. okr. Ø30x Ø10,5x 3 ; Plain Washer

Śruba M12x35-8.8 ; Bolt

Śruba M12x70-8.8 ; Bolt

Śruba M12x35-8.8 ; Bolt

Śruba M10x90-8.8 ; Bolt  
Podkł. okr. Ø30x Ø10,5x 3 ; Plain Washer



- Odkręcić zderzak i lampy.
- Odkręcić lewe i prawe koło.
- Z prawej i lewej strony zdemontować nadkole.
- Elementy C i D przykręcić do podłużnic śrubami M10x90 8.8 (pkt 2).
- Belkę haka A wsunąć między elementy i przykręcić śrubami M12x35 8.8 (pkt 1).
- Zamontować nadkola i koła.
- Wykonać wycięcie w osi, w dolnej części zderzaka na uchwyty kuli.
- Zamontować zderzak i lampy.
- Dokręcić wszystkie śruby z momentem według tabeli.
- Dokręcić kule i blachę gniazda elektrycznego.
- Podłączyć instalację elektryczną.

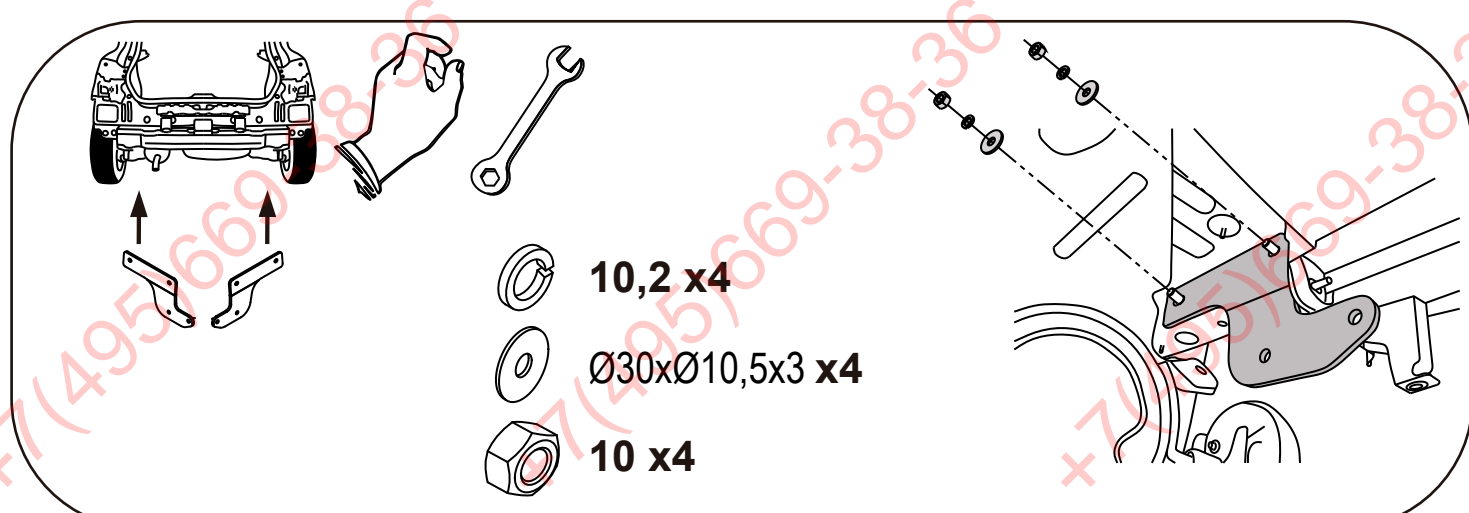
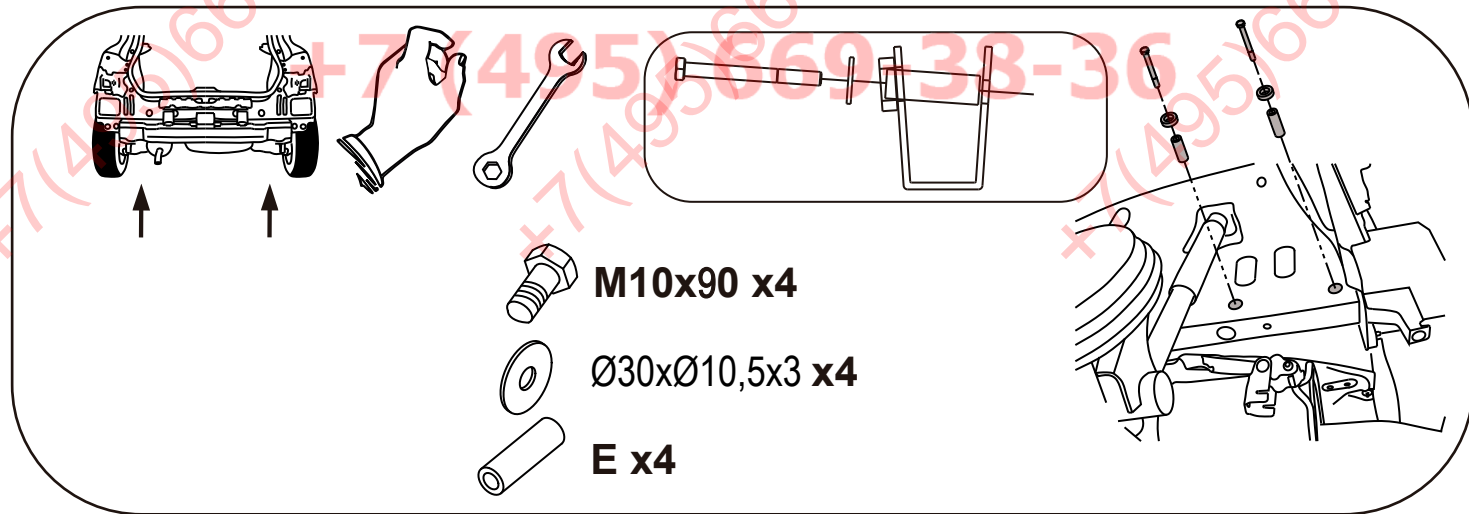
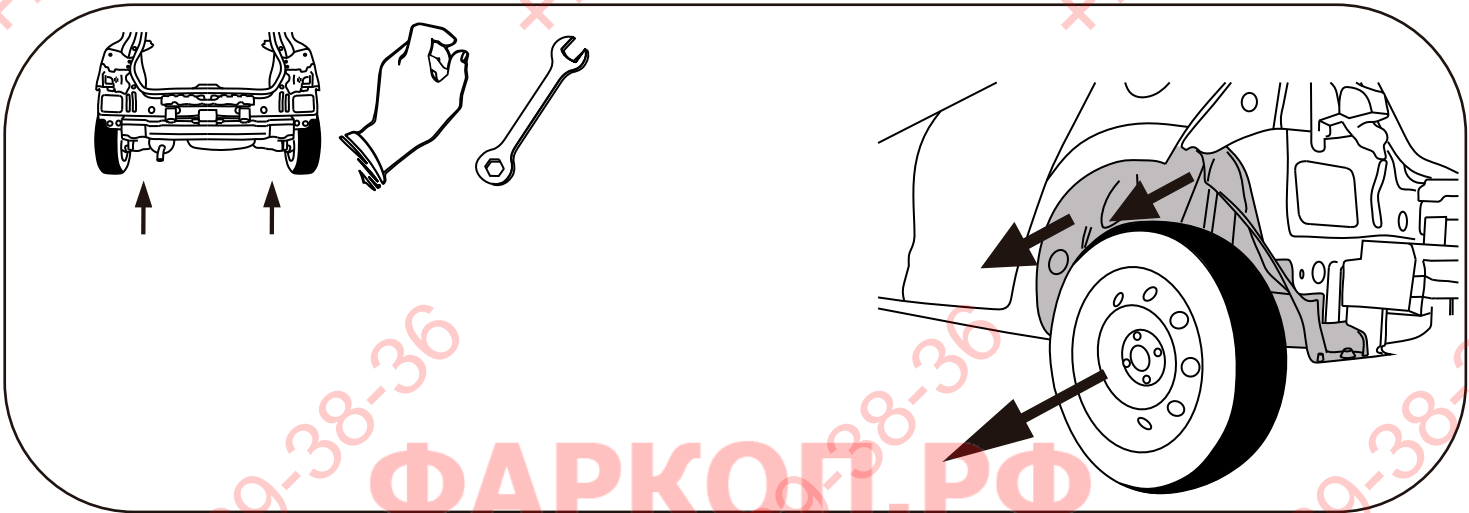
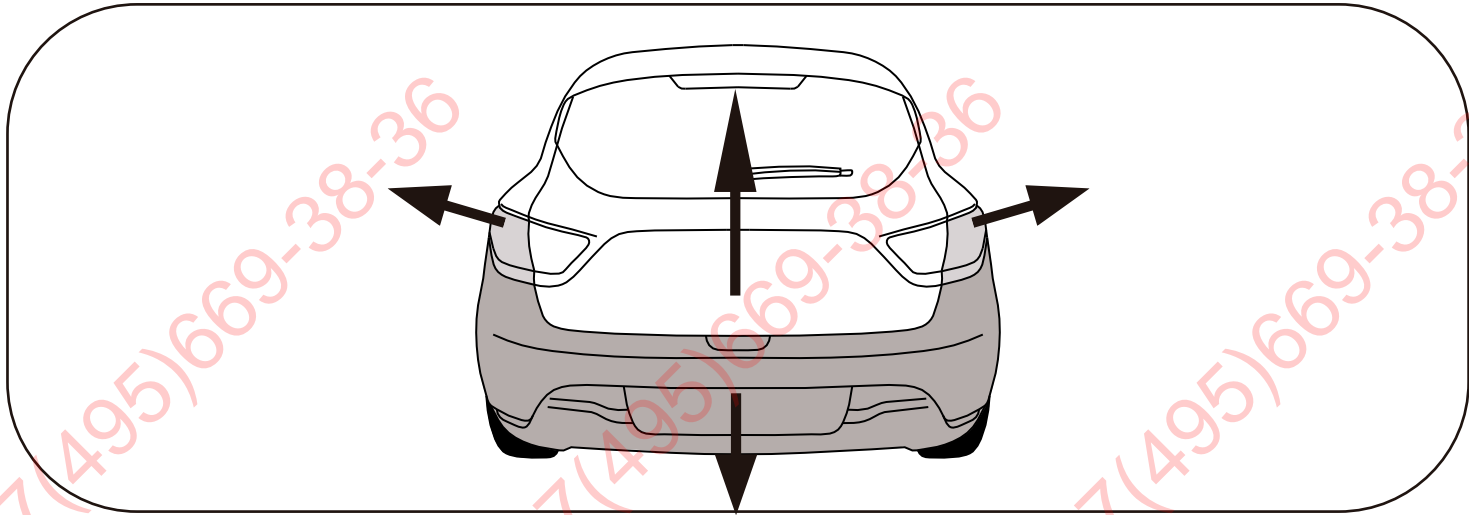
- Unscrew the bumper and lamps.
- Unscrew the wheels: left and right.
- Disassemble the inner wheel arch from the left and right.
- Screw the elements C and D to the frame side members with bolts M10x90 8.8 (point 2).
- Insert the main bar A between the elements and screw with bolts M12x35 8.8 (point 1).
- Assemble the inner wheel arches and wheels.
- Cut out the fragment in the lower part of the bumper, in its axle to place the handles of the towball.
- Assemble the bumper and lamps.
- Tighten all the bolts according to the torque setting- see the table.
- Fix the ball and electric plate.
- Connect the electric wires.

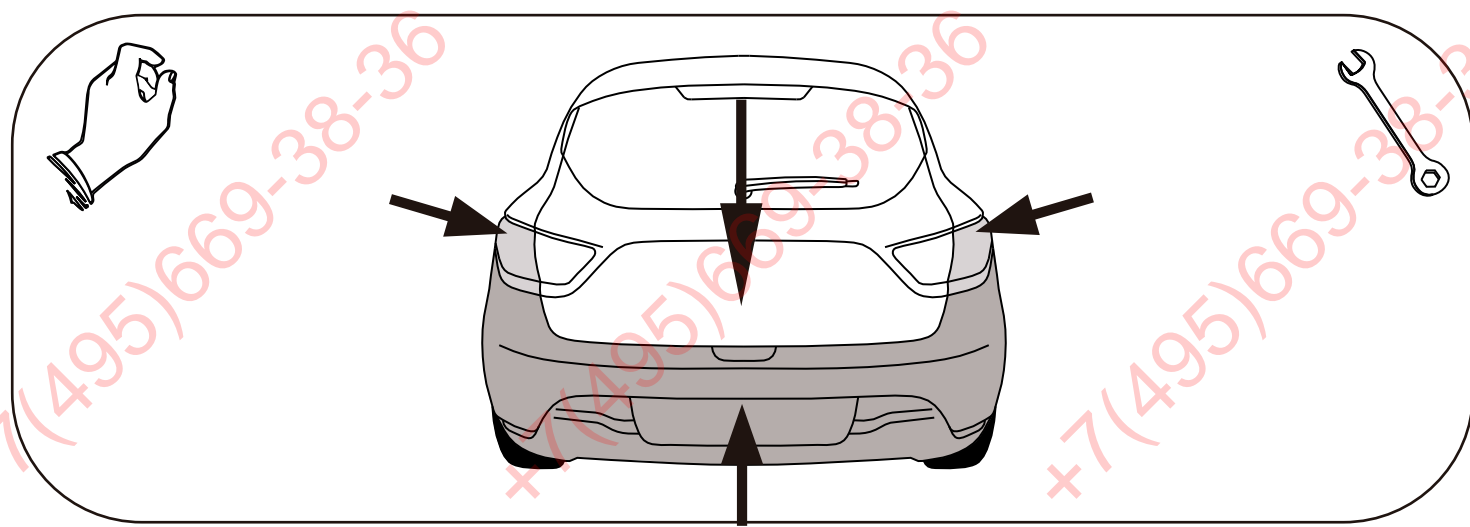
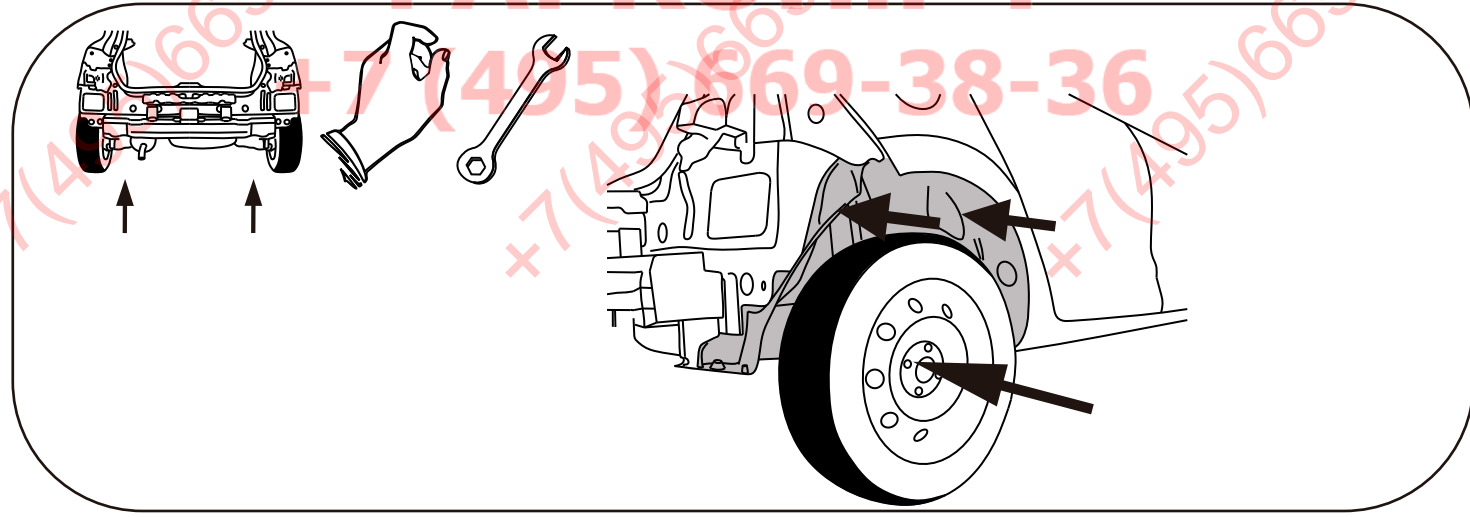
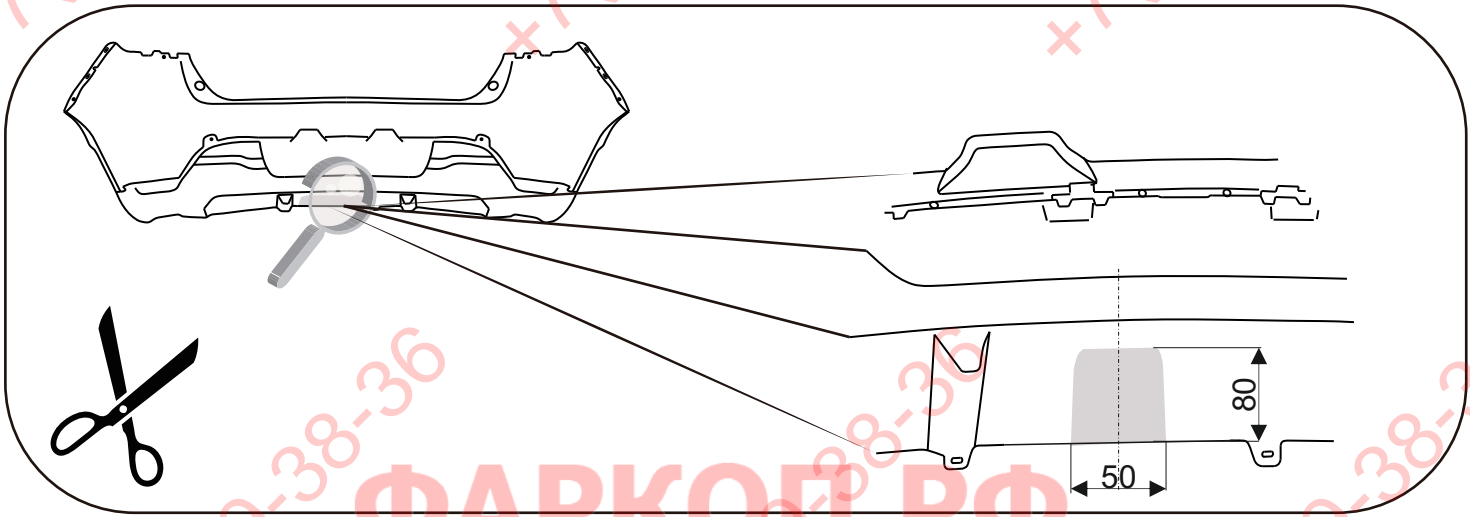
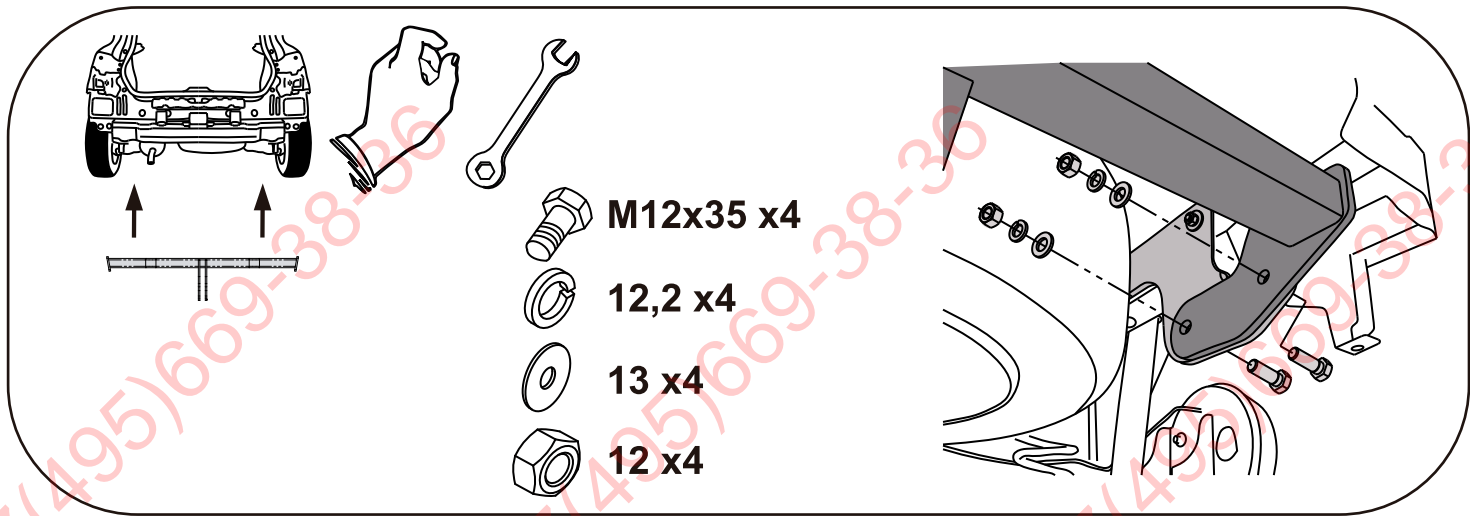
- Dévisser le pare-chocs et les lampes.
- Dévisser la roue gauche et droite.
- Démonter le passage de roue du côté gauche et droite.
- Serrer les éléments C et D aux longerons en utilisant les vis M10x90 8.8 (point 2).
- Mettre la poutre du crochet A entre les éléments et visser à l'aide des boulons M12x35 8.8 (point 1).
- Monter les passages de roue et les roues.
- Faire une encoche dans l'axe, dans la partie inférieure du pare-chocs pour y monter les mandrins de la boule.
- Monter le pare-chocs et les lampes.
- Serrer tous les boulons avec un couple de serrage selon tableau.
- Visser le crochet d'attelage et socle de prise électrique.
- Raccorder le circuit électrique.

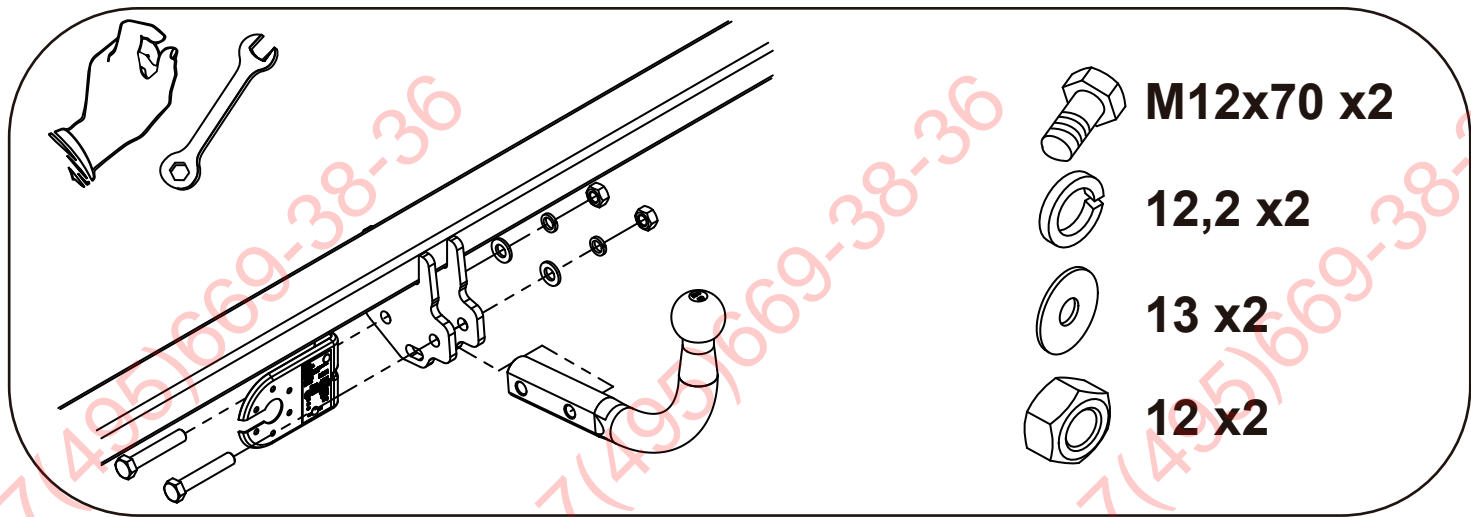
- Die Distanzhülsen mit Schrauben M10x90 8.8 zusammen mit dem Bauteil E durch die Gewindebohrungen in den Längsträgern durchführen.
- Die Bauteile C und D mit den zuvor durchgeschobenen Schrauben anschrauben.
- Den AHK-Träger zwischen die Bauteile C und D einschieben und mit Schrauben M12x35 8.8 (Punkt 1) verschrauben.
- Schneiden Sie das 50x80-Fragment im unteren Teil des Stoßfängers aus
- Die zuvor abgebauten Bauteile wieder anbauen,
- Schrauben Sie die Kugel und den Steckdosenblech mit den Schrauben M12x70 8.8 an.
- Ziehen Sie alle Schrauben mit dem Drehmoment gemäß der Tabelle an.
- Die elektrische Installation anschließen.

- Desenrosque las lámparas y el parachoques..
- Inserte los bujes junto con los pernos M10x90 8.8 junto con el elemento E a través de los agujeros tecnológicos en los largueros.
- Atornille los elementos C y D con tornillos previamente atornillados.
- Inserte el gancho A entre los elementos C y D, apretar con tornillos M12x35 8.8 (punto 1).
- Recorta el fragmento que mide 50x80 en la parte inferior del parachoques.
- Montar el retirado previamente los elementos,
- Atornille la bola y la placa de toma de corriente eléctrica. con tornillos M12x70 8.8.
- Apretar todos los tornillos con el par según la tabla anterior.
- Conecte la instalación eléctrica.









**ФАРКОГ.РФ**

**+7 (495) 669-38-36**