

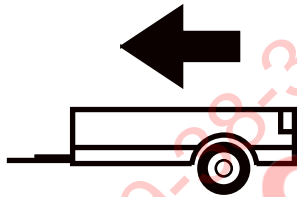


03/2013 -

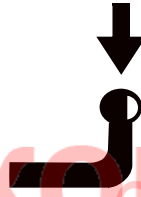
Renault Clio IV Grandtour

Cat. No. **R/055**

E20 E20 55R-01 5069



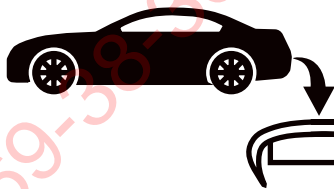
1200kg



75kg

D = 7,69kN

D (kN) = $\frac{\text{MAX kg} \times \text{MAX kg}}{\text{MAX kg} + \text{MAX kg}} \times 0,00981$

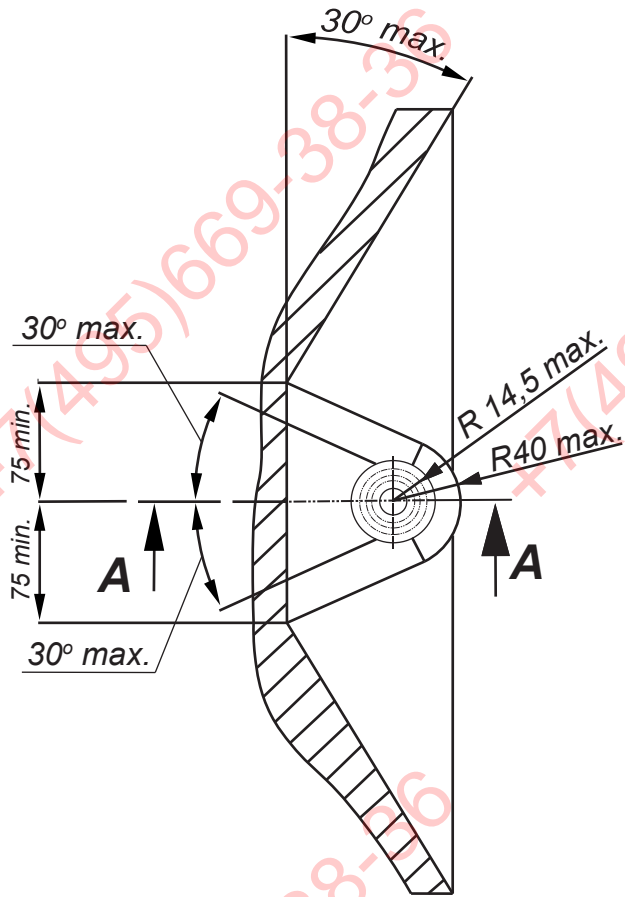


IMIOLA HAK-POL

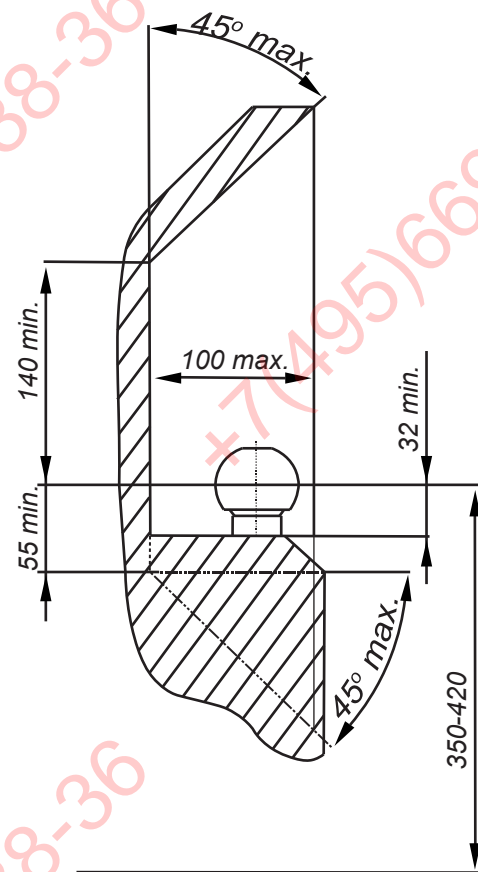
96-111 KOWIESY, CHOJNATA 23A, POLAND

Tel. + 48 46 831 73 31, fax +48 831 74 29

e-mail: office@imiola.pl, www.imiola.pl



PRZEKRÓJ A-A



ФАРКОГ.РФ

PL Należy zagwarantować przestrzeń swobodną według załącznika VII, rysunek 25a/b Regulaminu EKG ONZ 55.01 przy dopuszczalnym ciężarze całkowitym pojazdu.

F L'espace libre doit être garanti conformément à l'annexe VII, illustration de la réglementation 55.01 CE pour un poids total en charge autorisé du véhicule.

GB The clearance specified in appendix VII, diagram 25a/b of Regulation No. 55.01 UN EU must be guaranteed at laden weight of the vehicle.

D Der Freiraum nach Anhang VII, Abbildung 25a/b der Vorschriften 55.01 EG ist zu gew 25a/b abzuhalten bei zulässigem Gesamtgewicht des Fahrzeuges.

Moment skracający dla śrub i nakrętek (8.8) Torque settings for nuts and bolts (8.8)	
M8	25Nm
M10	55Nm
M12	85Nm
M14	135Nm
M16	195Nm



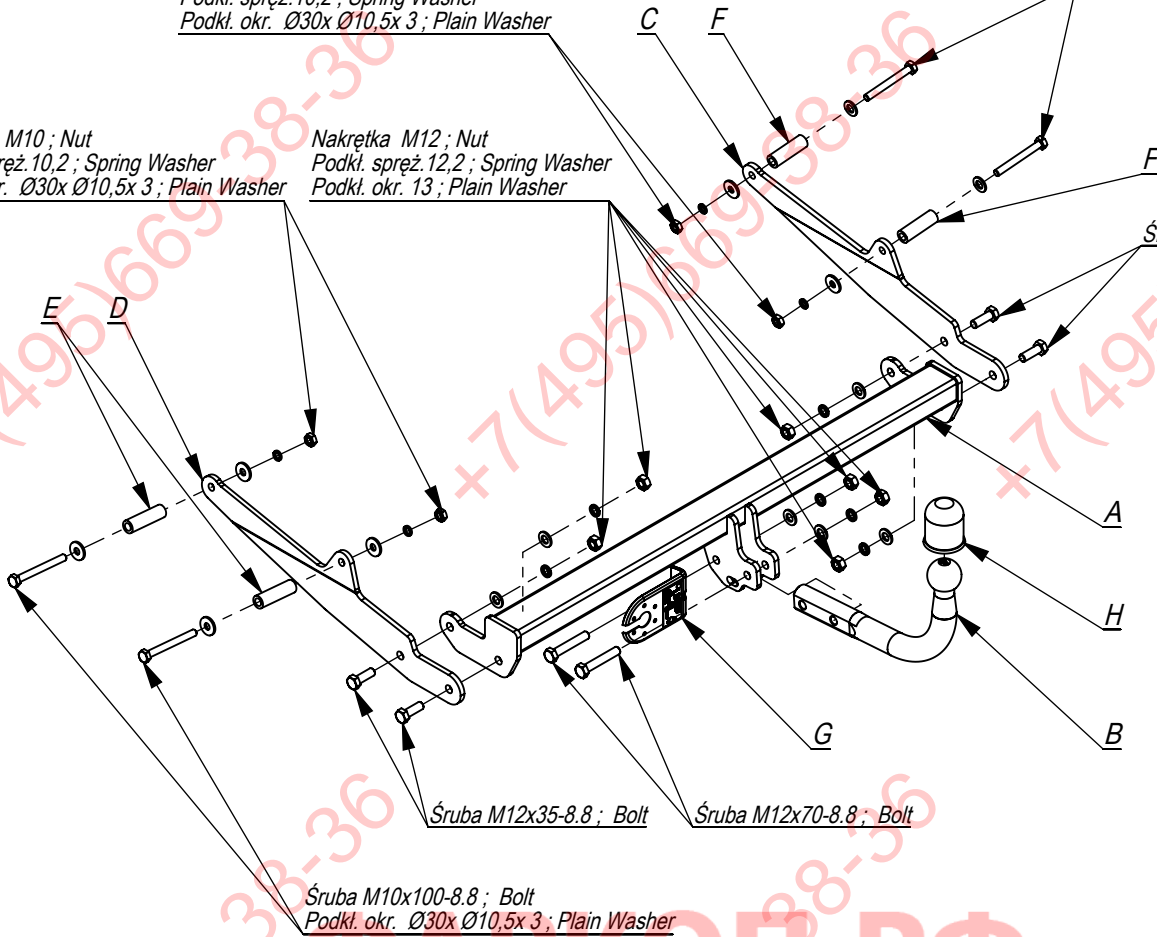
Nakrętka M10 ; Nut
 Podkł. spręż. 10,2 ; Spring Washer
 Podkł. okr. Ø30x Ø10,5x 3 ; Plain Washer

Śruba M10x90-8.8 ; Bolt
 Podkł. okr. Ø30x Ø10,5x 3 ; Plain Washer

Nakrętka M10 ; Nut
 Podkł. spręż. 10,2 ; Spring Washer
 Podkł. okr. Ø30x Ø10,5x 3 ; Plain Washer

Nakrętka M12 ; Nut
 Podkł. spręż. 12,2 ; Spring Washer
 Podkł. okr. 13 ; Plain Washer

Śruba M12x35-8.8 ; Bolt



Śruba M12x35-8.8 ; Bolt

Śruba M12x70-8.8 ; Bolt

Śruba M10x100-8.8 ; Bolt
 Podkł. okr. Ø30x Ø10,5x 3 ; Plain Washer

	A	x1		M12x70	2
	B	x1		M12x35	4
	C	x1		M10x100	2
	D	x1		M10x90	2
	E	x2		M12	6
	F	x2		M10	4
	G	x1		Ø30xØ10,5x3	8
	H	x1		13	6
				12,2	6
				10,2	4

Śruba M10x90-8.8 ; Bolt
Podkl. okr. Ø30x Ø10,5x 3 ; Plain Washer

Śruba M12x35-8.8 ; Bolt

Śruba M12x70-8.8 ; Bolt

Śruba M12x35-8.8 ; Bolt

Śruba M10x100-8.8 ; Bolt
Podkl. okr. Ø30x Ø10,5x 3 ; Plain Washer

Nakrętka M10 ; Nut
Podkl. spręż. 10,2 ; Spring Washer
Podkl. okr. Ø30x Ø10,5x 3 ; Plain Washer

Nakrętka M10 ; Nut
Podkl. spręż. 10,2 ; Spring Washer
Podkl. okr. Ø30x Ø10,5x 3 ; Plain Washer

Nakrętka M12 ; Nut
Podkl. spręż. 12,2 ; Spring Washer
Podkl. okr. 13 ; Plain Washer

C F

Pkt.2

F

E D Pkt.2

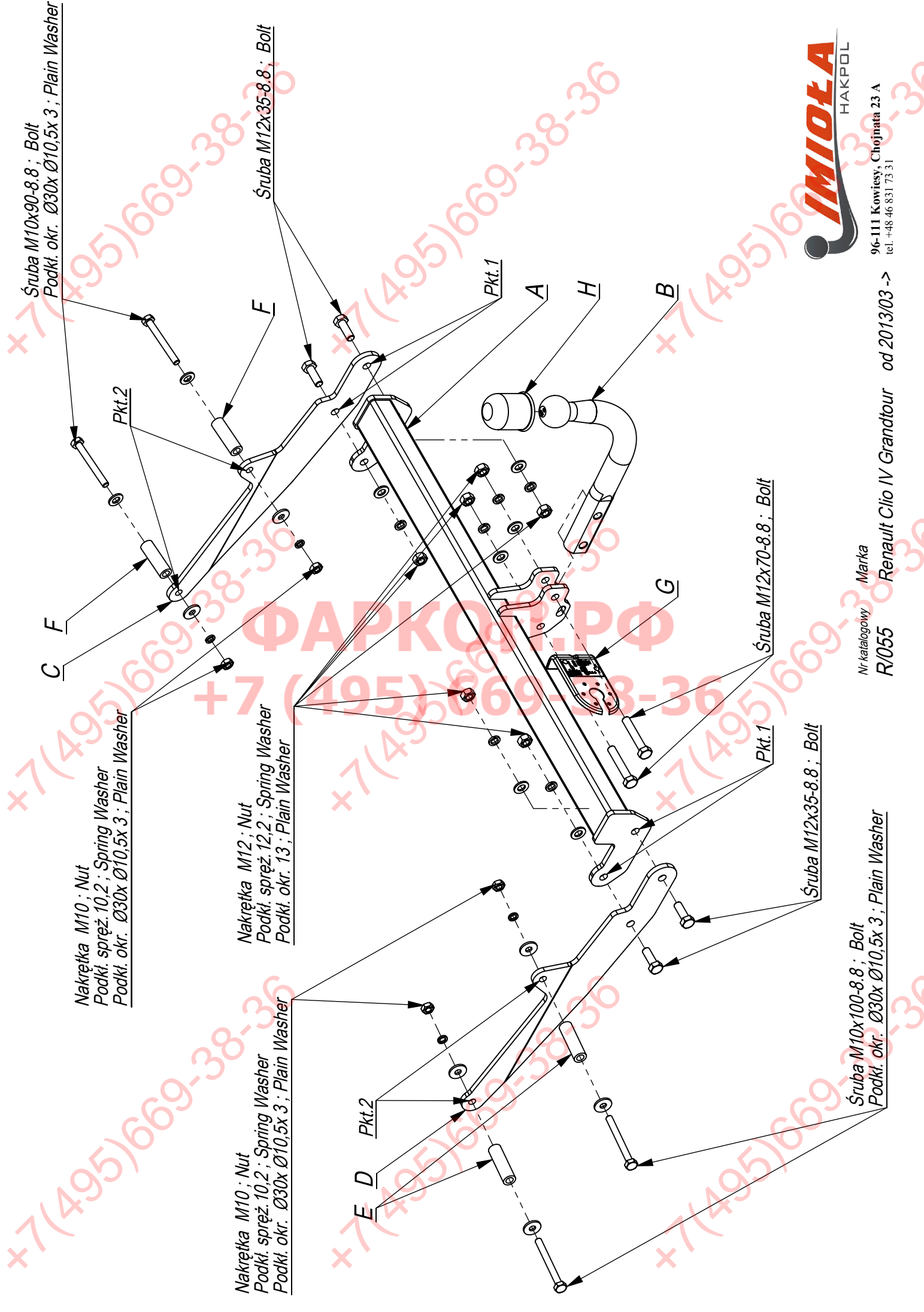
Pkt.1

A

H

B

G



- Odkręcić koło zapasowe i osłonę z lewej strony.
- Opuścić tłumik z zawiesia.
- Elementy C i D przykręcić do podłużnic śrubami M10x90 8.8 (pkt 2) stosując tulejki G i E.
- Belkę haka A wsunąć między elementy i przykręcić śrubami M12x35 8.8 (pkt 1).
- Przykręcić koło zapasowe i zawiesić tłumik.
- Dokręcić wszystkie śruby z momentem według tabeli.
- Dokręcić kulę i blachę gniazda elektrycznego.
- Podłączyć instalację elektryczną.

- Unscrew the spare wheel and left cover.
- Lower the muffler from the hanger.
- Screw the elements C and D to the frame side members with bolts M10x90 8.8 (point 2) using sleeves G and E.
- Insert the main bar A between the elements and screw with bolts M12x35 8.8 (point 1).
- Screw the spare wheel and assemble the muffler.
- Tighten all bolts according to the torque setting -see the table.
- Fix the ball and electric plate.
- Connect the electric wires.

- Dévisser la roue de secours et la protection latéral gauche.
- Enlever le pot d'échappement de la suspension.
- Visser les éléments C et D aux longerons avec les boulons M10x90 8.8. (point 2) en utilisant les manches G et E.
- Enfiler la poutre du crochet A entre les éléments et visser avec les boulons M12x35 8.8 (point 1).
- Vissez le roue de secours et accrochez le mouffler.
- Serrer tous les boulons avec un couple de serrage selon tableau.
- Visser la boule et la tôle de la prise électrique.
- Brancher l'installation électrique.

- Das Ersatzrad von der Unterseite des Fahrzeugs abschrauben.
- Die Abdeckungen um das Ersatzrad abschrauben.
- In die Gewindebohrungen in den Längsträgern Distanzhülsen einsetzen. An die somit vorbereiteten Längsträger die AHK-Bauteile D und C mit Schrauben M10x90 8.8 (Punkt 2) festschrauben.
- Den AHK-Querträger A an die AHK-Bauteile D und C mit Schrauben M12x35 8.8 anschrauben (Punkt 1).
- Schrauben Sie die Kugel und den Steckdosenblech.
- Ziehen Sie alle Schrauben mit dem Drehmoment gemäß der Tabelle an.
- Die Elektroinstallation anschließen.

- Desenrosque la rueda de repuesto de la parte inferior del automóvil.
- Desenrosque las cubiertas ubicadas alrededor de la rueda de repuesto.
- En los agujeros tecnológicos en los largueros deben insertarse las mangas separadoras. A tal preparados largueros debe atornillar los componentes del gancho D y C por medio de tornillos M10x90 8.8 (p. 2).
- Atornillar la viga de la bola de remolque A a los elementos de la bola de remolque C y D, usando tornillos M12x35 8.8 (p.1).
- Apretar la bola y la placa de la toma eléctrica.
- Apretar todos los tornillos con el par según la tabla anterior.
- Conectar la instalación eléctrica.

