



RENAULT
Arkana 2019-*

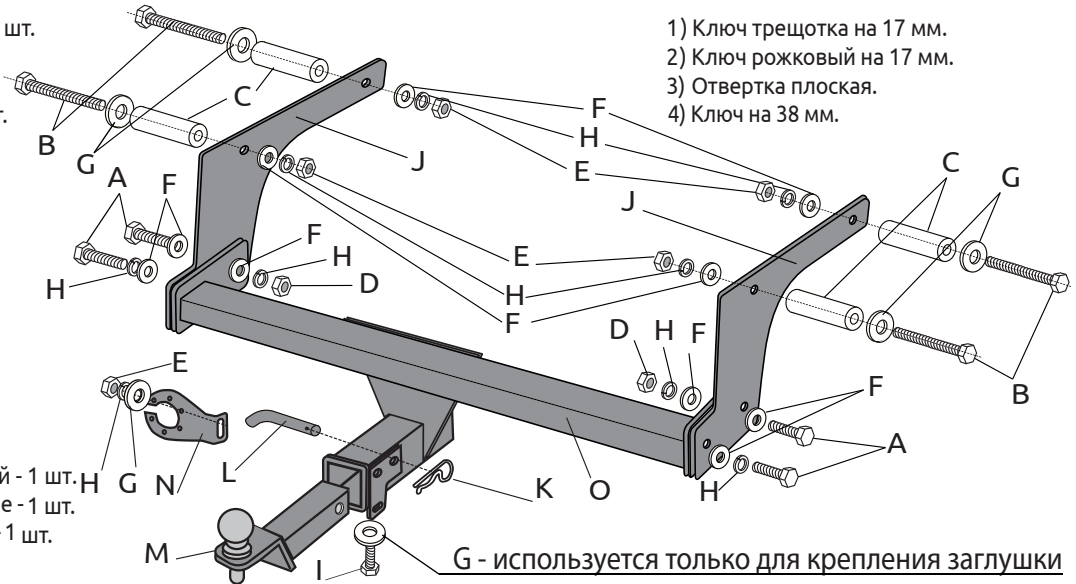
Тягово-цепное устройство (ТСУ)
съемный квадрат

Артикул: RAR-19-991122.00
(07061501)

* Подходит на комплектации с 2019 г.в. по настоящее время.

Комплектация:

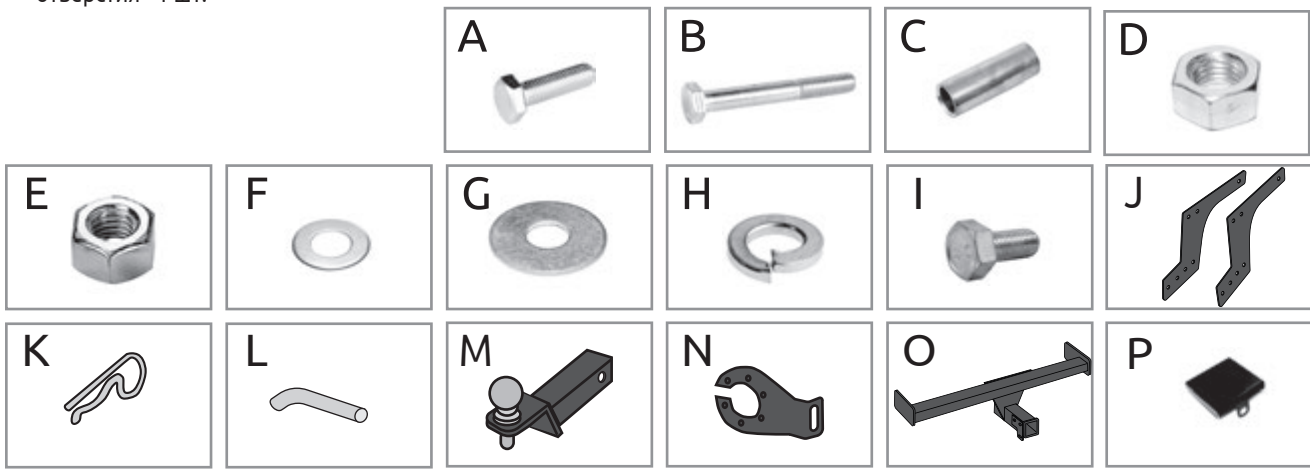
- A) Болт M10x1,25x40 - 4 шт.
- B) Болт M10x90 - 4 шт.
- C) Втулка - 4 шт.
- D) Гайка M10x1,25 - 2 шт.
- E) Гайка M10 - 5 шт.
- F) Шайба 10 - 10 шт.
- G) Шайба 10
увеличенная - 6 шт.
- H) Шайба 10
гроверная - 9 шт.
- I) Болт M10x20 - 1 шт.
- J) Кронштейн левый и
правый - 2 шт.
- K) Шплинт пружинный
игольчатый - 1 шт.
- L) Палец гнутый
гальванизированный - 1 шт.
- M) Съёмный шар в сборе - 1 шт.
- N) Кронштейн розетки - 1 шт.
- O) Балка ТСУ - 1 шт.
- P) Заглушка приёмного
отверстия - 1 шт.



Требуемые инструменты:

- 1) Ключ трещотка на 17 мм.
- 2) Ключ рожковый на 17 мм.
- 3) Отвертка плоская.
- 4) Ключ на 38 мм.

G - используется только для крепления заглушки



ТСУ RENAULT Arkana	Артикул	D(кН)	H(кг)	T(кг)	C(кг)	A(кг)
	RAR-19-991122.00 (07061501)	8,3	75	1954	725/1500*	1500

D= (g*A)/(T+A) - горизонтальная сила, действующая между тягачом и прицепом; H - статическая вертикальная нагрузка на шар; T - технически допустимая максимальная масса тягача; C - допустимая масса прицепа по данным автопроизводителя (*для прицепа оборудованного тормозами); A - максимальная масса прицепа по данным производителя ТСУ

Требования к установке:

- выполнять установку в специализированных организациях;
- выполнять установку изделия строго руководствуясь данной Инструкцией по установке;
- запрещается устанавливать изделие на другую марку и модель автомобиля;
- запрещается устанавливать изделие в места не предусмотренные данной Инструкцией по установке;
- запрещается подвергать изделие самостоятельным доработкам.

Технические характеристики:

- тип шара «Е»; тип соединения: шаровый;
- диаметр сцепного шара 50 мм.; масса комплекта 13 кг.;
- габаритные размеры изделия 1025x582x403 мм.;
- высота установки 350/420 мм. (требование высоты не применяется в случае транспортных средств повышенной проходимости (категории G);
- максимальные углы поворота при установке изделия на ТС составляют: в горизонтальной плоскости +/- 60 град., в вертикальной плоскости +/- 25 град.
- пространственное положение шарового наконечника регламентировано правилами ЕЭК ООН №55.
- При установке изделия на ТС расстояние от центра шарового наконечника до вертикальной плоскости проходящей через наиболее удаленную назад крайнюю точку автомобиля составляет не менее 65 мм.

Требования к безопасной эксплуатации:

- не вставать на изделие и не буксировать авто за изделие;
- не использовать изделие в качестве опоры для домкрата;
- после пробега 1000 км проверить затяжку всех резьбовых соединений;
- каждые 3000 км контролировать момент затяжки резьбовых соединений, но не реже одного раза в 6 месяцев;
- на неасфальтированном покрытии заявленные производителем показатели по допустимым нагрузкам сокращаются в 2 раза, а скорость не более 30 км/ч;
- изделие не предназначено для установки багажных платформ с креплением непосредственно на шар, допускается использовать только платформы под американский квадрат, разрешенные к установке заводом изготовителем ТСУ; при эксплуатации платформы необходимо соблюдать требования производителя ТСУ по размещению груза во избежание деформации ТСУ;
- фиксирующий болт M10x20 предназначен для устранения технологических люфтов у HЕнагруженного изделия;
- при установке любого нагружающего устройства (прицеп, велокрепление и т.д.) болт необходимо демонтировать.
- эксплуатация ТСУ (фаркоп) в нагруженном состоянии с затянутым фиксирующим болтом ЗАПРЕЩЕНА, так как может привести к деформации изделия;
- разрешенная скорость движения с прицепом должна соответствовать ПДД.

СВИДЕТЕЛЬСТВО О ПРИЕМКЕ

Дата упаковки _____

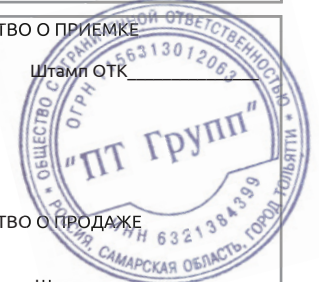
Штамп ОТК _____

СВИДЕТЕЛЬСТВО О ПРОДАЖЕ

Дата продажи _____

Штамп магазина _____

Гарантийный срок 12 месяцев с даты розничной продажи.
Сохраняйте паспорт изделия в течение всего гарантийного срока.



Инструкция по установке

ШАГ 1. Откройте нишу в левой панели багажника. Выньте домкрат и ключ. С помощью плоской отвертки выньте из технологических отверстий лонжерона две пластиковые заглушки. Аналогично сделайте справа.



ШАГ 2. Освободите глушитель с посадочного места. Снимите защитную жаропрочную пластину.



ШАГ 3. С помощью отвертки найдите скрытые в лонжеронах отверстия. Проденьте болты М10х90 с надетыми на них шайбами и втулками в отверстия через багажник автомобиля. Установите кронштейны **гибом внутрь автомобиля** и закрепите их.



ШАГ 4. Установите балку ТСУ и соедините его с боковыми кронштейнами с помощью метизов из комплекта поставки. Затяните крепёжные элементы.



ШАГ 5. Установите кронштейн крепления розетки. Установите шар в сборе. Зафиксируйте шар пальцем гнутым (поз. L) и проденьте в него шплинт (поз. K).



ШАГ 6. Затяните шар ключом на 38 мм. Установите фиксирующий болт М10х20 снизу, **он используется для исключения технологических люфтов съёмного шара и только в ненагруженном состоянии! Перед сцепкой болт демонтировать!** Установка завершена!



**ДЛЯ ВАШЕГО УДОБСТВА
В КОМПЛЕКТ ТСУ
ВХОДЯТ:**

- ПЕРЧАТКИ
- СУМКА ДЛЯ СЪЁМНОГО ШАРА В СБОРЕ
- КОЛПАЧОК ДЛЯ ШАРА



Производитель гарантирует соответствие изделия характеристикам, указанным в паспорте, в течение гарантийного срока, при соблюдении требований по установке и эксплуатации. Гарантия не распространяется на случаи, когда дефекты возникли по вине потребителя или третьих лиц, в результате нарушения правил транспортировки, хранения, монтажа, эксплуатации, а так же внесения изменений и доработок в конструкцию. Производитель не несёт ответственности за нанесение ущерба имуществу третьих лиц в результате неправильного хранения и эксплуатации изделия.

телефон службы технической поддержки
8 (800) 555 20 90
(звонок по России бесплатный)

www.ptuning.ru