



Renault Duster 2021-

Тягово-цепное устройство (ТСУ) съемный квадрат с нержавеющей накладкой

* Подходит на комплектации с 2021 г.в. по настоящее время

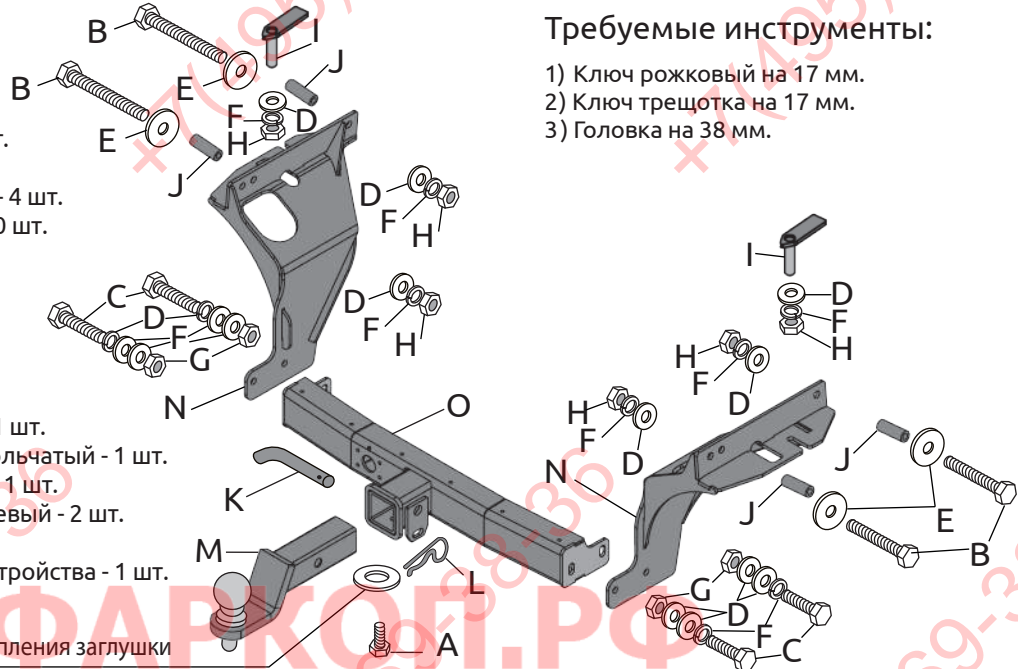
Артикул: RDU-21-991124.00

Комплектация:

- A) Болт M10x20 - 1 шт.
- B) Болт M10x90 - 4 шт.
- C) Болт M10x30x1,25 - 4 шт.
- D) Шайба 10 - 15 шт.
- E) Шайба 10 увеличенная - 4 шт.
- F) Шайба 10 гроверная - 10 шт.
- G) Гайка M10 x1,25 - 4 шт.
- H) Гайка M10 - 6 шт.
- I) Закладная шпилька M10x40 - 2 шт.
- J) Втулка 18x55 - 4 шт.
- K) Палец гнутый гальванизированный - 1 шт.
- L) Шплинт пружинный игольчатый - 1 шт.
- M) Съемный шар в сборе - 1 шт.
- N) Кронштейн правый и левый - 2 шт.
- O) Балка ТСУ - 1 шт.
- P) Заглушка приёмного устройства - 1 шт.

Требуемые инструменты:

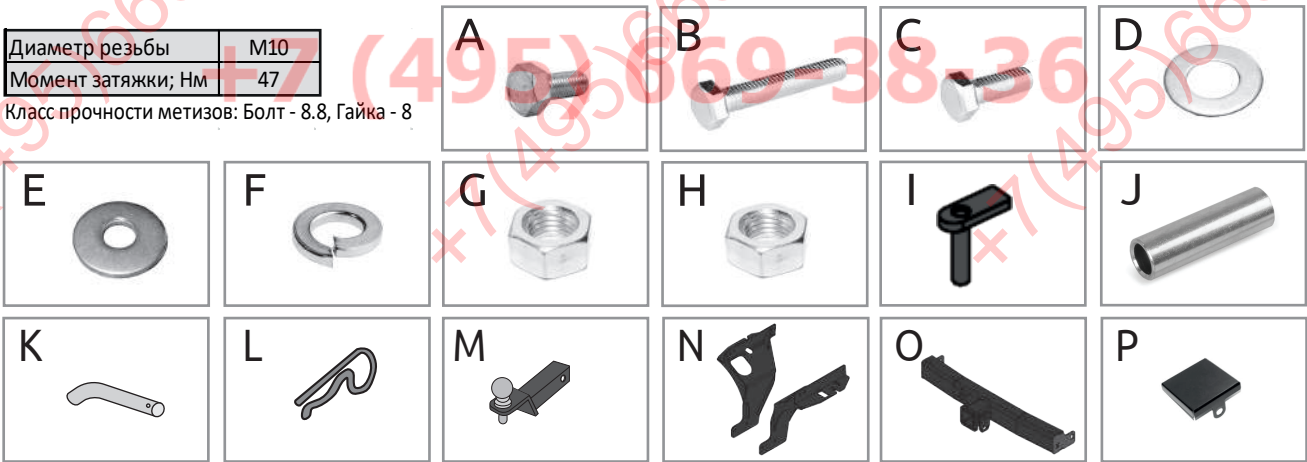
- 1) Ключ рожковый на 17 мм.
- 2) Ключ трещотка на 17 мм.
- 3) Головка на 38 мм.



D - используется для крепления заглушки

Диаметр резьбы	M10
Момент затяжки, Нм	47

Класс прочности метизов: Болт - 8,8, Гайка - 8



ТСУ Renault Duster	Артикул	D(кН)	H(кг)	T(кг)	C(кг)	A(кг)
	RDU-21-991124.00	84	75	1875	725/1450*	1600

D= (g*T*A)/(T+A) - горизонтальная сила, действующая между тягачом и прицепом; H - статическая вертикальная нагрузка на шар; T - технически допустимая максимальная масса тягача; C - допустимая масса прицепа по данным автопроизводителя (*для прицепа оборудованного тормозами); A - максимальная масса прицепа по данным производителя ТСУ.

Требования к установке:

- выполнять установку в специализированных организациях;
- выполнять установку изделия строго руководствуясь данной Инструкцией по установке;
- запрещается устанавливать изделие на другую марку и модель автомобиля;
- запрещается устанавливать изделие в места не предусмотренные данной Инструкцией по установке;
- запрещается подвергать изделие самостоятельным доработкам.

При установке изделия на ТС расстояние от центра шарового наконечника до вертикальной плоскости проходящей через наиболее удаленную назад крайнюю точку автомобиля составляет не менее 65 мм.

Требования к безопасной эксплуатации:

- не вставать на изделие и не буксировать авто за изделие;
- не использовать изделие в качестве опоры для домкрата;
- каждые 5 000 км контролировать момент затяжки резьбовых соединений;
- на неасфальтированном покрытии заявленные производителем показатели по допустимым нагрузкам сокращаются в 2 раза, а скорость не более 30 км/ч;
- изделие не предназначено для установки багажных платформ с креплением непосредственно на шар, использовать платформу под американский квадрат;
- фиксирующий болт M10x20 предназначен для устранения технологических люфтов у H-нагруженного изделия;
- при установке любого нагружающего устройства (прицеп, велокрепление и т.д.) болт необходимо демонтировать.
- эксплуатация ТСУ (фаркоп) в нагруженном состоянии с затянутым фиксирующим болтом ЗАПРЕЩЕНА, так как может привести к деформации изделия;
- разрешенная скорость движения с прицепом должна соответствовать ПДД.

Технические характеристики:

- тип шара «Е»; тип соединения: шаровый;
- диаметр сцепного шара 50 мм.; масса комплекта 18,9 кг.;
- габаритные размеры изделия 1014x625x378 мм.;
- высота установки 350/420 мм. (требование высоты не применяется в случае транспортных средств повышенной проходимости (категории G));
- максимальные углы поворота при установке изделия на ТС составляют: в горизонтальной плоскости +/- 60 град., в вертикальной плоскости +/- 25 град.
- Пространственное положение шарового наконечника регламентировано правилами ЕЭК ООН №55.

СВИДЕТЕЛЬСТВО О ПРИЕМКЕ

Дата упаковки

Штамп ОТК

Дата продажи

Штамп магазина

СВИДЕТЕЛЬСТВО О ПРОДАЖЕ

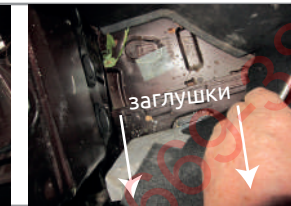
Гарантийный срок 12 месяцев с даты розничной продажи. Сохраняйте паспорт изделия в течение всего гарантийного срока.



Инструкция по установке

ШАГ 1.

Снимите боковые панели багажника. Откройте доступ в боковые ниши багажника. С помощью плоской отвертки выньте из технологических отверстий лонжеронов по две пластиковые заглушки с каждой стороны автомобиля.



ШАГ 2. С помощью плоской отвертки найдите скрытые в лонжероне технологические отверстия. Проденьте болты М10х90 с надетыми на них шайбами 10 увеличенными и втулками в отверстия через багажник автомобиля. Демонтируйте заглушку, указанную на фото. В отверстие поместите закладную шпильку М10х40.



ШАГ 3.

Закрепите кронштейны на болтах и шпильках с помощью гаек М10, через шайбы и гроверные шайбы 10. Крепления не затягивать!



ШАГ 4.

Установите балку ТСУ, совместив отверстия кронштейнов и закрепите балку ТСУ с помощью болтов М10х1,25х30, шайб 10 с двух сторон, шайб 10 гроверных и гаек М10х1,25.

Отрегулируйте положение балки, соблюдая горизонтальную плоскость и зазор между балкой и пластиком бампера.



ШАГ 5.

Затяните все соединения.

Установите съёмный шар в сборе и закрепите его пальцем гнутым гальванизированным со шплинтом пружинным игольчатым. Затяните шар ключом на 38 мм.

Установите фиксирующий болт М10х20 снизу, он используется для исключения технологических люфтов съёмного шара и только в ненагруженном состоянии! Перед сцепкой болт демонтировать!



Установка завершена.



Производитель гарантирует соответствие изделия характеристикам, указанным в паспорте, в течение гарантийного срока, при соблюдении требований по установке и эксплуатации • Гарантия не распространяется на случаи, когда дефекты возникли по вине потребителя или третьих лиц, в результате нарушения правил транспортировки, хранения, монтажа, эксплуатации, а так же внесения изменений и доработок в конструкцию. Производитель не несёт ответственности за нанесение ущерба имуществу третьих лиц в результате неправильного хранения и эксплуатации изделия.

Следуйте правилам по эксплуатации и уходу за деталями из нержавеющей стали, и они прослужат вам долго и надёжно:

- не реже одного раза в месяц полируйте поверхность деталей с применением средств по уходу за нержавеющей сталью;
- при полировке избегайте интенсивной обработки отдельных участков изделия;
- не используйте металлические терки и губки с абразивом для ухода за изделиями;
- не используйте хлорсодержащие и концентрированные соледержащие средства по уходу;
- регулярно убирайте загрязнения с поверхностей изделия.

Помните, что залог длительной и беспроблемной эксплуатации - аккуратное и бережное обращение с изделием!

телефон службы технической поддержки

8 (800) 555 20 90

(звонок по России бесплатный)

www.ptuning.ru