

#### 4. ПРАВИЛА ЭКСПЛУАТАЦИИ И ТЕХНИЧЕСКОГО ОБСЛУЖИВАНИЯ

- Техническое обслуживание ТСУ заключается в периодическом осмотре болтовых креплений ТСУ. Через каждые 1000 км пробега на фаркопе необходимо проверять все болты на натяжение. Нельзя превышать вертикальную грузоподъемность фаркопа ни при каких обстоятельствах. При управлении автомобилем на неасфальтированном покрытии максимальная грузоподъемность сокращается в 2 раза, а скорость не должна превышать отметку 30км/ч.
- При сцепке прицепа с автомобилем шар ТСУ должен быть смазан консистентной смазкой. После фиксации сцепной головки прицепа на шаре, осуществить связь автомобиля с прицепом, используя петли для крепления страховочных цепей.
- При необходимости изменения конструкции транспортного средства (сверление, удаление усилителя бампера и т.п.), следует посоветоваться с дилером автозавода производителя.
- Если в точках крепления ТСУ имеется слой битума или противоржавный материал, его следует удалить.
- Сведения о максимально допустимой массе буксируемого прицепа Вы можете получить у дилера автозавода производителя, но она не может превышать массу, указанную в данном руководстве.
- Если необходимо сверление кузова или лонжеронов, следите за тем, чтобы не повредить электропроводку. Кромки отверстий необходимо обработать антикоррозийным составом.
- После монтажа ТСУ необходимо хранить данное руководство в комплекте с технической документацией автомобиля.

#### 5. ГАРАНТИЙНЫЕ ОБЯЗАТЕЛЬСТВА

**5.1. Гарантируем безотказную работу ТСУ в течение 12 месяцев со дня продажи в торговой сети при условии его установки, эксплуатации и техническом обслуживании в полном соответствии с настоящим руководством.**

*Предприятие не несет ответственность за безопасность и надежность работы ТСУ при внесении потребителем изменений в его конструкцию.*

**5.2. Претензии к качеству продукции принимаются к рассмотрению только при наличии акта рекламации.**

Наклейку предприятия-изготовителя на ТСУ сохранять до окончания гарантийного срока.

#### СВИДЕТЕЛЬСТВО О ПРИЕМКЕ

«Лидер плюс» (г. Таганрог, Поляковское шоссе, 16 В)

Отметка о продаже:

Отметка об установке:



Тягово-сцепное устройство

**ТСУ S305-A**

для

**SUBARU FORESTER**

**(внедорожник)**

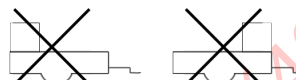
**номер кузова (SJ)**

**2012 - ... г.в.**

1500 кг 75 кг



неверное  
размещение:

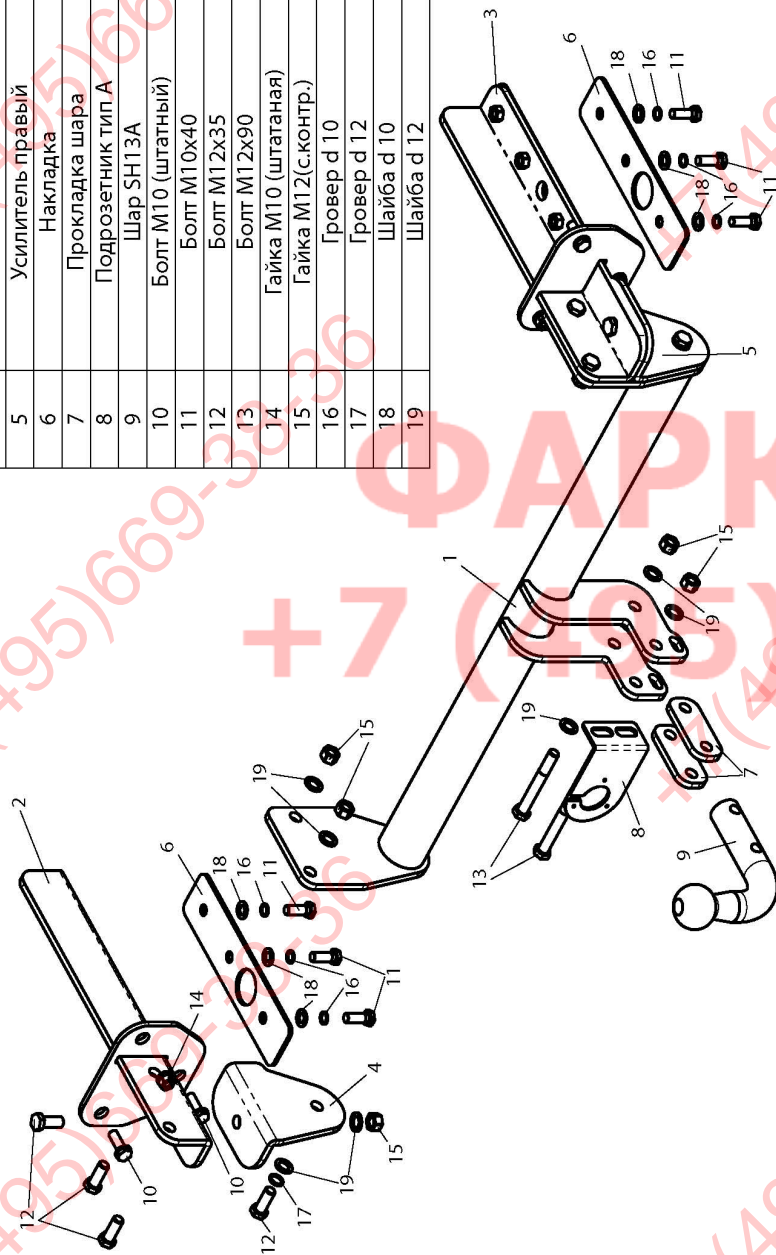


**Руководство по эксплуатации**

# ФАРКОП "LEADER" S305-A

## Схема сборки

| Поз. | НАИМЕНОВАНИЕ        | К-во |
|------|---------------------|------|
| 1    | Балка ТСУ           | 1    |
| 2    | Кронштейн левый     | 1    |
| 3    | Кронштейн правый    | 1    |
| 4    | Усилитель левый     | 1    |
| 5    | Усилитель правый    | 1    |
| 6    | Накладка            | 2    |
| 7    | Прокладка шара      | 2    |
| 8    | Подрозетник тип А   | 1    |
| 9    | Шар SH13A           | 1    |
| 10   | Болт M10 (штатный)  | 4    |
| 11   | Болт M10x40         | 6    |
| 12   | Болт M12x35         | 8    |
| 13   | Болт M12x90         | 2    |
| 14   | Гайка M10 (штатная) | 2    |
| 15   | Гайка M12(с-контр.) | 8    |
| 16   | Гровер d 10         | 6    |
| 17   | Гровер d 12         | 2    |
| 18   | Шайба d 10          | 6    |
| 19   | Шайба d 12          | 11   |



| (S305-A)                               | Артикул       | D(кН)      | S(кг)     | T(кг)       | C(кг)       |
|--|---------------|------------|-----------|-------------|-------------|
| <b>SUBARU FORESTER 2012 - ... г.в.</b> | <b>S305-A</b> | <b>8,1</b> | <b>75</b> | <b>1865</b> | <b>1500</b> |

D = g \* TC/T + C (горизонтальная сила, действующая между тягачом и прицепом)  
 S — статическая вертикальная нагрузка на шар ТСУ  
 T — технически допустимая масса тягача  
 C — масса, передаваемая на грунт осью или осями прицепа с центральной расположенной осью, когда он сцеплен с тягачом и загружен до технически допустимой максимальной массы

**Тягово-сцепное устройство (S305-A) для SUBARU FORESTER 2012... г.в. предназначено для сцепки легкового автомобиля с буксируемым прицепом полной массой до 1500кг, скорость автопоезда не должна превышать 80 км/час.**

Технические характеристики ТСУ соответствуют ГОСТ Р 41.55-2005 (Правила ЕЭК ООН №55) «Единообразные предписания, касающиеся механических сцепных устройств. Состав транспортных средств».

Изготовитель постоянно совершенствует ТСУ, поэтому некоторые конструктивные изменения могут быть не отражены в настоящем издании.

### 1. ТЕХНИЧЕСКИЕ ДАННЫЕ

Тип соединения: шаровой Диаметр сцепного шара: 50 мм Масса комплекта ТСУ: 21,4 кг

### 2. КОМПЛЕКТ ПОСТАВКИ

ТСУ (S305-A) для SUBARU FORESTER 2012...г.в. .... 1 шт.  
 Пакет электропроводки ..... 1 шт.  
 Пакет комплектующих ..... 1 шт.  
 Руководство по эксплуатации ..... 1 шт.

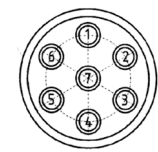
### 3. МОНТАЖ ТСУ

**Установка ТСУ должна осуществляться только в сервисных центрах, имеющих лицензию на данный вид работ. Перед установкой ТСУ внимательно ознакомьтесь с настоящей инструкцией. Предварительно очистите резьбовые соединения от краски (при необходимости).**

**Внимание : все болтовые соединения , при установке , изначально не затягивать !**

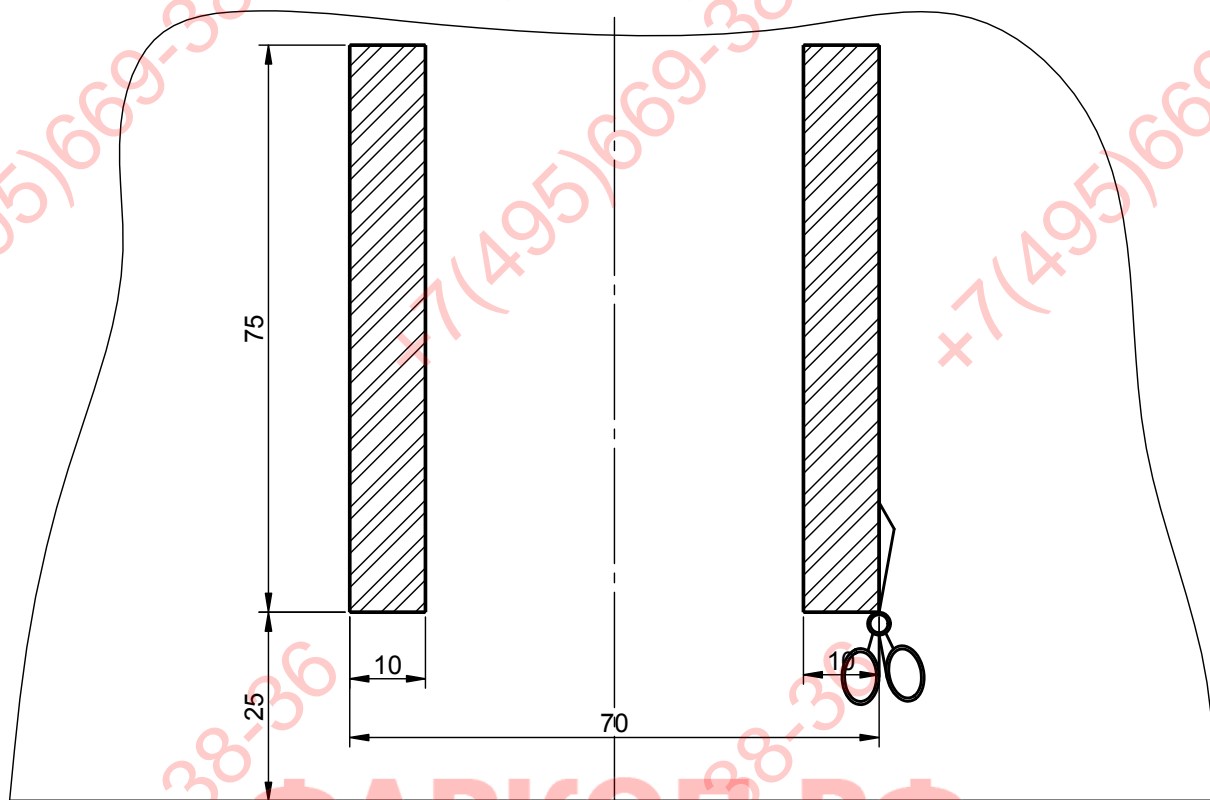
- Перед тем, как произвести монтаж ТСУ, автомобиль необходимо установить на смотровой яме, отсоединить аккумуляторную батарею, затормозить автомобиль стояночным тормозом, под колеса положить упоры.
- Работу по монтажу должны производить два человека, соблюдая меры предосторожности.
- Перед установкой ТСУ необходимо демонтировать задний бампер и усилитель бампера (в дальнейшем он не понадобится) . Снимите с подушек крепления глушитель , демонтируйте тепло-отражатели.
- Установите кронштейны ТСУ(2,3) в лонжероны и закрепите болтами M10x40 (11) с использованием накладок (6) и штатным крепежом усилителя бампера .
- Соберите ТСУ на автомобиле по схеме сборки.
- Установите на место тепло-отражатели и глушитель .
- Подсоедините жгут проводов от ШРа к электропроводке автомобиля **согласно рис 1.**
- Произведите вырез бампера по шаблону и установите его на место .
- Установите на ТСУ съемный шар (9) и штепсельный разъем (ШР).
- Подсоедините аккумуляторную батарею и проверьте действие сигналов.

Рис. 1 (схема подключения электропроводки):



| Контакт             | 1(L/1)        | 2(S/4/2G)              | 3(31/3) | 4(R/4)         | 5(S/8R/5)        | 6(S/4/6)    | 7(S/8L/7) |
|---------------------|---------------|------------------------|---------|----------------|------------------|-------------|-----------|
| Цвет провода на ТСУ | Желтый        | Белый                  | Черный  | Зеленый        | Оранжевый        | Красный     | Синий     |
| Назначение          | Левый поворот | Задний противотуманный | Масса   | Правый поворот | Освещение номера | Стоп-сигнал | Габарит   |

Вырез бампера  
SUBARU FORESTER (SJ) 2012 - ... г.в.  
(S305-A) 1:1



Вырез бампера  
SUBARU FORESTER (SJ) 2012 - ... г.в.  
(S305-A) 1:1

