

арт. TCU00008
TCU00008N*

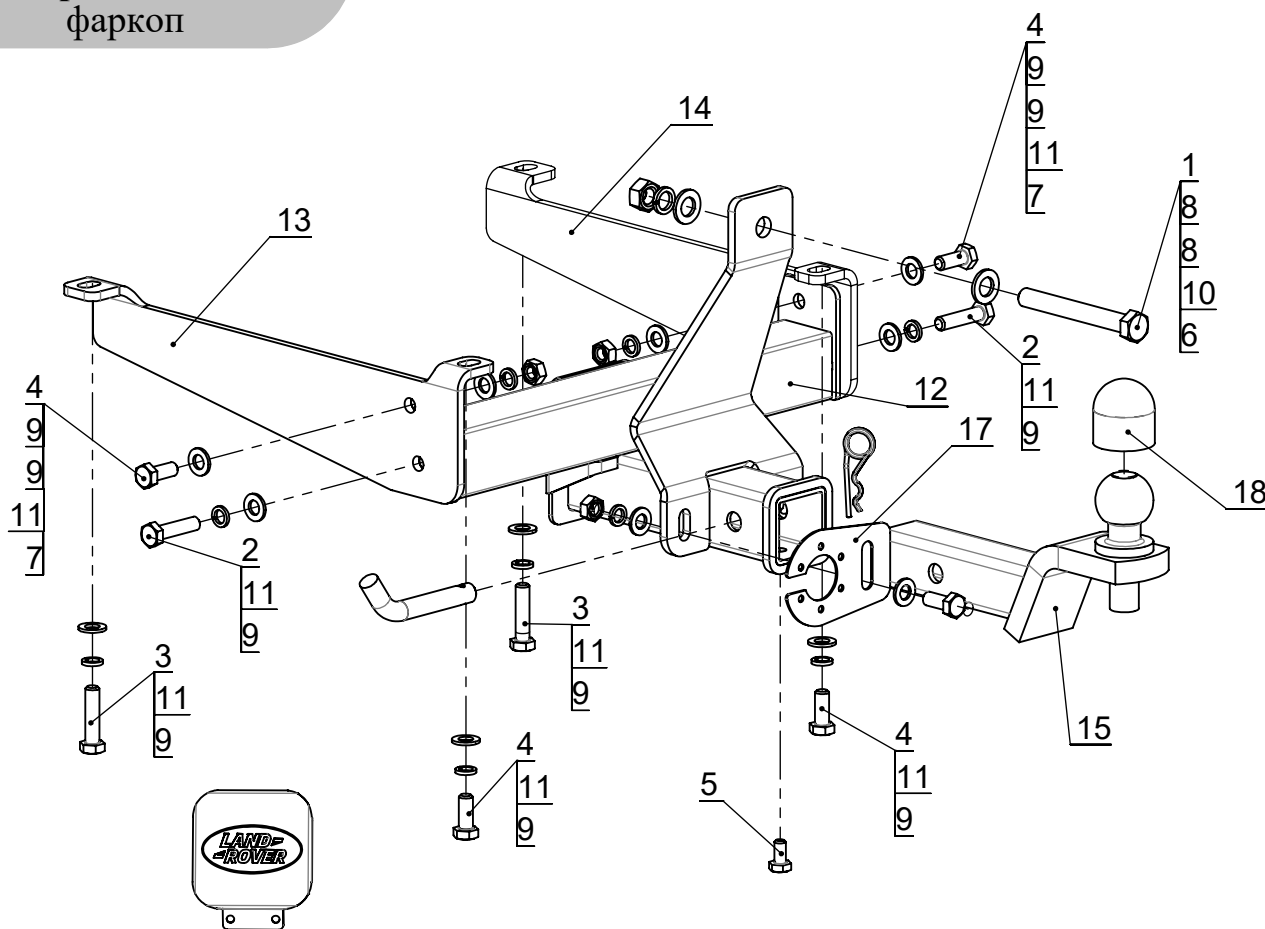
TCU00008N* - обозначение комплектации фаркопа
с нержавеющей шаром

Комплектация товара

Фаркоп	1 к-т.
Монтажный комплект	1 шт.
Инструкция по установке	1 шт.
Рекомендации по уходу, гарантийный талон	1 шт.

Спецификация
(монтажный комплект)

Поз.	ОБОЗНАЧЕНИЕ	К-ВО
1	Болт M16x130	1
2	Болт M12x1,25x50	2
3	Болт M12x50	2
4	Болт M12x30	5
5	Болт M10x20	1
6	Гайка M16	1
7	Гайка M12	3
8	Шайба ϕ 16	2
9	Шайба ϕ 12	12
10	Шайба гровер ϕ 16	1
11	Шайба гровер ϕ 12	9
12	Балка (1437СБ)	1
13	Кронштейн крепления к лонжерону левый (1435)	1
14	Кронштейн крепления к лонжерону правый (1436)	1
15	Крюк в сборе	1
16	ТСU16F - Штифт ϕ 16мм шплинтованный	1
17	Подрозетник (1439)	1
18	Колпачок на шар	1
19	Заглушка фаркопа Land Rover	1
20	Розетка	1

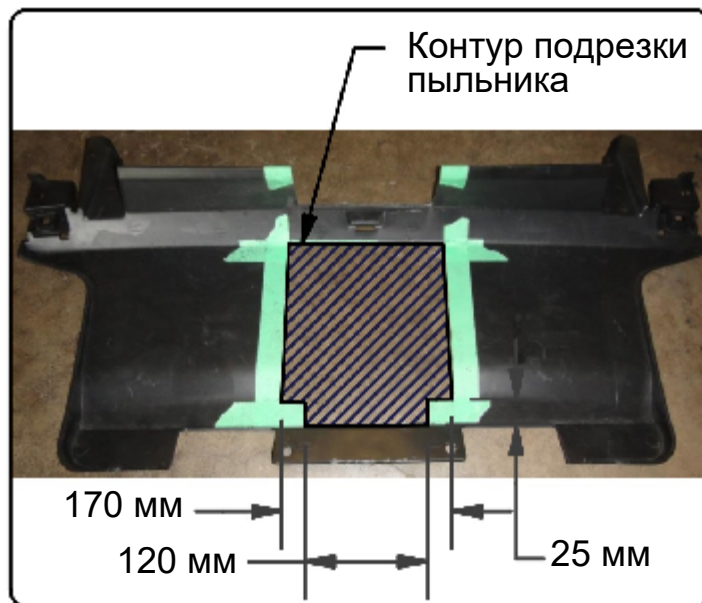
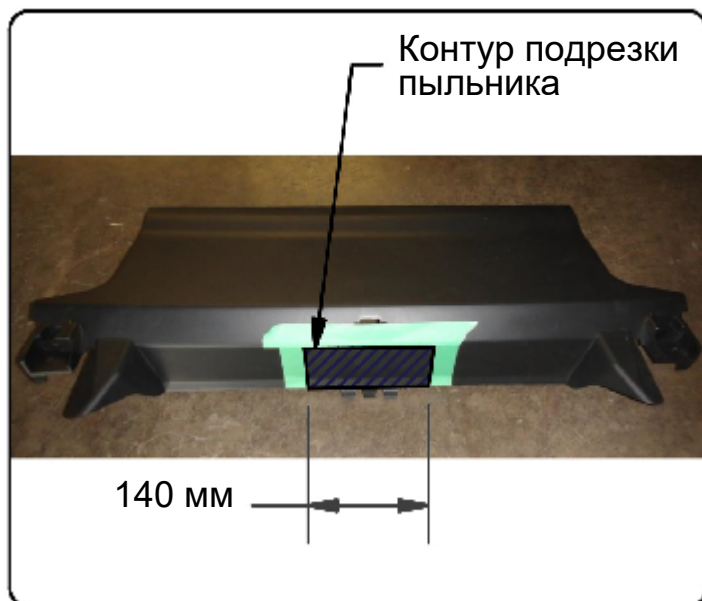


Инструкция по установке

1. Для установки ТСУ, установите левый (поз. 13) и правый (поз. 14) кронштейны крепления к лонжерону с помощью болтов (поз. 3 и поз. 4) в штатные отверстия.
2. Закрепите балку (поз. 12) на установленные кронштейны при помощи болтов (поз. 2 и поз. 3).
3. Закрепите балку (поз. 12) к усилителю бампера автомобиля при помощи болта (поз. 1).
4. Установите подрозетник (поз. 17).
5. Подрежьте пыльник заднего бампера согласно чертежу приведенному на стр. 3.
6. Отрегулируйте положение всех установленных элементов на а/м и окончательно затяните болты.
7. Подключите электрику.

Land Rover Range Rover
Sport 2015
фаркоп

арт. TCU00008



Назначение:

Тягово-сцепное устройство предназначено для шарнирной сцепки легкового автомобиля с буксируемым прицепом.

Устройство обеспечивает надежную сцепку легкового автомобиля с прицепами различных марок.

Допустимая полная масса прицепа - 1600 кг.

Вертикальная нагрузка на шар - 100 кг.

Эксплуатация, ТО, требования безопасности:

Не допускается буксировка прицепов со скоростью более 80 км/час.

Техническое обслуживание изделия заключается в периодическом осмотре, подтяжке болтовых соединений, смазке сцепного шара любой консистентной смазкой непосредственно перед зацеплением прицепа.

Рекомендуется использовать прилагаемый колпачок для защиты сцепного шара без зацепленного прицепа.

Регламентные работы выполнять по единым регламентам автомобиля.

Подтяжку болтовых соединений и проверку геометрии сцепного шара изделия проводить при техническом обслуживании автомобиля.

При установке и техническом обслуживании необходимо соблюдать требования техники безопасности для соответствующих видов работ.

Быстросъемная система крепления шарового узла предусматривает зазор 1мм между трубой шара и посадочной трубой с каждой стороны для обеспечения легкости установки и снятия шара фаркопа. В связи с этим люфт шарового узла не является браком. Для исключения люфта в комплекте с фаркопом прилагается болт М10х20.

Гарантийные обязательства:

ООО "ПК ТСС" гарантирует безотказную работу изделия в течение 12 месяцев со дня продажи, при условии его эксплуатации в полном соответствии с настоящим руководством.

Предприятие не несет ответственности за безопасность и надежность работы изделия при внесении потребителем изменений в его конструкцию.

Рассмотрение претензий к продукции производится при наличии отметки о продаже, заверенной штампом организации, продавшей изделие, и подписью продавца.

Наклейку с серийным номером сохранять до окончания гарантийного срока.