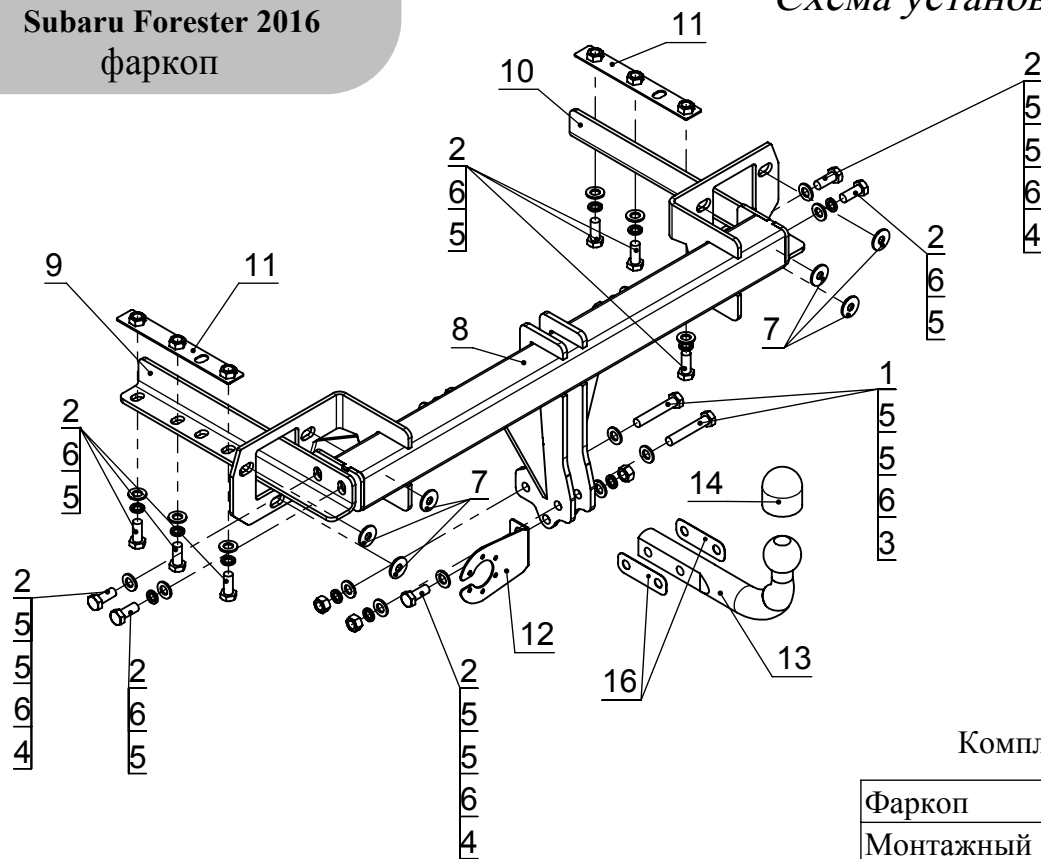


Фаркоп арт. TCU00020

Subaru Forester 2016
фаркоп

Схема установки



арт. TCU00020

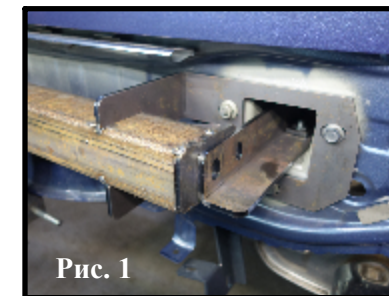


Рис. 1

Спецификация
(монтажный комплект)

Поз.	Наименование	Кол-во
1	Болт M12x1,25x70	2
2	Болт M12x30	11
3	Гайка M12x1,25	2
4	Гайка M12	3
5	Шайба Φ 12	18
6	Шайба гровер Φ 12	13
7	Шайба Φ 10	6
8	Балка (1587СБ)	1
9	Кронштейн левый (1592)	1
10	Кронштейн правый (1593)	1
11	Закладная пластина (1594СБ)	2
12	Подрозетник (1449)	1
13	Крюк	1
14	Колпачек на шар	1
15		1
16	Доборная пластина (1571)	2

Комплектация товара

Фаркоп	1 к-т.
Монтажный комплект	1 шт.
Инструкция по установке	1 шт.
Рекомендации по уходу, гарантийный талон	1 шт.

Инструкция по установке

1. Демонтируйте бампер и усилитель бампера.
2. Вместо усилителя бампера установите балку (поз.8) при помощи шайб (поз.7) и штатных болтов и гаек.
3. Вложите внутрь правого и левого лонжерона кронштейны (поз.9 и поз.10) и прикрутите их к балке (поз.8) при помощи болтов (поз.2)
4. Вложите внутрь правого и левого лонжерона поверх кронштейнов (поз.9 и поз.10) закладные пластины (поз.11) и закрепите их через штатные отверстия в лонжеронах при помощи болтов (поз.2).
5. Установите крюк (поз.13) и закрепите при помощи болтов (поз.1).
6. Установите подрозетник (поз.12) и закрепите при помощи болта (поз.2)
7. Отрегулируйте положение всех установленных элементов на а/м и окончательно затяните болты.
8. Установите бампер, предварительно подрезав его согласно выпирающим частям фаркопа.
9. Подключите электрику.

Назначение:

Тягово-сцепное устройство предназначено для шарнирной сцепки легкового автомобиля с буксировочным прицепом.

Устройство обеспечивает сцепку легкового автомобиля с прицепами различных марок.

Допустимая полная масса прицепа - 1200 кг.

Вертикальная нагрузка на шар -75 кг.

Эксплуатация, ТО, требования безопасности:

Не допускается буксировка прицепов со скоростью более 80 км/час.

Техническое обслуживание изделия заключается в периодическом осмотре, подтяжке болтовых соединений, смазке сцепного шара любой консистентной смазкой непосредственно перед зацеплением прицепа.

Рекомендуется использовать прилагаемый колпачок для защиты сцепного шара без зацепленного прицепа.

Регламентные работы выполнять по единым регламентам автомобиля.

Подтяжку болтовых соединений и проверку геометрии сцепного шара изделия проводить при техническом обслуживании автомобиля.

При установке и техническом обслуживании необходимо соблюдать требования техники безопасности для соответствующих работ.

Гарантийные обязательства:

ООО "ПК"Тюнинг" гарантирует безотказную работу изделия в течение 12 месяцев со дня продажи, при условии его эксплуатации в полном соответствии с настоящим руководством.

Предприятие не несет ответственности за безопасность и надежность работы изделия при внесении потребителем изменений в его конструкцию.

Рассмотрение претензий к продукции производится при наличии отметки о продаже, заверенной штампом организации, продавшей изделие, и подписью продавца.

Наклейку с серийным номером сохранять до окончания гарантийного срока.