

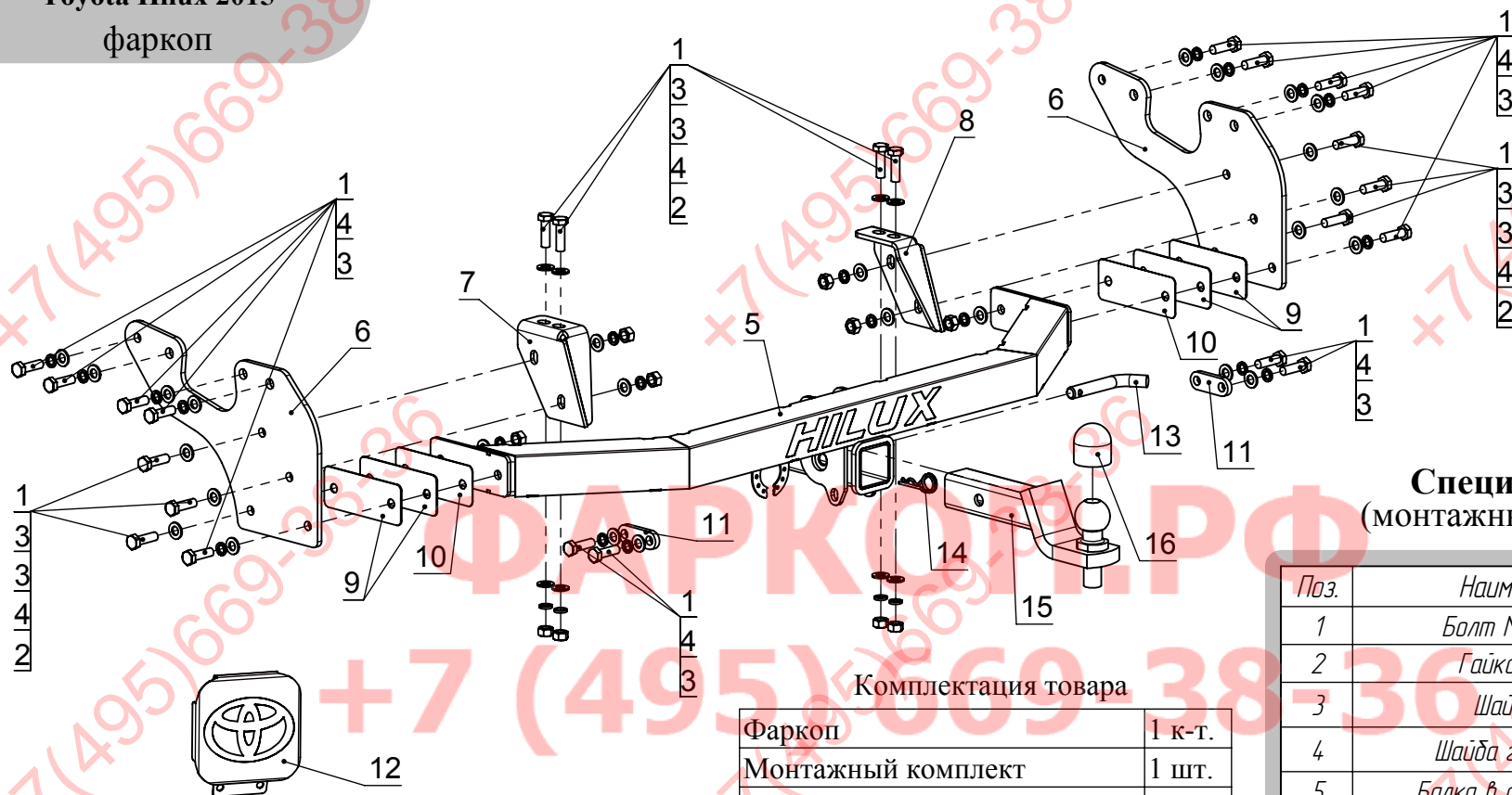


Фаркоп арт. TCU00023  
TCU00245 (не оцинкованный)

Toyota Hilux 2015  
фаркоп

## Схема установки

арт. TCU00023, 245



## Спецификация (монтажный комплект)

Поз.	Наименование	Кол-во
1	Болт M12x1,25x40	24
2	Гайка M12x1,25	10
3	Шайба $\phi$ 12	34
4	Шайба зрочер $\phi$ 12	24
5	Балка в сборе (1572СБ)	1
6	Монтажная пластина (1574)	2
7	Усилитель левый (1575)	1
8	Усилитель правый (1576)	1
9	Доборная пластина 2мм (1577)	4
10	Доборная пластина 1мм (1578)	2
11	Пластина 26x75 (1515)	2
12	Заглушка фаркопа TOYOTA	1
13	Палец	1
14	Шплинт пружинный	1
15	Крюк в сборе	1
16	Колпачек на шар	1
17	Комплект электропроводки	1

### Комплектация товара

Фаркоп	1 к-т.
Монтажный комплект	1 шт.
Инструкция по установке	1 шт.
Рекомендации по уходу, гарантийный талон	1 шт.

### Инструкция по установке

1. Для установки изделия требуется снять бампер а/м.
2. Для установки изделия установите монтажные пластины поз.6 с помощью болтов поз.1 в штатные отверстия.
3. Установите левый и правый усилители поз.7 и поз.8 с помощью болтов поз.1.
4. Установите балку в сборе поз.5, подложив, при необходимости, между монтажными пластинами поз.6 и балкой в сборе поз.5 доборные пластины поз.9 и 10 .
5. Установите пластины поз.11 под кронштейны крепления бампера для выравнивания плоскости, заменив штатные болты на болты поз.1.
6. Установите бампер.
7. Отрегулируйте положение всех установленных элементов на а/м и окончательно затяните болты.
8. Подключите электрику.

**Назначение:**

Тягово-сцепное устройство предназначено для шарнирной сцепки легкового автомобиля с буксировочным прицепом. Устройство обеспечивает сцепку легкового автомобиля с прицепами различных марок. Допустимая полная масса прицепа - 2500 кг. Вертикальная нагрузка на шар -100кг.

**Эксплуатация, ТО, требования безопасности:**

Не допускается буксировка прицепов со скоростью более 80 км/час.

Техническое обслуживание изделия заключается в периодическом осмотре, подтяжке болтовых соединений, смазке сцепного шара любой консистентной смазкой непосредственно перед зацеплением прицепа.

Рекомендуется использовать прилагаемый колпачок для защиты сцепного шара без зацепленного прицепа.

Ремонтные работы выполнять по единым регламентам автомобиля.

Подтяжку болтовых соединений и проверку геометрии сцепного шара изделия проводить при техническом обслуживании автомобиля.

При установке и техническом обслуживании необходимо соблюдать требования техники безопасности для соответствующих работ.

Быстросъемная система крепления шарового узла предусматривает зазор 1мм между трубой шара и посадочной трубой с каждой стороны для обеспечения легкости установки и снятия шара фаркопа. В связи с этим люфт шарового узла не является браком.

**Гарантийные обязательства:**

ООО "ПК"Тюнинг" гарантирует безотказную работу изделия в течение 12 месяцев со дня продажи, при условии его эксплуатации в полном соответствии с настоящим руководством.

Предприятие не несет ответственности за безопасность и надежность работы изделия при внесении потребителем изменений в его конструкцию.

Рассмотрение претензий к продукции производится при наличии отметки о продаже, заверенной штампом организации, продавшей изделие, и подписью продавца.

Наклейку с серийным номером сохранять до окончания гарантийного срока.