

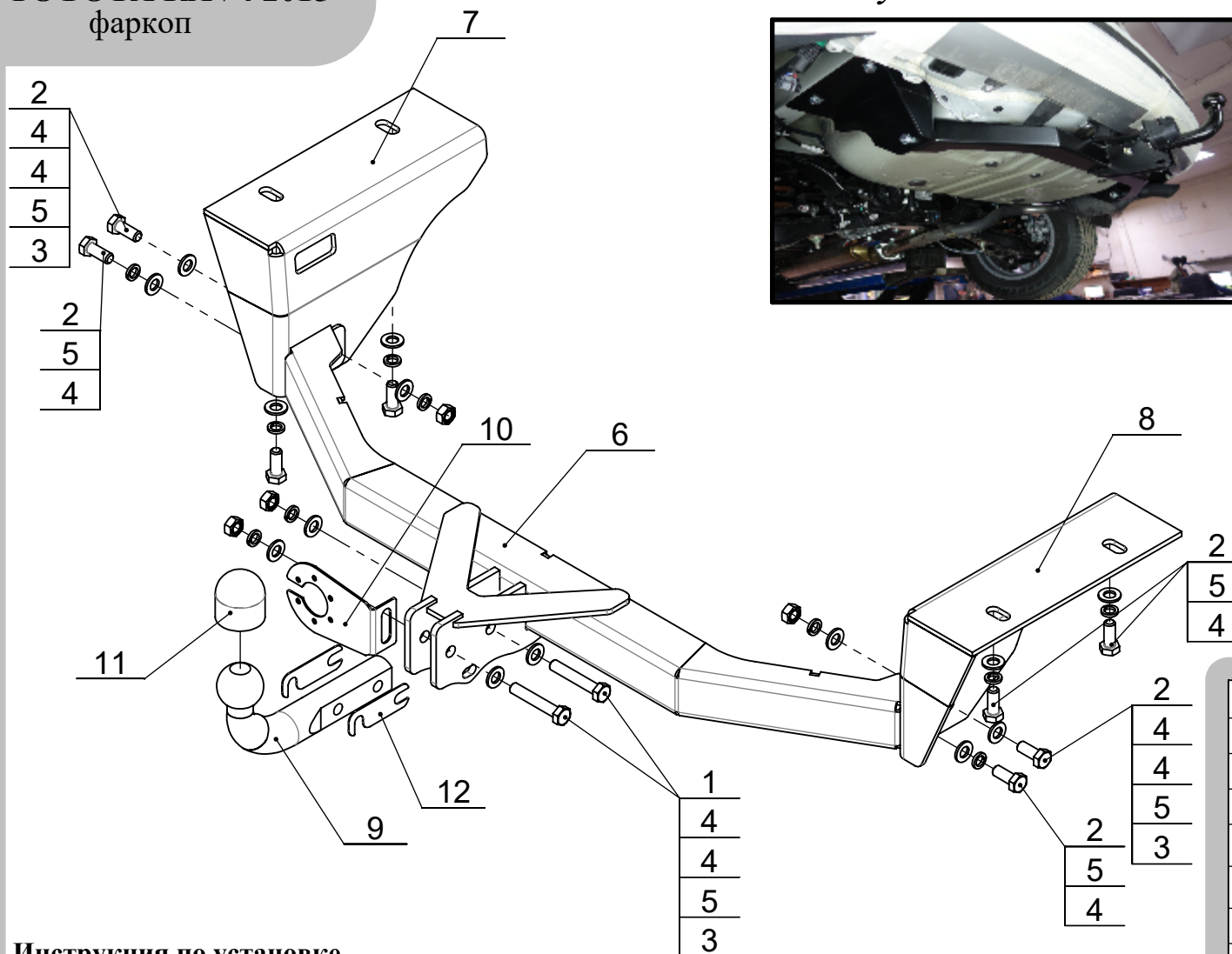


арт. TCU00027  
TCU00269 (не оцинкованный)

# TOYOTA RAV4 2015 фаркоп

## Схема установки

арт. TCU00027, 269



### Комплектация товара

Фаркоп	1 к-т.
Монтажный комплект	1 шт.
Инструкция по установке	1 шт.

### Спецификация (МОНТАЖНЫЙ КОМПЛЕКТ)

Поз.	Наименование	Кол-во
1	Болт M12x1,25x70	2
2	Болт M12x1,25x30	8
3	Гайка M12x1,25	4
4	Шайба $\Phi$ 12	14
5	Шайба гровер $\Phi$ 12	10
6	Балка (1456СБ)	1
7	Кронштейн левый (1458)	1
8	Кронштейн правый (1459)	1
9	Крюк (тип А)	1
10	Подрозетник (1449)	1
11	Колпачок на шар	1
12	Доборная пластина (1571)	2
13		1

### Инструкция по установке

1. Для установки ТСУ установите левый (поз. 8) и правый (поз.7) кронштейны с помощью болтов (поз.2) в штатные отверстия.
2. Закрепите балку (поз.9) на установленные кронштейны при помощи болтов (поз.2).
3. Установите крюк (поз.6) совместно с подрозетником (поз.10) на основание.
4. При необходимости подложите доборные пластины (поз.13) для затяжки крюка (поз.6).
5. Отрегулируйте положение всех установленных элементов на а/м и окончательно затяните болты.
6. Подключить электрику.

**Назначение:**

Тягово-сцепное устройство предназначено для шарнирной сцепки легкового автомобиля с буксируемым прицепом.

Устройство обеспечивает надежную сцепку легкового автомобиля с прицепами различных марок.

Допустимая полная масса прицепа - 1500 кг.

Вертикальная нагрузка на шар - 80 кг.

**Эксплуатация, ТО, требования безопасности:**

Не допускается буксировка прицепов со скоростью более 80 км/час.

Техническое обслуживание изделия заключается в периодическом осмотре, подтяжке болтовых соединений, смазке сцепного шара любой консистентной смазкой непосредственно перед зацеплением прицепа.

Рекомендуется использовать прилагаемый колпачок для защиты сцепного шара без зацепленного прицепа.

Регламентные работы выполнять по единым регламентам автомобиля.

Подтяжку болтовых соединений и проверку геометрии сцепного шара изделия проводить при техническом обслуживании автомобиля.

При установке и техническом обслуживании необходимо соблюдать требования техники безопасности для соответствующих видов работ.

**Гарантийные обязательства:**

ООО "Компания ТСС" гарантирует безотказную работу изделия в течение 12 месяцев со дня продажи, при условии его эксплуатации в полном соответствии с настоящим руководством.

Предприятие не несет ответственности за безопасность и надежность работы изделия при внесении потребителем изменений в его конструкцию.

Рассмотрение претензий к продукции производится при наличии отметки о продаже, заверенной штампом организации, продавшей изделие, и подписью продавца.

Наклейку с серийным номером сохранять до окончания гарантийного срока.