



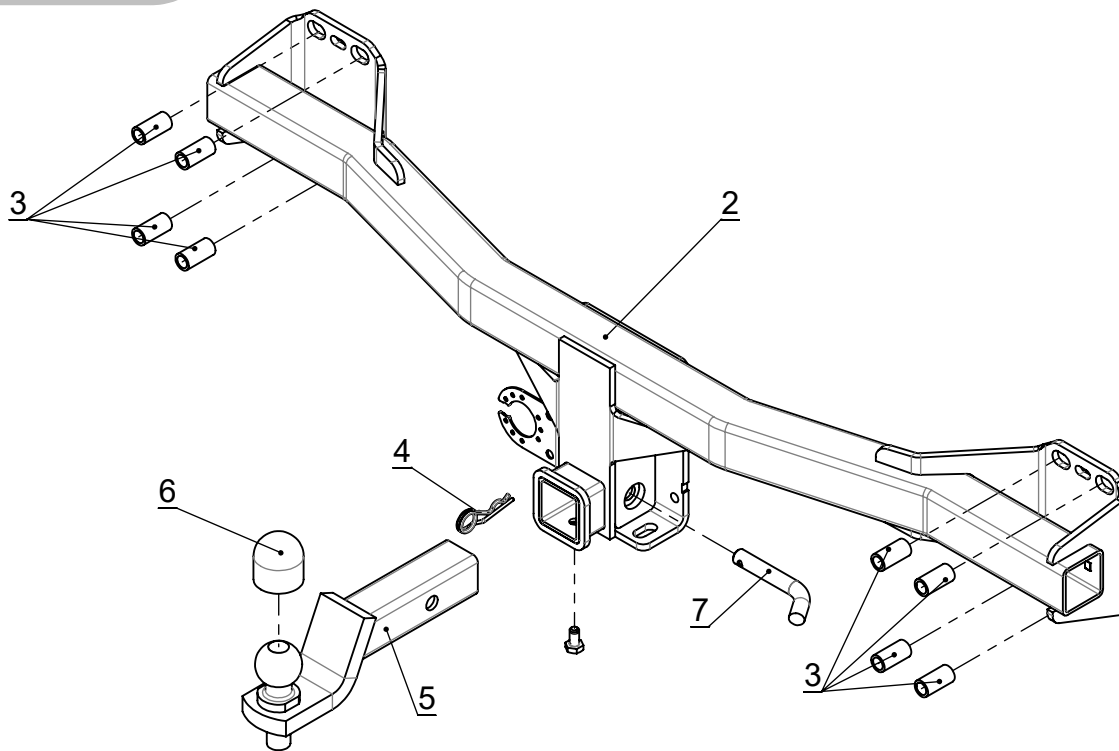
арт. TCU00035
TCU00035N*

TCU00035N* - обозначение комплектации фаркопа с нержавеющей шаром

Volkswagen Touareg
R-Line 2014-2018
фаркоп

Схема установки

арт. TCU00035



Комплектация товара

Фаркоп	1 к-т.
Монтажный комплект	1 шт.
Инструкция по установке	1 шт.
Рекомендации по уходу, гарантийный талон	1 шт.

Спецификация (монтажный комплект)

Поз.	Наименование	Кол-во
1	Болт М10х20	1
2	Балка (1707СБ)	1
3	Втулка дистанционная φ20х2,8х40мм	8
4	Заглушка фаркопа Volkswagen	1
5	Крюк в сборе	1
6	Колпачок на шар	1
7	ТСU16F - Штифт φ16мм шплинтованный	1
8	Розетка	1

Инструкция по установке

1. Демонтируйте бампер.
2. Демонтируйте усилитель бампера.
3. Вместо штатного усилителя бампера установите фаркоп (поз.2) и закрепите его при помощи штатных болтов, при необходимости используя дистанционные втулки (поз.3).
4. Отрегулируйте положение всех установленных элементов на а/м и окончательно затяните болты.
5. Установите бампер.
6. Подключите электрику.

Назначение:

Тягово-сцепное устройство предназначено для шарнирной сцепки легкового автомобиля с буксируемым прицепом.

Устройство обеспечивает надежную сцепку легкового автомобиля с прицепами различных марок.

Допустимая полная масса прицепа - 3500 кг.

Вертикальная нагрузка на шар - 100 кг.

Эксплуатация, ТО, требования безопасности:

Не допускается буксировка прицепов со скоростью более 80 км/час.

Техническое обслуживание изделия заключается в периодическом осмотре, подтяжке болтовых соединений, смазке сцепного шара любой консистентной смазкой непосредственно перед зацеплением прицепа.

Рекомендуется использовать прилагаемый колпачок для защиты сцепного шара без зацепленного прицепа.

Регламентные работы выполнять по единым регламентам автомобиля.

Подтяжку болтовых соединений и проверку геометрии сцепного шара изделия проводить при техническом обслуживании автомобиля.

Момент затяжки резьбовых соединений производить в соответствии с таблицей затяжки метрических болтов.

При установке и техническом обслуживании необходимо соблюдать требования техники безопасности для соответствующих видов работ.

Быстросъемная система крепления шарового узла предусматривает зазор 1мм между трубой шара и посадочной трубой с каждой стороны для обеспечения легкости установки и снятия шара фаркопа. В связи с этим люфт шарового узла не является браком. Для исключения люфта в комплекте с фаркопом прилагается болт М10х20.

Гарантийные обязательства:

ООО "ПК ТСС" гарантирует безотказную работу изделия в течение 12 месяцев со дня продажи, при условии его эксплуатации в полном соответствии с настоящим руководством.

Предприятие не несет ответственности за безопасность и надежность работы изделия при внесении потребителем изменений в его конструкцию.

Рассмотрение претензий к продукции производится при наличии отметки о продаже, заверенной штампом организации, продавшей изделие, и подписью продавца.

Наклейку с серийным номером сохранять до окончания гарантийного срока.