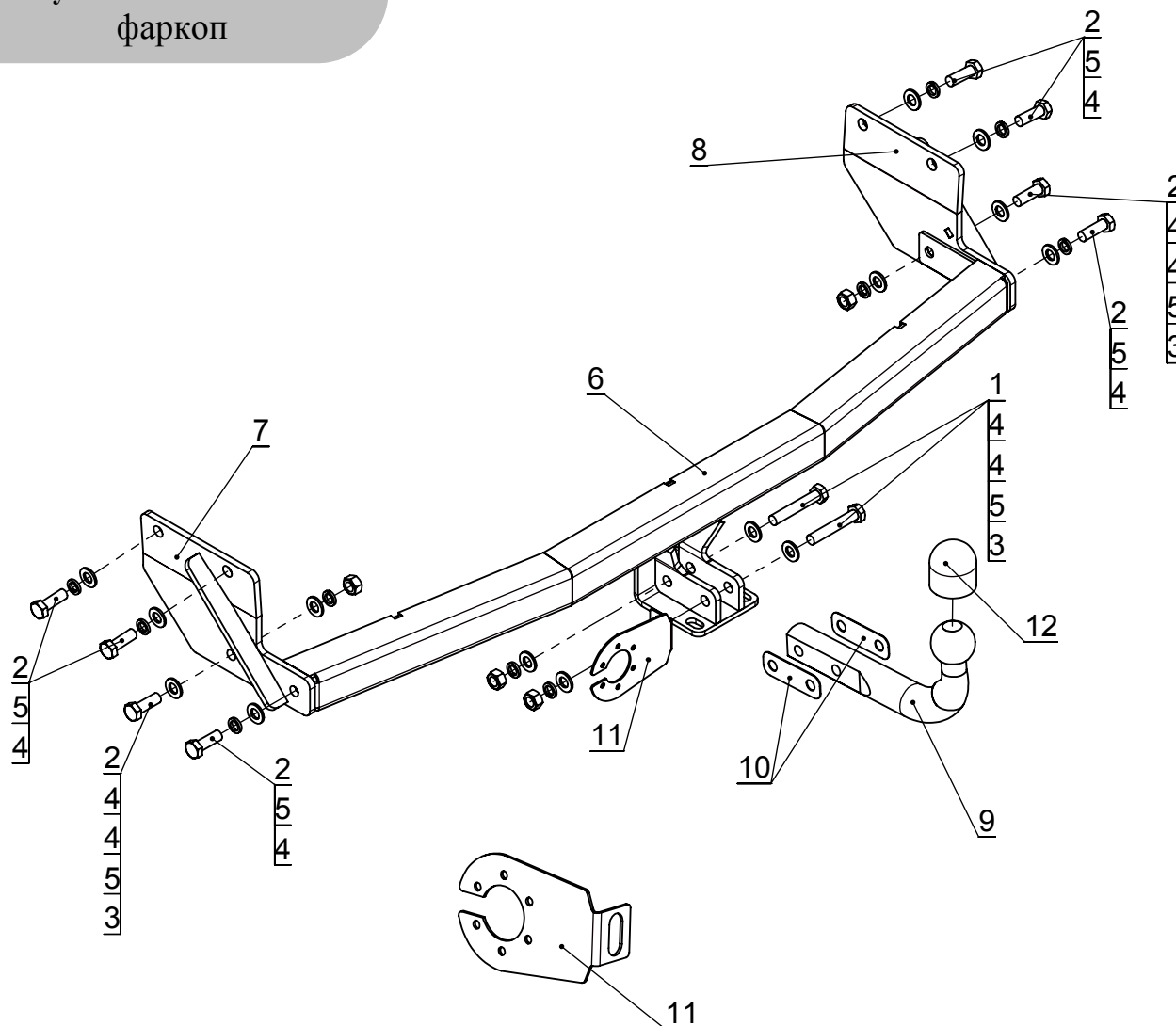




**Фаркоп** арт. TCU00048  
TCU00057 (не оцинкованный)



Комплектация товара

|  |        |
|--|--------|
| Фаркоп                                   | 1 к-т. |
| Монтажный комплект                       | 1 шт.  |
| Инструкция по установке                  | 1 шт.  |
| Рекомендации по уходу, гарантийный талон | 1 шт.  |

Спецификация  
(монтажный комплект)

| Поз. | Наименование              | Кол-во |
|------|---------------------------|--------|
| 1    | Болт M12x1,25x70          | 2      |
| 2    | Болт M12x1,25x35          | 8      |
| 3    | Гайка M12x1,25            | 4      |
| 4    | Шайба $\Phi$ 12           | 14     |
| 5    | Шайба гровер $\Phi$ 12    | 10     |
| 6    | Балка (1751СБ)            | 1      |
| 7    | Кронштейн левый (1757СБ)  | 1      |
| 8    | Кронштейн правый (1756СБ) | 1      |
| 9    | Крюк                      | 1      |
| 10   | Доборная пластина (1571)  | 2      |
| 11   | Подрозетник (1531)        | 1      |
| 12   | Колпачек на шар           | 1      |
| 13   |                           | 1      |

Инструкция по установке

1. Демонтируйте бампер.
2. Установите левый и правый кронштейны (поз.7 и поз.8) к лонжеронам при помощи болтов (поз.2).
3. Закрепите балку (поз.6) на установленные кронштейны при помощи болтов (поз.2).
4. Установите крюк (поз.9) совместно с подрозетником (поз.11) при помощи болтов (поз.1).
5. Отрегулируйте положение всех установленных элементов на а/м и окончательно затяните болты.
6. Подключите электрику.

**Назначение:**

Тягово-сцепное устройство предназначено для шарнирной сцепки легкового автомобиля с буксировочным прицепом. Устройство обеспечивает сцепку легкового автомобиля с прицепами различных марок.  
Допустимая полная масса прицепа - 1200 кг.  
Вертикальная нагрузка на шар -75 кг.

**Эксплуатация, ТО, требования безопасности:**

Не допускается буксировка прицепов со скоростью более 80 км/час.  
Техническое обслуживание изделия заключается в периодическом осмотре, подтяжке болтовых соединений, смазке сцепного шара любой консистентной смазкой непосредственно перед зацеплением прицепа.  
Рекомендуется использовать прилагаемый колпачок для защиты сцепного шара без зацепленного прицепа.  
Ремонтные работы выполнять по единым регламентам автомобиля.  
Подтяжку болтовых соединений и проверку геометрии сцепного шара изделия проводить при техническом обслуживании автомобиля.  
При установке и техническом обслуживании необходимо соблюдать требования техники безопасности для соответствующих работ.

**Гарантийные обязательства:**

ООО «ПК«Тюнинг» гарантирует безотказную работу изделия в течение 12 месяцев со дня продажи, при условии его эксплуатации в полном соответствии с настоящим руководством.  
Предприятие не несет ответственности за безопасность и надежность работы изделия при внесении потребителем изменений в его конструкцию.  
Рассмотрение претензий к продукции производится при наличии отметки о продаже, заверенной штампом организации, продавшей изделие, и подписью продавца.  
Наклейку с серийным номером сохранять до окончания гарантийного срока.