



Фаркоп арт. TCU00078

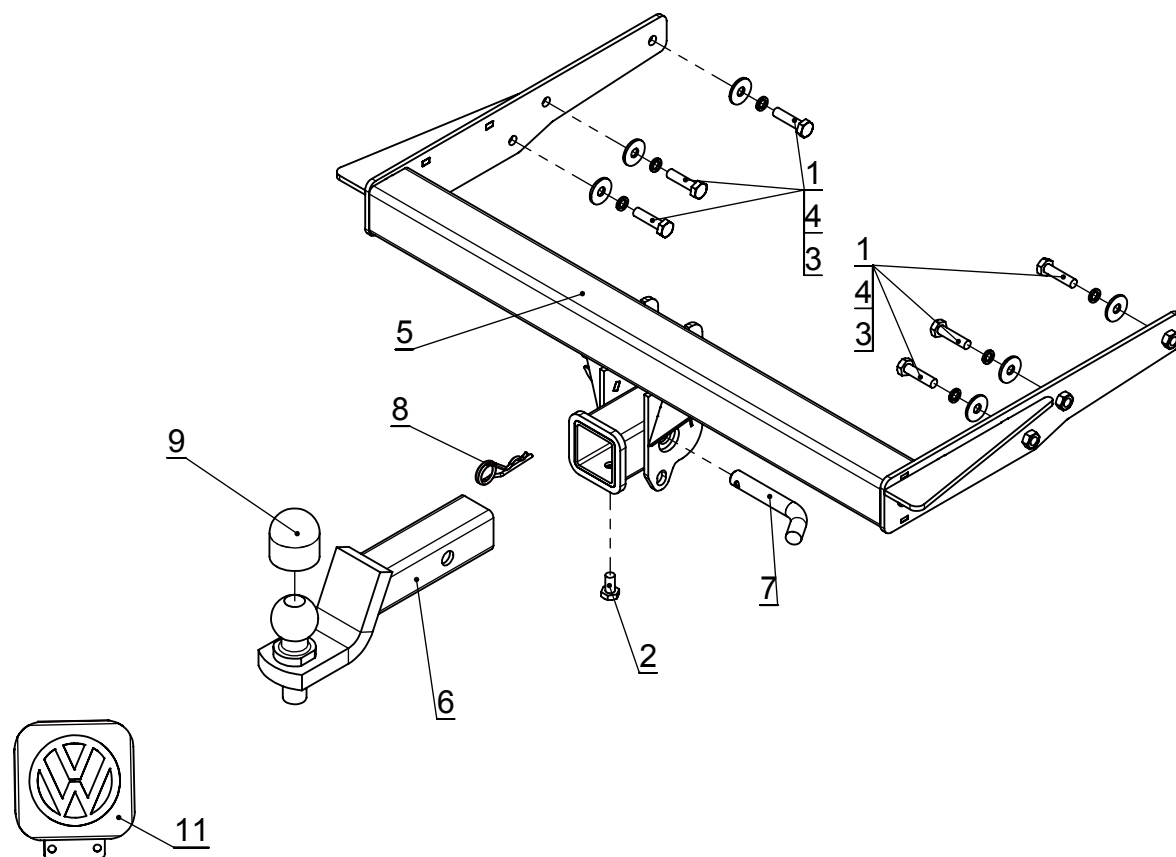
Volkswagen Caravelle 2017-
фаркоп

Схема установки

арт. TCU00078

Комплектация товара

Фаркоп	1 к-т.
Монтажный комплект	1 шт.
Инструкция по установке	1 шт.
Рекомендации по уходу, гарантийный талон	1 шт.



Спецификация (МОНТАЖНЫЙ КОМПЛЕКТ)

Поз.	Наименование	Кол-во
1	Болт M10x1,25x40	6
2	Болт M10x20	1
3	Шайба увелич. ϕ 10	6
4	Шайба гровер ϕ 10	6
5	2012СБ	1
6	Крюк в сборе	1
7	Палец	1
8	Шплинт пружинный	1
9	Колпачек на шар	1
10		1
11	Заглушка фаркопа Volkswagen	1

Инструкция по установке

1. Демонтируйте бампер.
2. Демонтируйте усилитель бампера.
3. Вместо штатного усилителя бампера установите балку (поз.5) и закрепите его при помощи болтов (поз.1).
4. Отрегулируйте положение всех установленных элементов на а/м и окончательно затяните болты.
5. Установите бампер.
6. Подключите электрику.

Назначение:

Тягово-сцепное устройство предназначено для шарнирной сцепки легкового автомобиля с буксировочным прицепом. Устройство обеспечивает сцепку легкового автомобиля с прицепами различных марок.
Допустимая полная масса прицепа - 2000 кг.
Вертикальная нагрузка на шар -100кг.

Эксплуатация, ТО, требования безопасности:

Не допускается буксировка прицепов со скоростью более 80 км/час.
Техническое обслуживание изделия заключается в периодическом осмотре, подтяжке болтовых соединений, смазке сцепного шара любой консистентной смазкой непосредственно перед зацеплением прицепа.
Рекомендуется использовать прилагаемый колпачок для защиты сцепного шара без зацепленного прицепа.
Ремонтные работы выполнять по единым регламентам автомобиля.
Подтяжку болтовых соединений и проверку геометрии сцепного шара изделия проводить при техническом обслуживании автомобиля.

При установке и техническом обслуживании необходимо соблюдать требования техники безопасности для соответствующих работ.

Быстросъемная система крепления шарового узла предусматривает зазор 1мм между трубой шара и посадочной трубой с каждой стороны для обеспечения легкости установки и снятия шара фаркопа. В связи с этим люфт шарового узла не является браком.

Гарантийные обязательства:

ООО "ПК"Тюнинг" гарантирует безотказную работу изделия в течение 12 месяцев со дня продажи, при условии его эксплуатации в полном соответствии с настоящим руководством.

Предприятие не несет ответственности за безопасность и надежность работы изделия при внесении потребителем изменений в его конструкцию.

Рассмотрение претензий к продукции производится при наличии отметки о продаже, заверенной штампом организации, продавшей изделие, и подписью продавца.

Наклейку с серийным номером сохранять до окончания гарантийного срока.