



Volkswagen Touareg 2018-

Паспорт



арт. TCU00124
TCU00124N*

TCU00124N* - обозначение комплектации фаркопа
с нержавеющей шаром

www.tcc-tuning.ru  info@tcc-tuning.ru

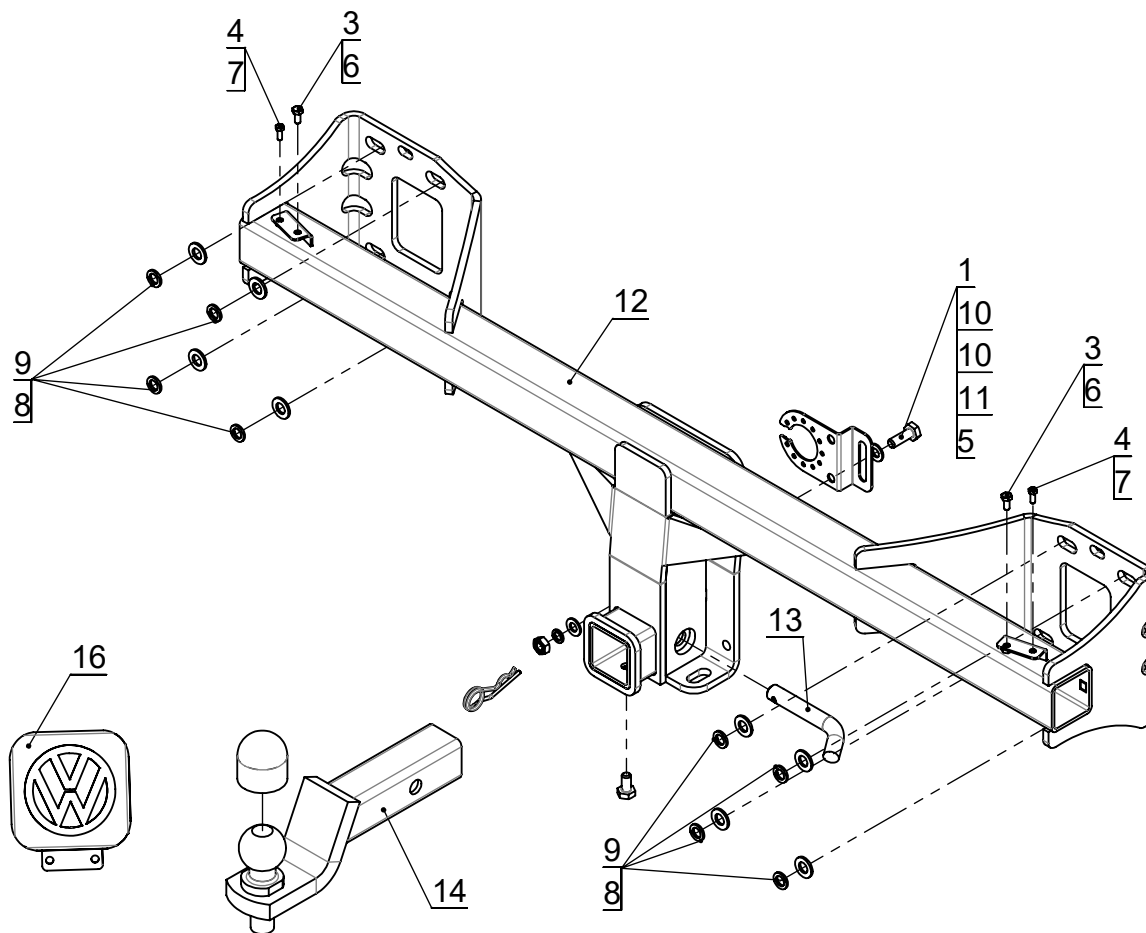
Volkswagen Touareg 2018-
фаркоп

Схема установки

арт. TCU00124

Комплектация товара

Фаркоп	1 к-т.
Монтажный комплект	1 шт.
Паспорт изделия	1 шт.



Спецификация (монтажный комплект)

Поз.	Наименование	Кол-во
1	Болт М10х30	1
2	Болт М10х20	1
3	Болт М6х14	2
4	Болт М5х14	2
5	Гайка М10	1
6	Гайка М6	2
7	Гайка М5	2
8	Шайба ϕ 12	8
9	Шайба гровер ϕ 12	8
10	Шайба ϕ 10	2
11	Шайба гровер ϕ 10	1
12	Балка (2157СБ)	1
13	ТСU16F - Штифт ϕ 16мм шплинтованный	1
14	Крюк в сборе	1
15	Подрозетник (2131)	1
16	Заглушка фаркопа Volkswagen	1
17	Колпачок на шар	1
18	Розетка	1

Инструкция по установке

1. Демонтируйте бампер и штатный усилитель бампера.
2. Установите балку (поз.12) вместо усилителя бампера при помощи штатных болтов и шайб (поз.9 и поз.8).
3. Отрегулируйте положение всех установленных элементов на а/м и окончательно затяните болты.
4. Установите бампер, предварительно вырезав в нем отверстие (170 мм x 90 мм) под выпирающие части фаркопа.
5. Подключите электрику.

Назначение:

Тягово-сцепное устройство предназначено для шарнирной сцепки легкового автомобиля с буксируемым прицепом.

Устройство обеспечивает надежную сцепку легкового автомобиля с прицепами различных марок.

Допустимая полная масса прицепа - 3000 кг.

Вертикальная нагрузка на шар - 100 кг.

Эксплуатация, ТО, требования безопасности:

Не допускается буксировка прицепов со скоростью более 80 км/час.

Техническое обслуживание изделия заключается в периодическом осмотре, подтяжке болтовых соединений, смазке сцепного шара любой консистентной смазкой непосредственно перед зацеплением прицепа.

Рекомендуется использовать прилагаемый колпачок для защиты сцепного шара без зацепленного прицепа.

Регламентные работы выполнять по единым регламентам автомобиля.

Подтяжку болтовых соединений и проверку геометрии сцепного шара изделия проводить при техническом обслуживании автомобиля.

Момент затяжки резьбовых соединений производить в соответствии с таблицей затяжки метрических болтов.

При установке и техническом обслуживании необходимо соблюдать требования техники безопасности для соответствующих видов работ.

Быстросъемная система крепления шарового узла предусматривает зазор 1мм между трубой шара и посадочной трубой с каждой стороны для обеспечения легкости установки и снятия шара фаркопа. В связи с этим люфт шарового узла не является браком. Для исключения люфта в комплекте с фаркопом прилагается болт М10х20.

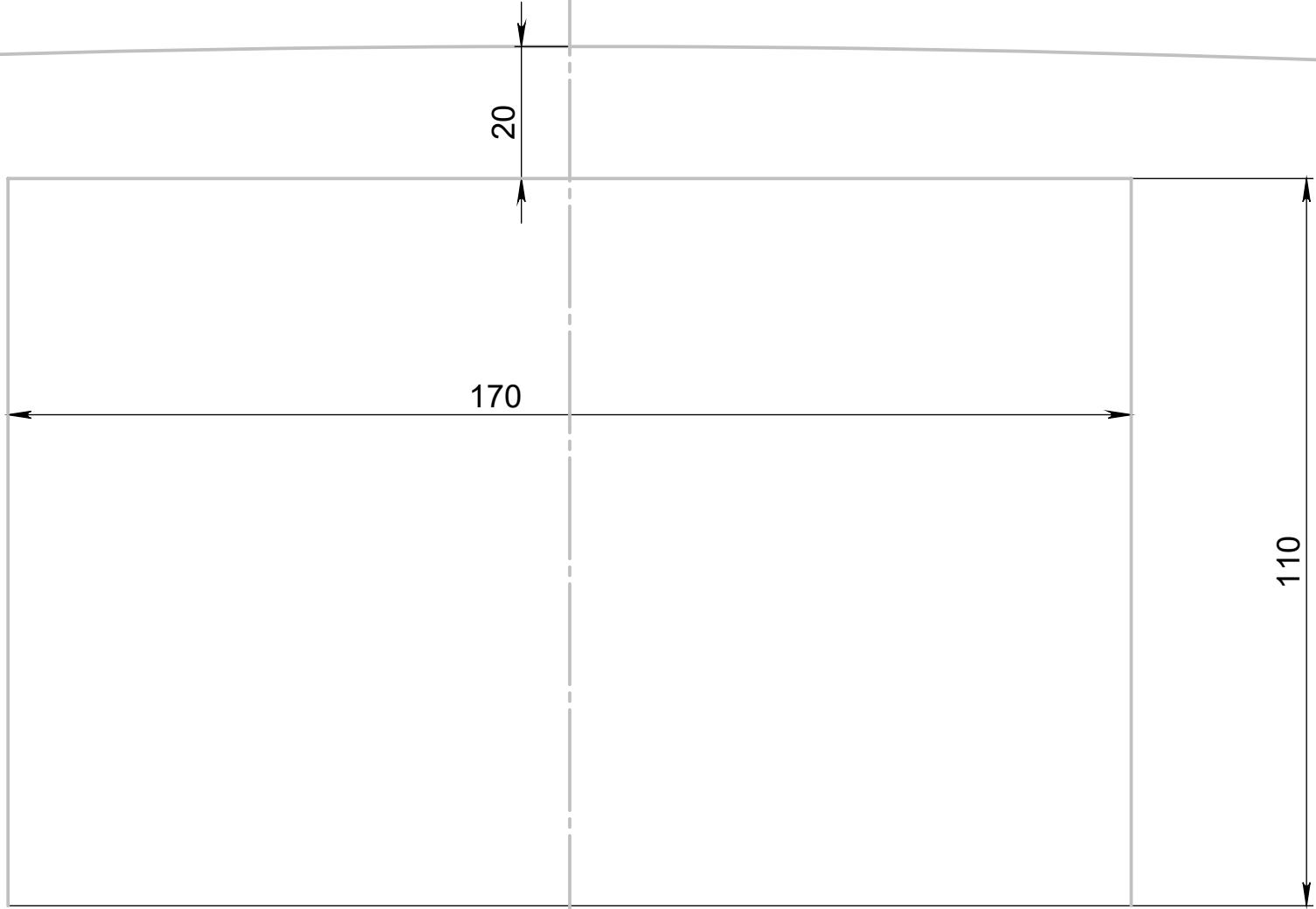
Гарантийные обязательства:

ООО "ПК ТСС" гарантирует безотказную работу изделия в течение 12 месяцев со дня продажи, при условии его эксплуатации в полном соответствии с настоящим руководством.

Предприятие не несет ответственности за безопасность и надежность работы изделия при внесении потребителем изменений в его конструкцию.

Рассмотрение претензий к продукции производится при наличии отметки о продаже, заверенной штампом организации, продавшей изделие, и подписью продавца.

Наклейку с серийным номером сохранять до окончания гарантийного срока.



Шаблон для подрезки бампера