

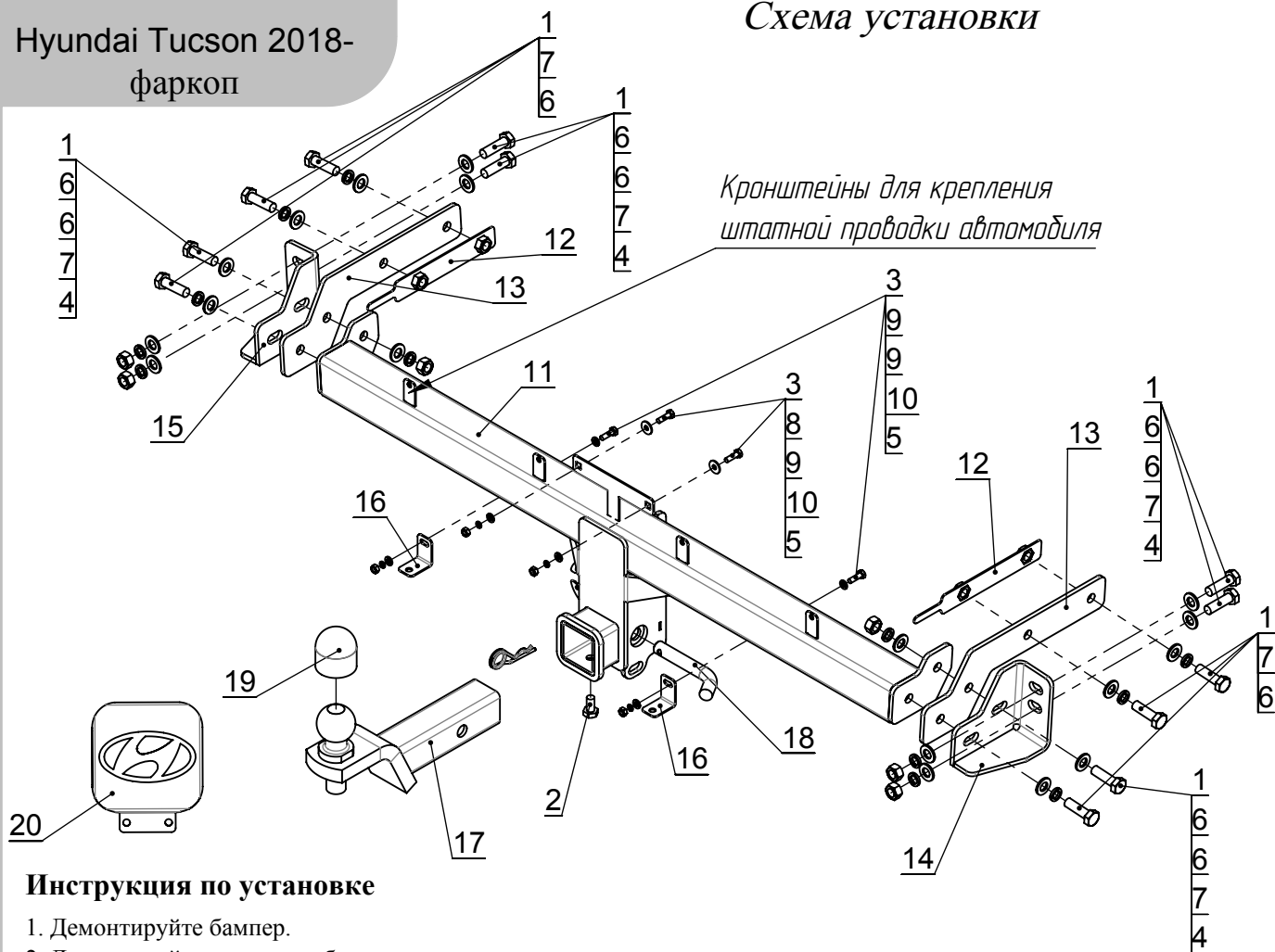
Hyundai Tucson 2018-
фаркоп

Схема установки

арт. TCU00130, 207

Комплектация товара

Фаркоп	1 к-т.
Монтажный комплект	1 шт.
Инструкция по установке	1 шт.



Спецификация (монтажный комплект)

Поз.	Наименование	Кол-во
1	Болт M12x1,25x40	12
2	Болт M10x20	1
3	Болт M6x20	4
4	Гайка M12x1,25	6
5	Гайка M6	4
6	Шайба Ф 12	18
7	Шайба гровер Ф 12	12
8	Шайба увелич. Ф 6	2
9	Шайба Ф 6	6
10	Шайба гровер Ф 6	4
11	Балка (2182СБ)	1
12	Закладной кронштейн (2181СБ)	2
13	Кронштейн лонжерона (2180)	2
14	Кронштейн правый (2185)	1
15	Кронштейн левый (2186)	1
16	Кронштейн для фиксации бампера (2188)	2
17	Крык в сборе	1
18	ТСU16F - Штифт ф16мм шплицованный	1
19	Колпачек на шар	1
20	Заглушка фаркопа Hyundai	1
21		1

Инструкция по установке

1. Демонтируйте бампер.
2. Демонтируйте усилитель бампера.
3. Установите кронштейны (поз.13) внутрь лонжеронов в местах закладными кронштейнами (поз.12) и закрепите их при помощи болтов (поз.1) через штатные отверстия в лонжеронах.
4. Установите правый и левый кронштейны (поз.14 и поз.15) и закрепите их при помощи болтов (поз.1) через штатные отверстия в кузове автомобиля.
5. Установите балку (поз.11) на ранее установленные кронштейны и закрепите ее при помощи болтов (поз.1).
6. Установите кронштейны крепления бампера (поз.16) на балку (поз.11) как показано на схеме при помощи болтов (поз.3).
7. Отрегулируйте положение всех установленных элементов на а/м и окончательно затяните болты.
8. Установите бампер, предварительно подрезав его согласно выпирающим частям фаркопа.
9. Подключите электрику.

Назначение:

Тягово-цепное устройство предназначено для шарнирной сцепки легкового автомобиля с буксируемым прицепом.

Устройство обеспечивает надежную сцепку легкового автомобиля с прицепами различных марок.

Допустимая полная масса прицепа - 1600 кг.

Вертикальная нагрузка на шар - 100 кг.

Эксплуатация, ТО, требования безопасности:

Не допускается буксировка прицепов со скоростью более 80 км/час.

Техническое обслуживание изделия заключается в периодическом осмотре, подтяжке болтовых соединений, смазке сцепного шара любой консистентной смазкой непосредственно перед зацеплением прицепа.

Рекомендуется использовать прилагаемый колпачок для защиты сцепного шара без зацепленного прицепа.

Регламентные работы выполнять по единым регламентам автомобиля.

Подтяжку болтовых соединений и проверку геометрии сцепного шара изделия проводить при техническом обслуживании автомобиля.

При установке и техническом обслуживании необходимо соблюдать требования техники безопасности для соответствующих видов работ.

Быстроръемная система крепления шарового узла предусматривает зазор 1мм между трубой шара и посадочной трубой с каждой стороны для обеспечения легкости установки и снятия шара фаркопа. В связи с этим люфт шарового узла не является браком. Для исключения люфта в комплекте с фаркопом прилагается болт М10х20.

Гарантийные обязательства:

ООО "Компания ТСС" гарантирует безотказную работу изделия в течение 12 месяцев со дня продажи, при условии его эксплуатации в полном соответствии с настоящим руководством.

Предприятие не несет ответственности за безопасность и надежность работы изделия при внесении потребителем изменений в его конструкцию.

Рассмотрение претензий к продукции производится при наличии отметки о продаже, заверенной штампом организации, продавшей изделие, и подписью продавца.

Наклейку с серийным номером сохранять до окончания гарантийного срока.