

Паспорт



арт. TCU00136N*

TCU00136N* - обозначение комплектации фаркопа
с нержавеющей шаром

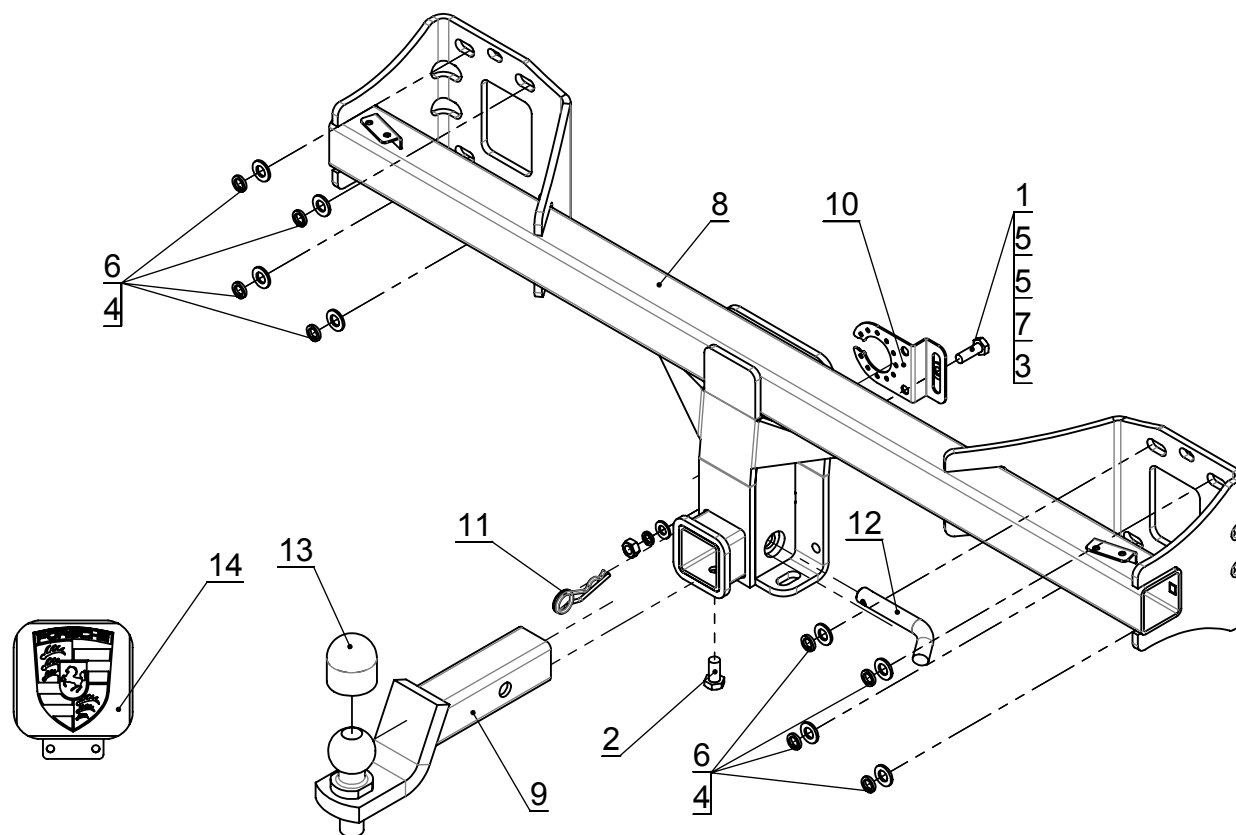
Porsche Cayenne 2018-
фаркоп

Схема установки

арт. TCU00136

Комплектация товара

Фаркоп	1 к-т.
Монтажный комплект	1 шт.
Паспорт изделия	1 шт.



Спецификация (МОНТАЖНЫЙ КОМПЛЕКТ)

Поз.	Наименование	Кол-во
1	Болт М10х30	1
2	Болт М10х20	1
3	Гайка М10х1,25	1
4	Шайба Φ 12	8
5	Шайба Φ 10	2
6	Шайба гровер 12	8
7	Шайба гровер 10	1
8	Балка (2157СБ)	1
9	Крюк в сборе	1
10	Подрозетник (2131)	1
11	Шплинт пружинный	1
12	Палец	1
13	Колпачек на шар	1
14	Заглушка фаркопа Porsche	1
15		1

Инструкция по установке

1. Демонтируйте бампер и штатный усилитель бампера.
2. Установите балку (поз.8) вместо усилителя бампера при помощи штатных болтов и шайб (поз.6 и поз.4).
3. Отрегулируйте положение всех установленных элементов на а/м и окончательно затяните болты.
4. Установите бампер, предварительно вырезав в нем отверстие (170 мм x 60 мм) под выступающие части фаркопа.
(* при наличии датчика системы комфортного доступа, при необходимости перенесите датчик)
5. Подключите электрику.

Назначение:

Тягово-цепное устройство предназначено для шарнирной сцепки легкового автомобиля с буксируемым прицепом.

Устройство обеспечивает надежную сцепку легкового автомобиля с прицепами различных марок.

Допустимая полная масса прицепа - 3000 кг.

Вертикальная нагрузка на шар - 100 кг.

Эксплуатация, ТО, требования безопасности:

Не допускается буксировка прицепов со скоростью более 80 км/час.

Техническое обслуживание изделия заключается в периодическом осмотре, подтяжке болтовых соединений, смазке сцепного шара любой консистентной смазкой непосредственно перед зацеплением прицепа.

Рекомендуется использовать прилагаемый колпачок для защиты сцепного шара без зацепленного прицепа.

Регламентные работы выполнять по единым регламентам автомобиля.

Подтяжку болтовых соединений и проверку геометрии сцепного шара изделия проводить при техническом обслуживании автомобиля.

При установке и техническом обслуживании необходимо соблюдать требования техники безопасности для соответствующих видов работ.

Быстросъемная система крепления шарового узла предусматривает зазор 1мм между трубой шара и посадочной трубой с каждой стороны для обеспечения легкости установки и снятия шара фаркопа. В связи с этим люфт шарового узла не является браком. Для исключения люфта в комплекте с фаркопом прилагается болт М10х20.

Гарантийные обязательства:

ООО "Компания ТСС" гарантирует безотказную работу изделия в течение 12 месяцев со дня продажи, при условии его эксплуатации в полном соответствии с настоящим руководством.

Предприятие не несет ответственности за безопасность и надежность работы изделия при внесении потребителем изменений в его конструкцию.

Рассмотрение претензий к продукции производится при наличии отметки о продаже, заверенной штампом организации, продавшей изделие, и подписью продавца.

Наклейку с серийным номером сохранять до окончания гарантийного срока.

