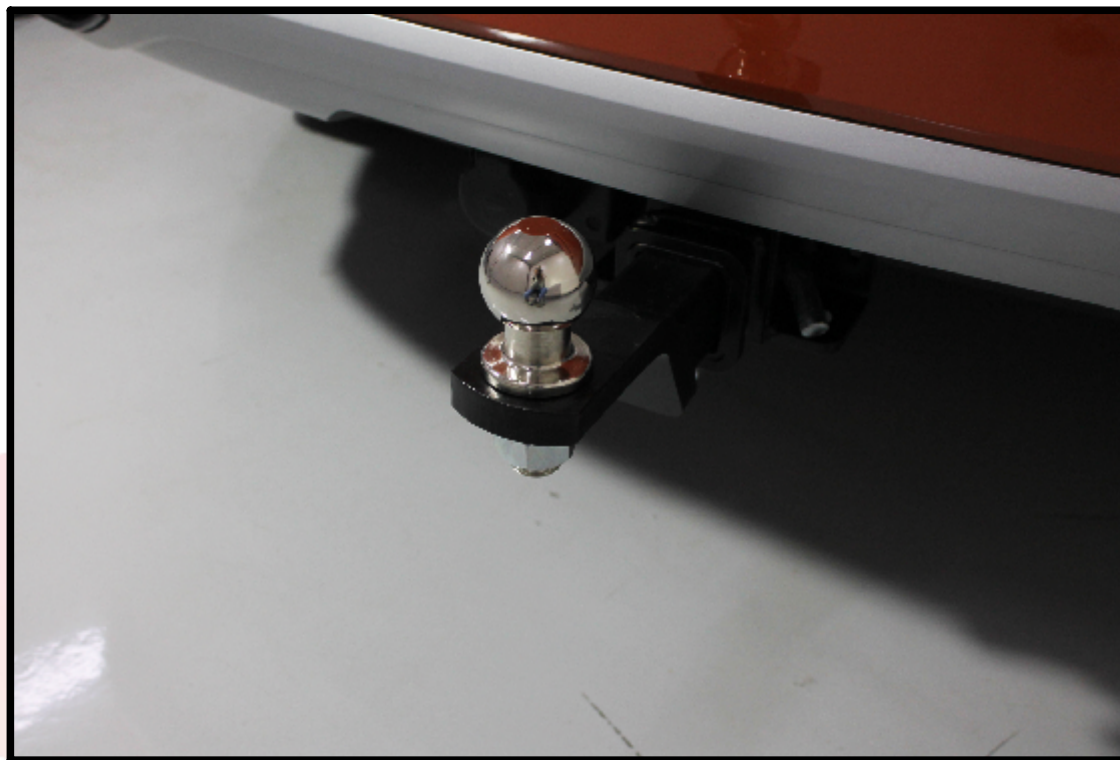


## Паспорт



арт. TCU00151  
TCU00151N\*

TCU00151N\* - обозначение комплектации фаркопа  
с нержавеющей шаром

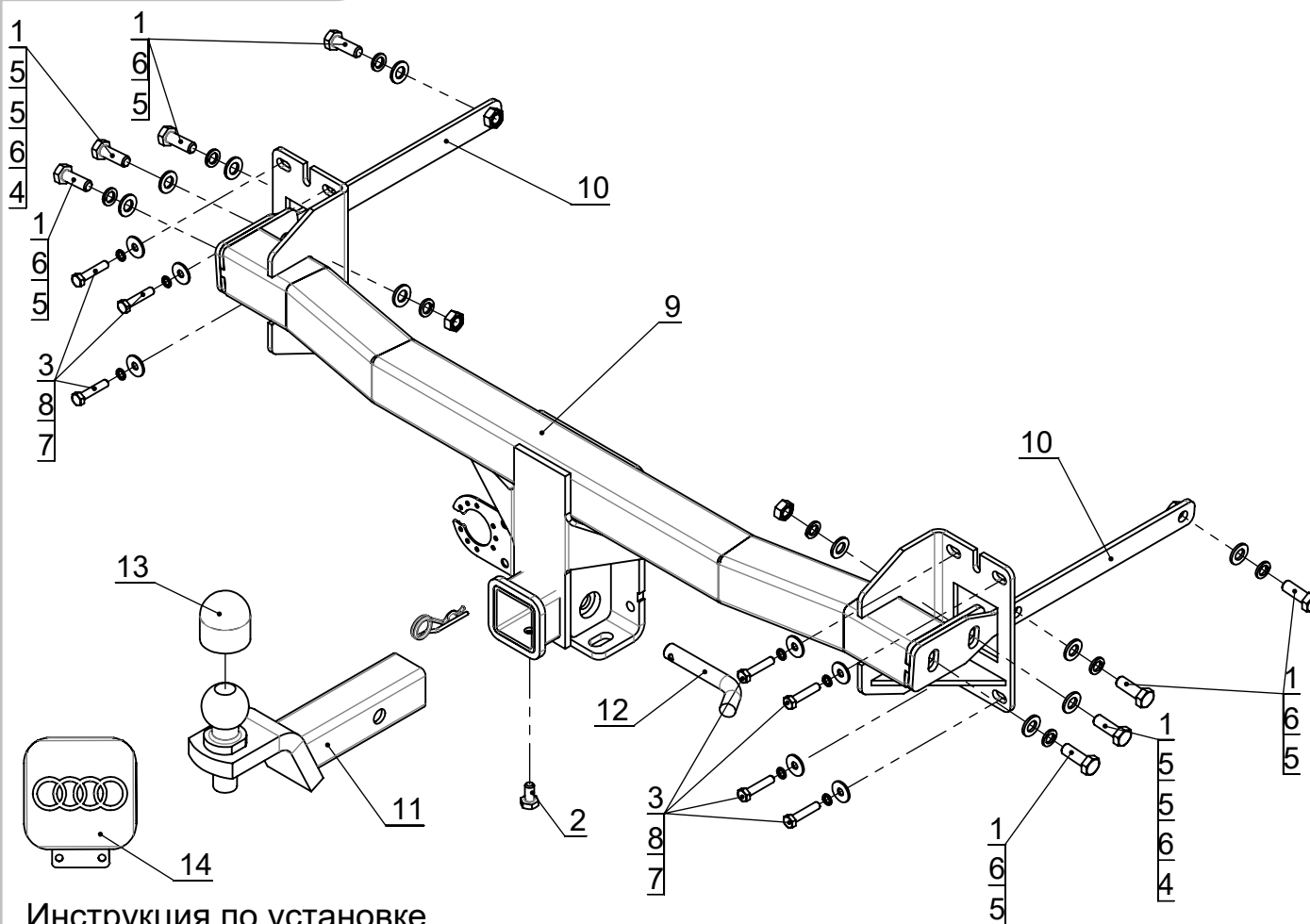
AUDI Q3 (F3) 2019 -  
фаркоп

## Схема установки

арт. TCU00151

### Комплектация товара

Фаркоп	1 к-т.
Монтажный комплект	1 шт.
Инструкция по установке	1 шт.



### Спецификация (монтажный комплект)

Поз.	Наименование	Кол-во
1	Болт M12x1,25x35	8
2	Болт M10x20	1
3	Болт M8x40	7
4	Гайка M12x1,25	2
5	Шайба $\Phi$ 12	10
6	Шайба гровер $\Phi$ 12	8
7	Шайба увелич. $\Phi$ 8	7
8	Шайба гровер $\Phi$ 8	7
9	Балка (2665СБ)	1
10	Кронштейн крепления к лонжерону (2667СБ)	2
11	Крюк в сборе	1
12	ТСU16F - Штифт $\Phi$ 16мм шплицтованный	1
13	Колпачок на шар	1
14	Заглушка фаркопа AUDI	1
15	Розетка	1

### Инструкция по установке

1. Демонтируйте бампер.
2. Демонтируйте усилитель бампера.
3. Установите внутри лонжеронов кронштейны крепления (поз.10), и закрепите их при помощи болтов (поз.1).
4. Вместо штатного усилителя бампера установите фаркоп (поз.9) и закрепите его при помощи болтов (поз.3 и поз.1).
5. Отрегулируйте положение всех установленных элементов на а/м и окончательно затяните болты.
6. Установите бампер.
7. Подключите электрику.

**Назначение:**

Тягово-сцепное устройство предназначено для шарнирной сцепки легкового автомобиля с буксируемым прицепом.

Устройство обеспечивает надежную сцепку легкового автомобиля с прицепами различных марок.

Допустимая полная масса прицепа - 2500 кг.

Вертикальная нагрузка на шар - 100 кг.

**Эксплуатация, ТО, требования безопасности:**

Не допускается буксировка прицепов со скоростью более 80 км/час.

Техническое обслуживание изделия заключается в периодическом осмотре, подтяжке болтовых соединений, смазке сцепного шара любой консистентной смазкой непосредственно перед зацеплением прицепа.

Рекомендуется использовать прилагаемый колпачок для защиты сцепного шара без зацепленного прицепа.

Регламентные работы выполнять по единым регламентам автомобиля.

Подтяжку болтовых соединений и проверку геометрии сцепного шара изделия проводить при техническом обслуживании автомобиля.

Момент затяжки резьбовых соединений производить в соответствии с таблицей затяжки метрических болтов.

При установке и техническом обслуживании необходимо соблюдать требования техники безопасности для соответствующих видов работ.

Быстросъемная система крепления шарового узла предусматривает зазор 1мм между трубой шара и посадочной трубой с каждой стороны для обеспечения легкости установки и снятия шара фаркопа. В связи с этим люфт шарового узла не является браком. Для исключения люфта в комплекте с фаркопом прилагается болт М10х20.

**Гарантийные обязательства:**

ООО "ПК ТСС" гарантирует безотказную работу изделия в течение 12 месяцев со дня продажи, при условии его эксплуатации в полном соответствии с настоящим руководством.

Предприятие не несет ответственности за безопасность и надежность работы изделия при внесении потребителем изменений в его конструкцию.

Рассмотрение претензий к продукции производится при наличии отметки о продаже, заверенной штампом организации, продавшей изделие, и подписью продавца.

Наклейку с серийным номером сохранять до окончания гарантийного срока.