

арт. TCU00159

TCU00159N* - обозначение комплектации фаркопа
с нержавеющей шаром

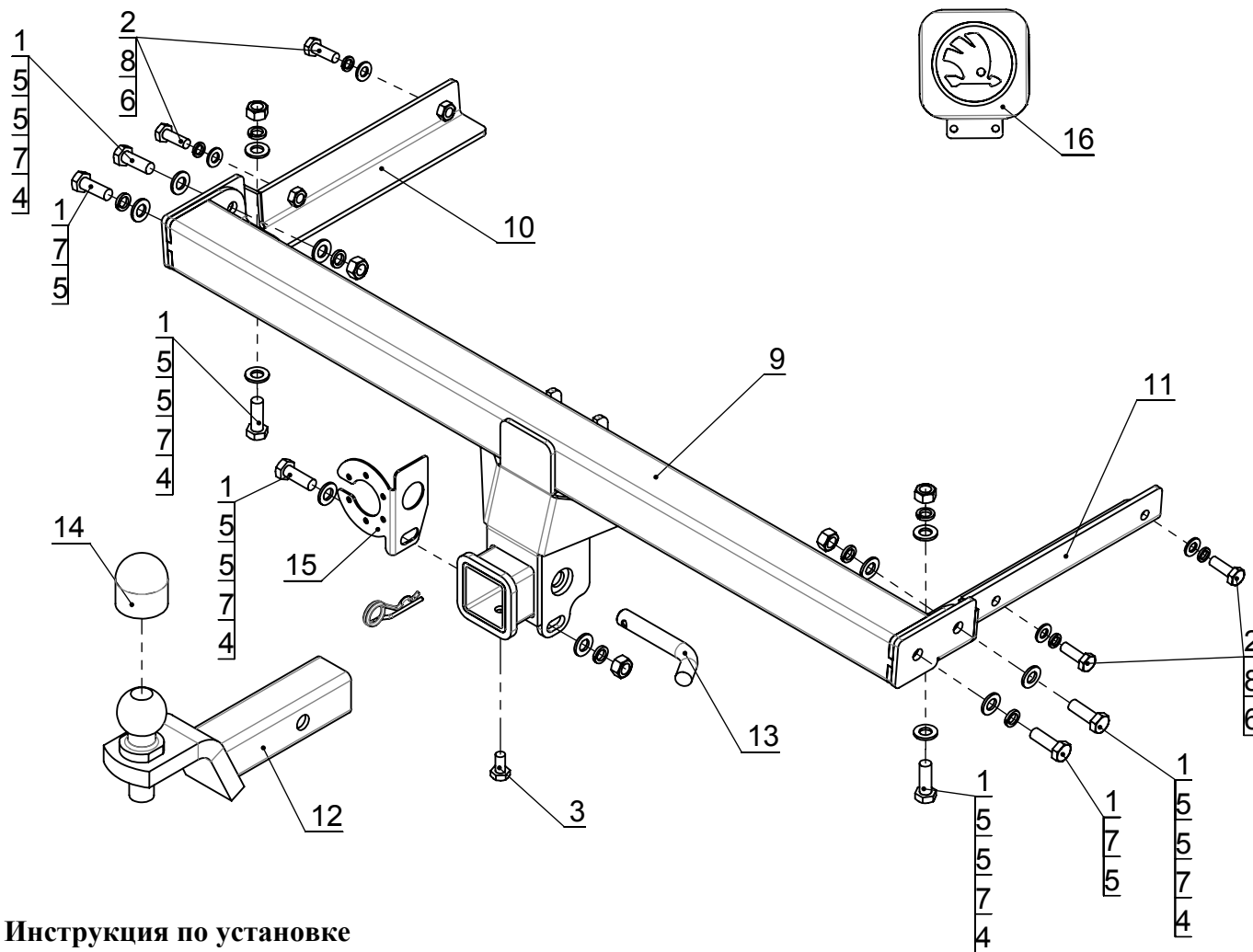
**Skoda Rapid 2020-
фаркоп**

Схема установки

арт. TCU00159

Комплектация товара

Фаркоп	1 к-т.
Монтажный комплект	1 шт.
Инструкция по установке	1 шт.
Рекомендации по уходу, гарантийный талон	1 шт.



**Спецификация
(монтажный комплект)**

Поз.	Наименование	Кол-во
1	Болт M12x1,25x35	7
2	Болт M10x30	4
3	Болт M10x20	1
4	Гайка M12x1,25	5
5	Шайба Φ 12	12
6	Шайба Φ 10	4
7	Шайба гровер Φ 12	7
8	Шайба гровер Φ 10	4
9	Балка (1994СБ)	1
10	Кронштейн левый (2698СБ)	1
11	Кронштейн правый (2699СБ)	1
12	Крюк в сборе	1
13	ТСУ16F - Штифт Φ 16мм шплинтованный	1
14	Колпачек на шар	1
15	Подрозетник (2701)	1
16	Заглушка фаркопа Skoda	1
17		1

Инструкция по установке

1. Демонтируйте бампер и усилитель бампера.
2. Вложите внутрь лонжеронов правый и левый кронштейны (поз.10 и поз.11) и закрепите их при помощи болтов (поз.2) через штатные отверстия в лонжеронах.
3. Установите балку (поз.9) на заранее установленные кронштейны и закрепите ее при помощи болтов (поз.1).
4. Отрегулируйте положение всех установленных элементов на а/м и окончательно затяните болты.
5. Установите бампер, предварительно вырезав в нем отверстие, под выпирающие части фаркопа.
6. Подключите электрику.

Назначение:

Тягово-сцепное устройство предназначено для шарнирной сцепки легкового автомобиля с буксировочным прицепом.

Устройство обеспечивает сцепку легкового автомобиля с прицепами различных марок.

Допустимая полная масса прицепа - 1250 кг.

Вертикальная нагрузка на шар -75 кг.

Эксплуатация, ТО, требования безопасности:

Не допускается буксировка прицепов со скоростью более 80 км/час.

Техническое обслуживание изделия заключается в периодическом осмотре, подтяжке болтовых соединений, смазке сцепного шара любой консистентной смазкой непосредственно перед зацеплением прицепа.

Рекомендуется использовать прилагаемый колпачок для защиты сцепного шара без зацепленного прицепа.

Ремонтные работы выполнять по единым регламентам автомобиля.

Подтяжку болтовых соединений и проверку геометрии сцепного шара изделия проводить при техническом обслуживании автомобиля.

При установке и техническом обслуживании необходимо соблюдать требования техники безопасности для соответствующих работ.

Быстросъемная система крепления шарового узла предусматривает зазор 1мм между трубой шара и посадочной трубой с каждой стороны для обеспечения легкости установки и снятия шара фаркопа. В связи с этим люфт шарового узла не является браком.

Гарантийные обязательства:

ООО "Компания ТСС" гарантирует безотказную работу изделия в течение 12 месяцев со дня продажи, при условии его эксплуатации в полном соответствии с настоящим руководством.

Предприятие не несет ответственности за безопасность и надежность работы изделия при внесении потребителем изменений в его конструкцию.

Рассмотрение претензий к продукции производится при наличии отметки о продаже, заверенной штампом организации, продавшей изделие, и подписью продавца.

Наклейку с серийным номером сохранять до окончания гарантийного срока.