

Паспорт



арт. TCU00131
TCU00131N*
TCU00188 (не оцинкованный)

TCU00131N* - обозначение комплектации фаркопа
с нержавеющей шаром

GEELY Atlas 2018-
фаркоп

Схема установки

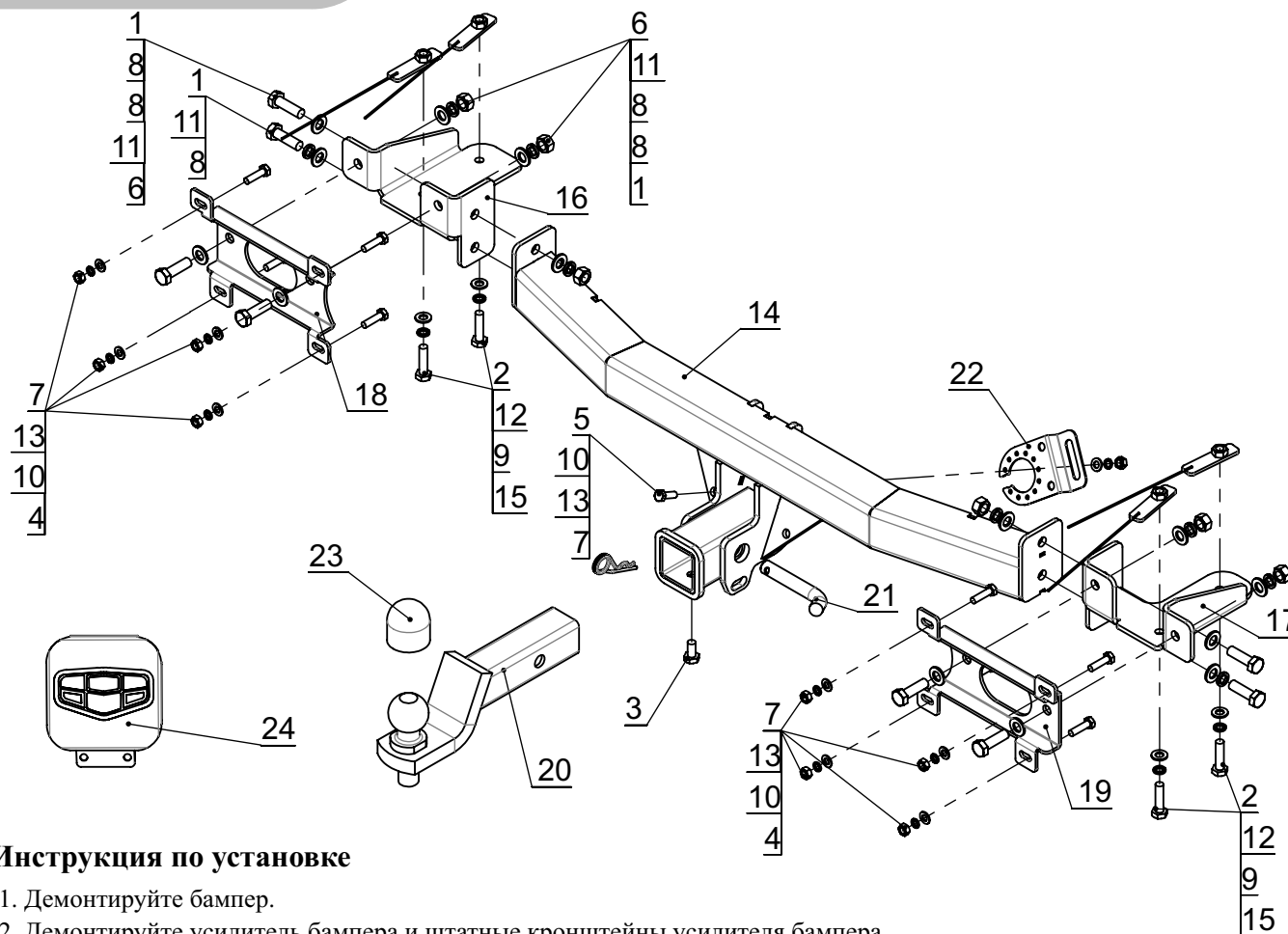
арт. TCU00131, 188

Комплектация товара

Фаркоп	1 к-т.
Монтажный комплект	1 шт.
Инструкция по установке	1 шт.

Спецификация (МОНТАЖНЫЙ КОМПЛЕКТ)

Поз.	Наименование	Кол-во
1	Болт M12x1,25x40	8
2	Болт M10x40	4
3	Болт M10x20	1
4	Болт M8x30	8
5	Болт M8x25	1
6	Гайка M12x1,25	6
7	Гайка M8	9
8	Шайба Ф 12	14
9	Шайба Ф 10	4
10	Шайба Ф 8	9
11	Шайба гровер Ф 12	8
12	Шайба гровер Ф 10	4
13	Шайба гровер Ф 8	9
14	Балка (2194 СБ)	1
15	Закладной кронштейн (2199 СБ)	4
16	Кронштейн левый (2190)	1
17	Кронштейн правый (2191)	1
18	Кронштейн усилителя бампера левый (2192)	1
19	Кронштейн усилителя бампера правый (2193)	1
20	Крюк в сборе	1
21	ТСU16F - Штифт ф16мм шплинтованный	1
22	Подрозетник (2131)	1
23	Колпачек на шар	1
24	Заглушка фаркопа GEELY	1
25		1



Инструкция по установке

1. Демонтируйте бампер.
2. Демонтируйте усилитель бампера и штатные кронштейны усилителя бампера.
3. Установите правый и левый кронштейны (поз.16, 17) с помощью закладных кронштейнов (поз.15) и болтов (поз.2) через штатные отверстия в лонжеронах (при необходимости рассверлить штатные отверстия до d10,5мм).
4. Установите балку (поз.14) на ранее установленные кронштейны и закрепите ее при помощи болтов (поз.1).
5. Установите кронштейны усилителя бампера (поз.18, 19) как показано на схеме и закрепите их при помощи болтов (поз.1).
6. Отрегулируйте положение всех установленных элементов на а/м и окончательно затяните болты.
7. Установите усилитель бампера на кронштейны (поз. 18, 19) при помощи болтов (поз. 4).
8. Установите бампер на место.
9. Подключите электрику.

Назначение:

Тягово-сцепное устройство предназначено для шарнирной сцепки легкового автомобиля с буксируемым прицепом.

Устройство обеспечивает надежную сцепку легкового автомобиля с прицепами различных марок.

Допустимая полная масса прицепа - 1250 кг.

Вертикальная нагрузка на шар - 75 кг.

Эксплуатация, ТО, требования безопасности:

Не допускается буксировка прицепов со скоростью более 80 км/час.

Техническое обслуживание изделия заключается в периодическом осмотре, подтяжке болтовых соединений, смазке сцепного шара любой консистентной смазкой непосредственно перед зацеплением прицепа.

Рекомендуется использовать прилагаемый колпачок для защиты сцепного шара без зацепленного прицепа.

Регламентные работы выполнять по единым регламентам автомобиля.

Подтяжку болтовых соединений и проверку геометрии сцепного шара изделия проводить при техническом обслуживании автомобиля.

При установке и техническом обслуживании необходимо соблюдать требования техники безопасности для соответствующих видов работ.

Быстроразъемная система крепления шарового узла предусматривает зазор 1мм между трубой шара и посадочной трубой с каждой стороны для обеспечения легкости установки и снятия шара фаркопа. В связи с этим люфт шарового узла не является браком. Для исключения люфта в комплекте с фаркопом прилагается болт М10х20.

Гарантийные обязательства:

ООО "Компания ТСС" гарантирует безотказную работу изделия в течение 12 месяцев со дня продажи, при условии его эксплуатации в полном соответствии с настоящим руководством.

Предприятие не несет ответственности за безопасность и надежность работы изделия при внесении потребителем изменений в его конструкцию.

Рассмотрение претензий к продукции производится при наличии отметки о продаже, заверенной штампом организации, продавшей изделие, и подписью продавца.

Наклейку с серийным номером сохранять до окончания гарантийного срока.