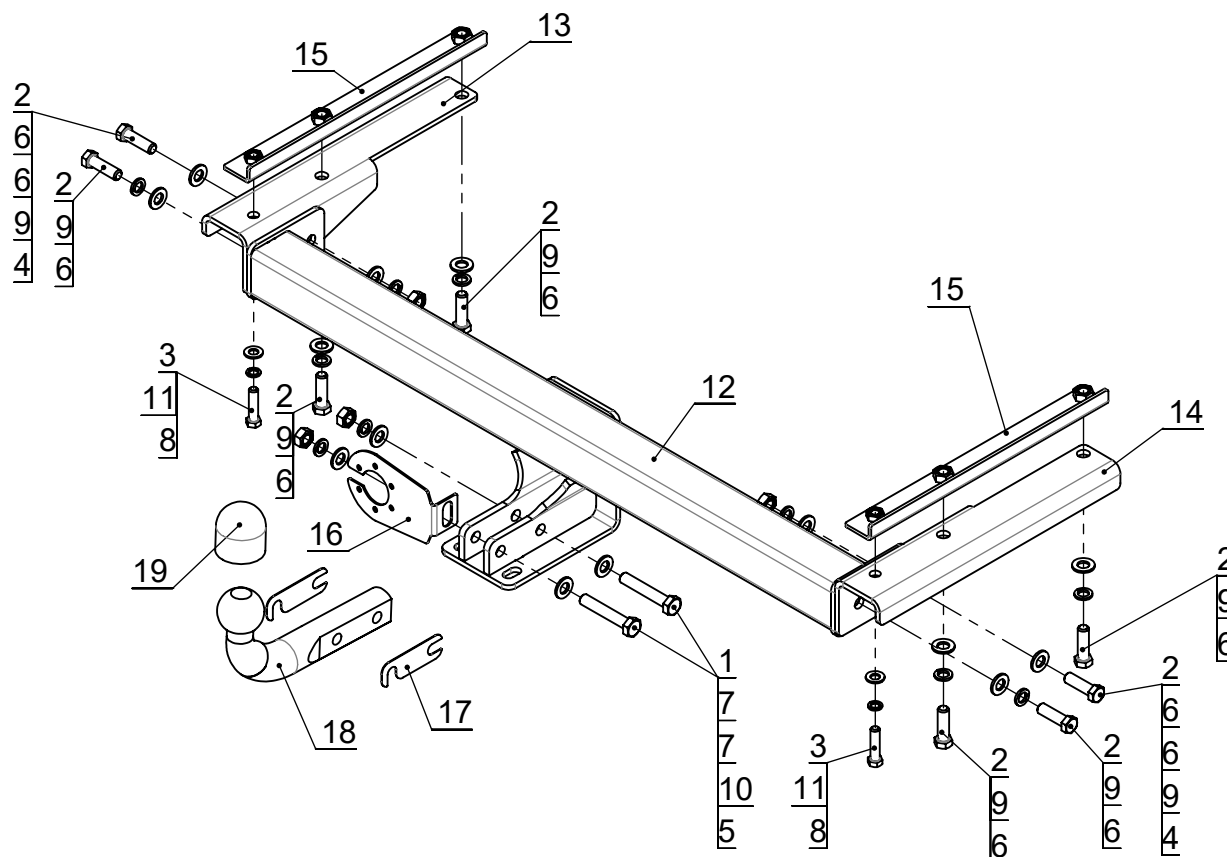


Паспорт



арт. TCU00325N



Комплектация товара

| | |
|--|--------|
| Фаркоп | 1 к-т. |
| Монтажный комплект | 1 шт. |
| Инструкция по установке | 1 шт. |
| Рекомендации по уходу, гарантийный талон | 1 шт. |

Спецификация
(монтажный комплект)

| Поз. | Наименование | К-ВО |
|------|--------------------------------|------|
| 1 | Болт M12x1,25x70 нерж. | 2 |
| 2 | Болт M12x1,25x40 | 8 |
| 3 | Болт M10x1,25x40 | 2 |
| 4 | Гайка M12x1,25 | 2 |
| 5 | Гайка M12x1,25 нерж. | 2 |
| 6 | Шайба Φ 12 | 10 |
| 7 | Шайба Φ 12 нерж. | 4 |
| 8 | Шайба Φ 10 | 2 |
| 9 | Шайба гровер Φ 12 | 8 |
| 10 | Шайба гровер Φ 12 нерж. | 2 |
| 11 | Шайба гровер Φ 10 | 2 |
| 12 | Балка (3487СБ) | 1 |
| 13 | Кронштейн левый (3486) | 1 |
| 14 | Кронштейн правый (3485) | 1 |
| 15 | Кронштейн закладной (3484СБ) | 2 |
| 16 | Подрозетник (3104) нерж. | 1 |
| 17 | Доборная пластина (3103) нерж. | 2 |
| 18 | Крюк (тип А) | 1 |
| 19 | Колпачок на шар | 1 |
| 20 | Розетка | 1 |

Инструкция по установке

1. Для установки изделия требуется снять бампер, усилитель бампера а/м.
2. Установите закладные кронштейны поз.15 в лонжероны, и наживите на них кронштейны поз. 13, 14.
3. Установите бампер и усилитель бампера на место
4. Установите балку поз.12.
5. Отрегулируйте положение всех установленных элементов на а/м и окончательно затяните болты.
6. Подключите электрику.

Назначение:

Тягово-сцепное устройство предназначено для шарнирной сцепки легкового автомобиля с буксируемым прицепом.

Устройство обеспечивает надежную сцепку легкового автомобиля с прицепами различных марок.

Допустимая полная масса прицепа - 750 кг.

Вертикальная нагрузка на шар - 50 кг.

Эксплуатация, ТО, требования безопасности:

Не допускается буксировка прицепов со скоростью более 80 км/час.

Техническое обслуживание изделия заключается в периодическом осмотре, подтяжке болтовых соединений, смазке сцепного шара любой консистентной смазкой непосредственно перед зацеплением прицепа.

Рекомендуется использовать прилагаемый колпачок для защиты сцепного шара без зацепленного прицепа.

Регламентные работы выполнять по единым регламентам автомобиля.

Подтяжку болтовых соединений и проверку геометрии сцепного шара изделия проводить при техническом обслуживании автомобиля.

Момент затяжки резьбовых соединений производить в соответствии с таблицей затяжки метрических болтов.

При установке и техническом обслуживании необходимо соблюдать требования техники безопасности для соответствующих видов работ.

Гарантийные обязательства:

ООО "ПК ТСС" гарантирует безотказную работу изделия в течение 12 месяцев со дня продажи, при условии его эксплуатации в полном соответствии с настоящим руководством.

Предприятие не несет ответственности за безопасность и надежность работы изделия при внесении потребителем изменений в его конструкцию.

Рассмотрение претензий к продукции производится при наличии отметки о продаже, заверенной штампом организации, продавшей изделие, и подписью продавца.

Наклейку с серийным номером сохранять до окончания гарантийного срока.