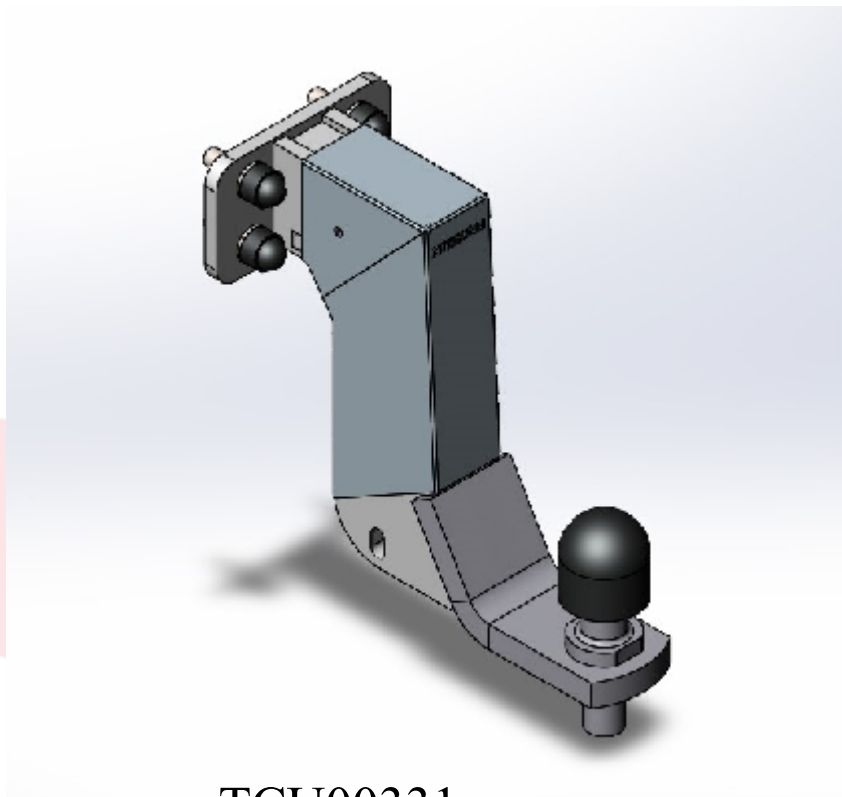




Nissan Patrol 2018 - (рестайлинг 2, Y62 - ОАЭ)

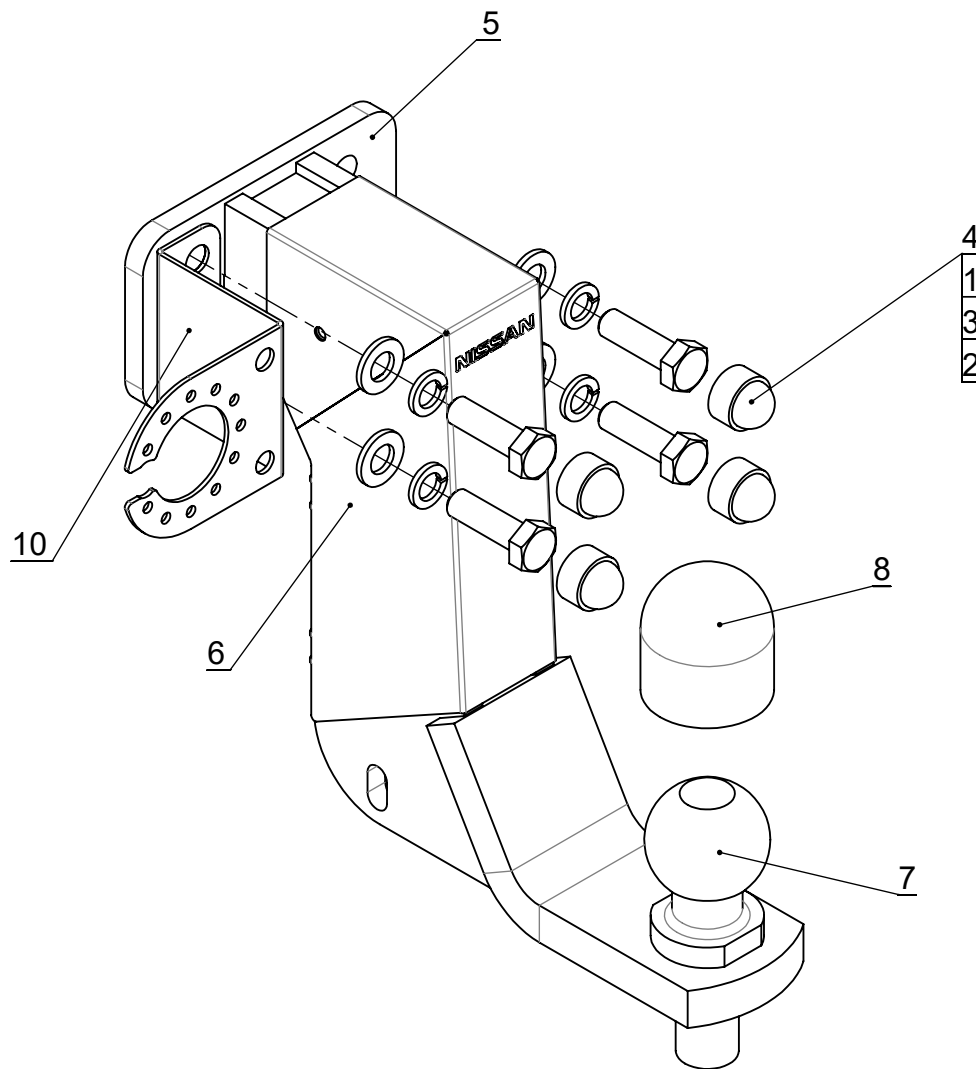
Паспорт



арт. TCU00331
TCU00331N*
TCU00332 (не оцинкованный)

TCU00331N* - обозначение комплектации фаркопа
с нержавеющей шаром

www.tcc-tuning.ru  info@tcc-tuning.ru



Комплектация товара

Фаркоп	1 к-т.
Монтажный комплект	1 шт.
Инструкция по установке	1 шт.

Спецификация
(МОНТАЖНЫЙ КОМПЛЕКТ)

ПОЗ	ОБОЗНАЧЕНИЕ	К-ВО
1	Болт M12x1,25x40	4
2	Шайба Φ 12	4
3	Шайба гровер Φ 12	4
4	Колпачек M12	4
5	Шаровый узел (2639 СБ)	1
6	Накладка на трубу TCU00331	1
7	ТСУ01Е - Шар фаркопа 50мм (никелированный)	1
8	Колпачок на шар	1
9	Розетка	1
10	Подрозетник (3492)	1

Инструкция по установке

1. Закрепите шаровый узел в штатное отверстие в а/м при помощи болтов (поз.1).

Назначение:

Тягово-цепное устройство предназначено для шарнирной сцепки легкового автомобиля с буксируемым прицепом.

Устройство обеспечивает надежную сцепку легкового автомобиля с прицепами различных марок.

Допустимая полная масса прицепа - 1250 кг.

Вертикальная нагрузка на шар - 75 кг.

Эксплуатация, ТО, требования безопасности:

Не допускается буксировка прицепов со скоростью более 80 км/час.

Техническое обслуживание изделия заключается в периодическом осмотре, подтяжке болтовых соединений, смазке сцепного шара любой консистентной смазкой непосредственно перед зацеплением прицепа.

Рекомендуется использовать прилагаемый колпачок для защиты сцепного шара без зацепленного прицепа.

Регламентные работы выполнять по единым регламентам автомобиля.

Подтяжку болтовых соединений и проверку геометрии сцепного шара изделия проводить при техническом обслуживании автомобиля.

Момент затяжки резьбовых соединений производить в соответствии с таблицей затяжки метрических болтов.

При установке и техническом обслуживании необходимо соблюдать требования техники безопасности для соответствующих видов работ.

Гарантийные обязательства:

ООО "ПК ТСС" гарантирует безотказную работу изделия в течение 12 месяцев со дня продажи, при условии его эксплуатации в полном соответствии с настоящим руководством.

Предприятие не несет ответственности за безопасность и надежность работы изделия при внесении потребителем изменений в его конструкцию.

Рассмотрение претензий к продукции производится при наличии отметки о продаже, заверенной штампом организации, продавшей изделие, и подписью продавца.

Наклейку с серийным номером сохранять до окончания гарантийного срока.