

Паспорт

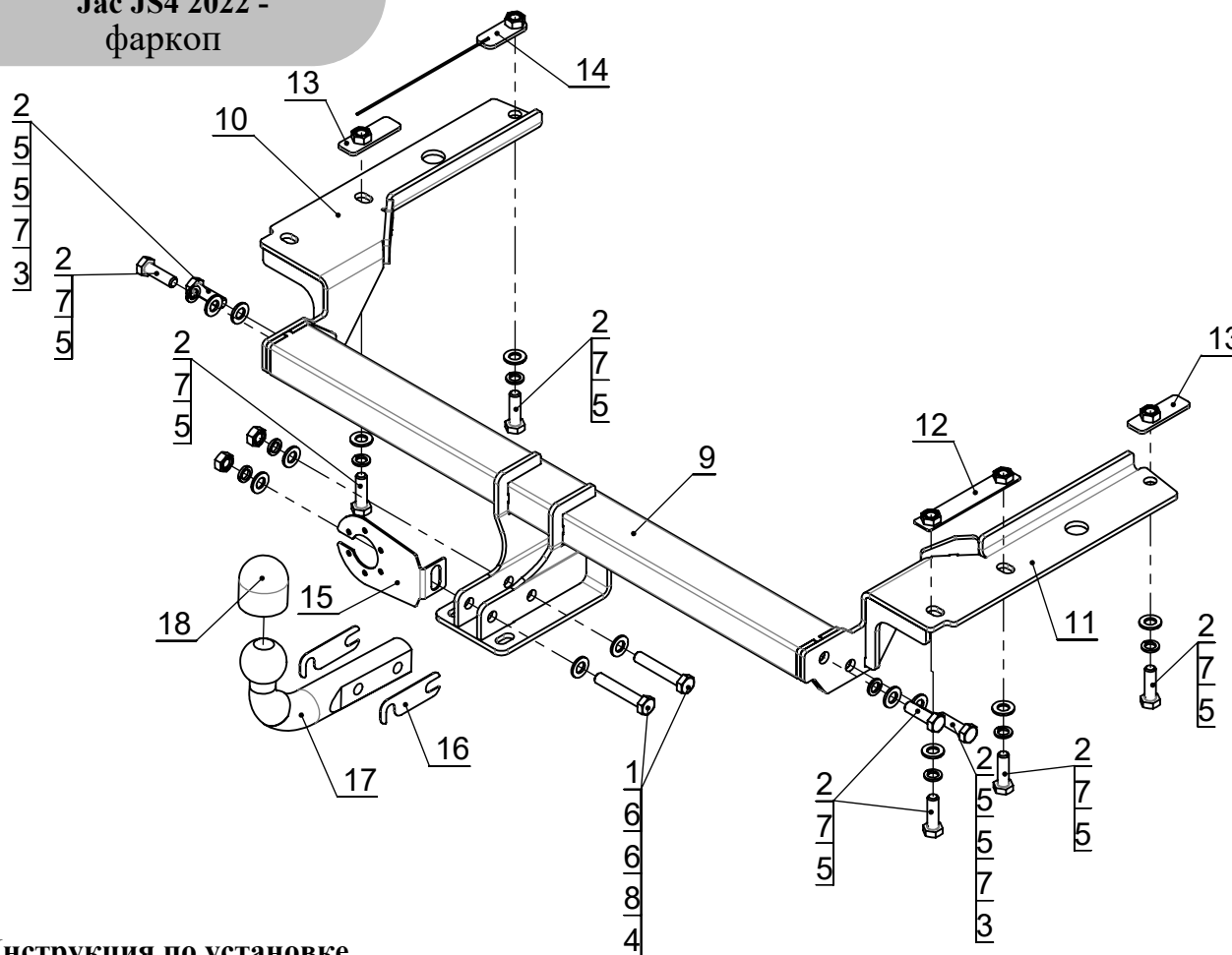


арт. TCU00341N

Москвич 3 2022 -
 Яс JS4 2022 -
 фаркоп

Схема установки

арт. TCU00341N



Комплектация товара

Фаркоп	1 к-т.
Монтажный комплект	1 шт.
Инструкция по установке	1 шт.
Рекомендации по уходу, гарантийный талон	1 шт.

Спецификация (МОНТАЖНЫЙ КОМПЛЕКТ)

Поз.	Наименование	К-ВО
1	Болт M12x70 нерж.	2
2	Болт M12x1,25x40	9
3	Гайка M12x1,25	2
4	Гайка M12 нерж.	2
5	Шайба Φ 12	11
6	Шайба Φ 12 нерж.	4
7	Шайба гровер Φ 12	9
8	Шайба гровер Φ 12 нерж.	2
9	Балка (3552СБ)	1
10	Кронштейн левый (3499СБ)	1
11	Кронштейн правый (3498СБ)	1
12	Закладной кронштейн (3500СБ)	1
13	Закладной кронштейн (2085СБ)	2
14	Закладной кронштейн (3556СБ)	1
15	Подрозетник (3104) нерж.	1
16	Доборная пластина (3103) нерж.	2
17	Крюк (тип А) нерж.	1
18	Колпачок на шар	1
19	Розетка	1

Инструкция по установке

1. Перед установкой изделия требуется снять нижнюю накладку бампера и удалить средний кронштейн крепления бампера.
2. Для установки левого кронштейна поз. 10 требуется открутить пыльник патрубка горловины бака. Затем рассверлить отверстие в лонжероне до $d13$ мм. Наживить кронштейн поз. 10 с помощью закладных поз. 13, 14.
3. Для установки правого кронштейна поз. 11 требуется рассверлить отверстие в лонжероне до $d13$ мм. Наживить кронштейн поз. 11 с помощью закладных поз. 12, 13.
4. Установите балку поз. 9.
5. Установите нижнюю накладку бампера, предварительно подрезав ее под выступающие части фаркопа.
6. Отрегулируйте положение всех установленных элементов на а/м и окончательно затяните болты.
7. Подключите электрику.

Назначение:

Тягово-сцепное устройство предназначено для шарнирной сцепки легкового автомобиля с буксируемым прицепом.

Устройство обеспечивает надежную сцепку легкового автомобиля с прицепами различных марок.

Допустимая полная масса прицепа - 1000 кг.

Вертикальная нагрузка на шар - 75 кг.

Эксплуатация, ТО, требования безопасности:

Не допускается буксировка прицепов со скоростью более 80 км/час.

Техническое обслуживание изделия заключается в периодическом осмотре, подтяжке болтовых соединений, смазке сцепного шара любой консистентной смазкой непосредственно перед зацеплением прицепа.

Рекомендуется использовать прилагаемый колпачок для защиты сцепного шара без зацепленного прицепа.

Регламентные работы выполнять по единым регламентам автомобиля.

Подтяжку болтовых соединений и проверку геометрии сцепного шара изделия проводить при техническом обслуживании автомобиля.

Момент затяжки резьбовых соединений производить в соответствии с таблицей затяжки метрических болтов.

При установке и техническом обслуживании необходимо соблюдать требования техники безопасности для соответствующих видов работ.

Гарантийные обязательства:

ООО "ПК ТСС" гарантирует безотказную работу изделия в течение 12 месяцев со дня продажи, при условии его эксплуатации в полном соответствии с настоящим руководством.

Предприятие не несет ответственности за безопасность и надежность работы изделия при внесении потребителем изменений в его конструкцию.

Рассмотрение претензий к продукции производится при наличии отметки о продаже, заверенной штампом организации, продавшей изделие, и подписью продавца.

Наклейку с серийным номером сохранять до окончания гарантийного срока.