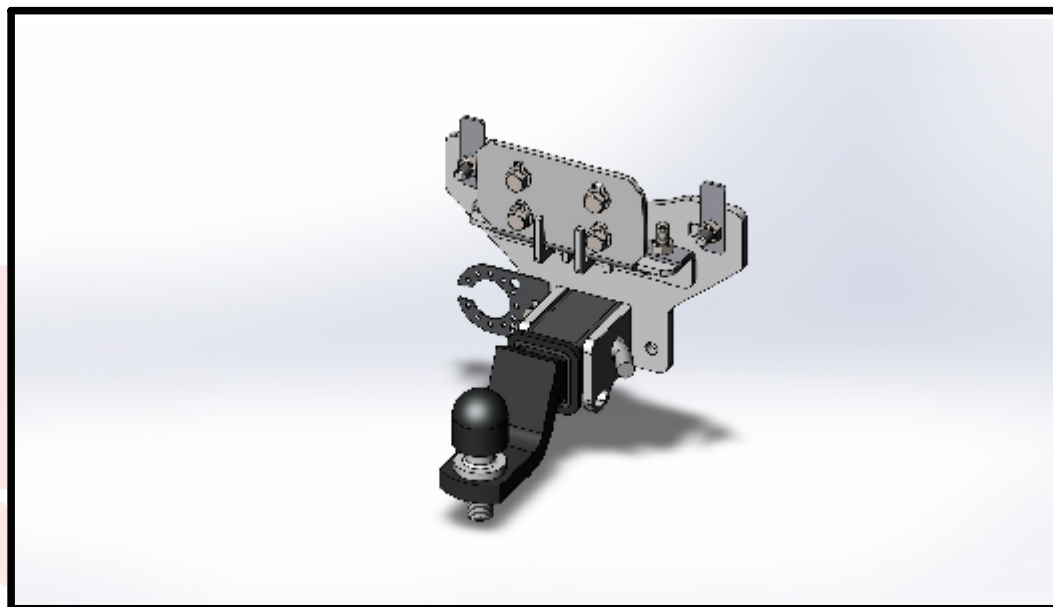




Tank 500 2023 -



арт. TCU00375
TCU00375N*
TCU00376 (не оцинкованный)

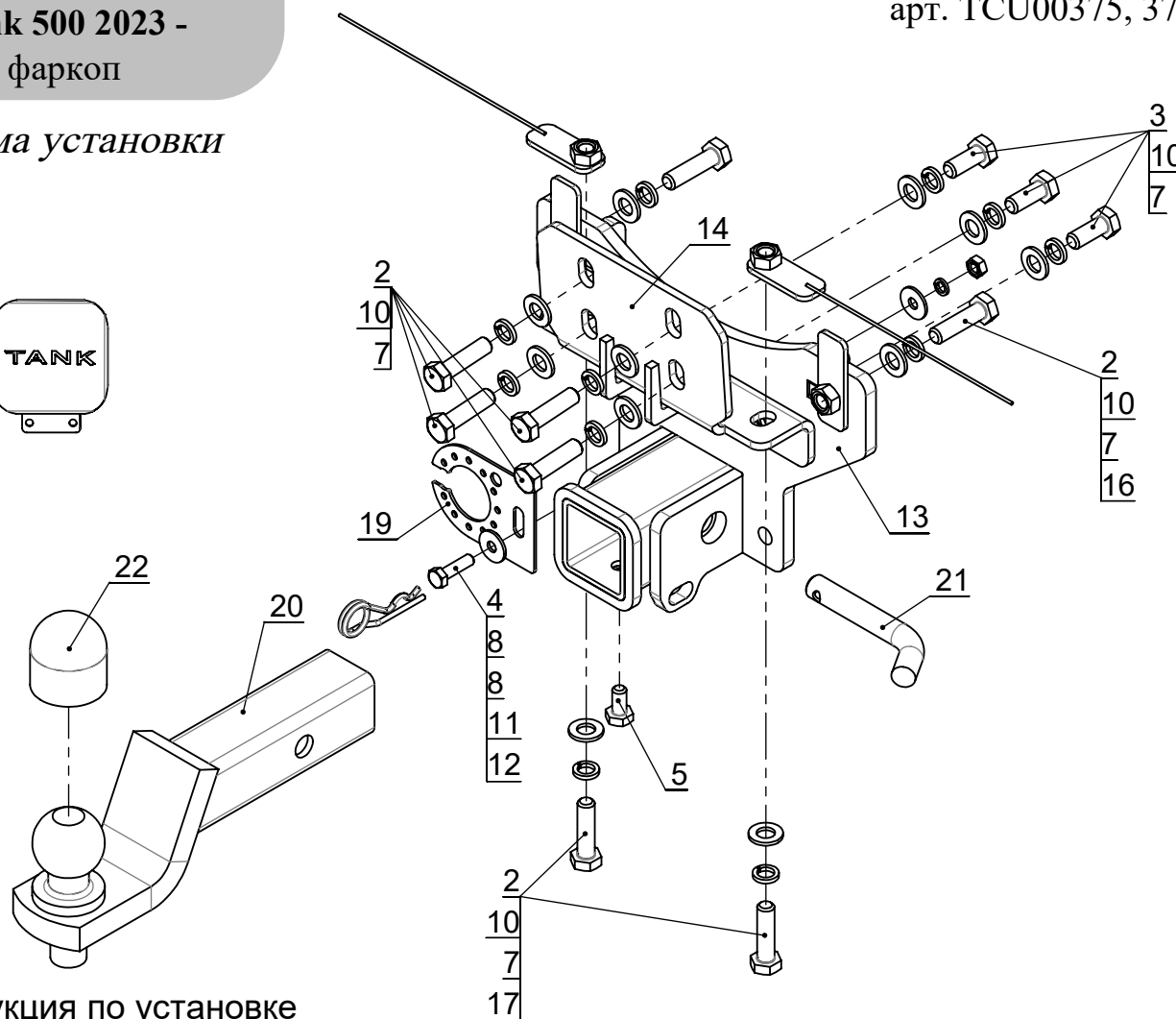
TCU00375N* - обозначение комплектации фаркопа
с нержавеющей шаром

www.tcc-tuning.ru  info@tcc-tuning.ru

**Tank 500 2023 -
фаркоп**

арт. TCU00375, 376

Схема установки



Инструкция по установке

1. Перед установкой требуется демонтировать запасное колесо, декоративную накладку на задний бампер (для удобства установки рекомендуем демонтировать бампер).
2. Согласно схеме установите балку поз. 13 в штатные отверстия рамы, с помощью закладных поз. 16 и болтов поз. 2.
3. Установите кронштейн поз. 14 или поз. 15, в зависимости от рамы а/м, в штатные места с помощью болтов поз. 1 или 2. При отсутствии нижних отверстий в раме, для болтов поз. 2, требуется их просверлить. Соедините кронштейн поз. 14 или 15 и балку поз. 13 между собой, болтами поз. 3. При необходимости, используйте проставочную пластину поз. 18.
4. Установите колесо и накладку на место.
5. Подключите электриту.

Комплектация товара

Фаркоп	1 к-т.
Монтажный комплект	1 шт.
Инструкция по установке	1 шт.
Рекомендации по уходу, гарантийный талон	1 шт.

**Спецификация
(монтажный комплект)**

Поз.	Наименование	Кол-во
1	Болт M14x1,5x40	4
2	Болт M12x1,25x45	8
3	Болт M12x1,25x30	3
4	Болт M8x30	1
5	Болт M10x20	1
6	Шайба Φ 14	4
7	Шайба Φ 12	11
8	Шайба увелич. Φ 8	2
9	Шайба гровер Φ 14	4
10	Шайба гровер Φ 12	11
11	Шайба гровер Φ 8	1
12	Гайка M8	1
13	Балка (3668СБ)	1
14	Кронштейн (3667СБ)	1
15	Кронштейн (3688СБ)	1
16	Закладной кронштейн (2085СБ)	2
17	Закладной кронштейн (3556СБ)	2
18	Проставочная пластина (3758)	1
19	Подрозетник (2617)	1
20	Крюк в сборе	1
21	ТСУ16F – Штифт Φ 16мм шплинтованный	1
22	Колпачок на шар	1
23	Заглушка фаркопа Tank	1
24	Разетка	1

Назначение:

Тягово-сцепное устройство предназначено для шарнирной сцепки легкового автомобиля с буксируемым прицепом.

Устройство обеспечивает надежную сцепку легкового автомобиля с прицепами различных марок.

Допустимая полная масса прицепа - 2500 кг.

Вертикальная нагрузка на шар - 100 кг.

Эксплуатация, ТО, требования безопасности:

Не допускается буксировка прицепов со скоростью более 80 км/час.

Техническое обслуживание изделия заключается в периодическом осмотре, подтяжке болтовых соединений, смазке сцепного шара любой консистентной смазкой непосредственно перед зацеплением прицепа.

Рекомендуется использовать прилагаемый колпачок для защиты сцепного шара без зацепленного прицепа.

Регламентные работы выполнять по единым регламентам автомобиля.

Подтяжку болтовых соединений и проверку геометрии сцепного шара изделия проводить при техническом обслуживании автомобиля.

Момент затяжки резьбовых соединений производить в соответствии с таблицей затяжки метрических болтов.

При установке и техническом обслуживании необходимо соблюдать требования техники безопасности для соответствующих видов работ.

Быстросъемная система крепления шарового узла предусматривает зазор 1мм между трубой шара и посадочной трубой с каждой стороны для обеспечения легкости установки и снятия шара фаркопа. В связи с этим люфт шарового узла не является браком. Для исключения люфта в комплекте с фаркопом прилагается болт М10х20.

Гарантийные обязательства:

ООО "ПК ТСС" гарантирует безотказную работу изделия в течение 12 месяцев со дня продажи, при условии его эксплуатации в полном соответствии с настоящим руководством.

Предприятие не несет ответственности за безопасность и надежность работы изделия при внесении потребителем изменений в его конструкцию.

Рассмотрение претензий к продукции производится при наличии отметки о продаже, заверенной штампом организации, продавшей изделие, и подписью продавца.

Наклейку с серийным номером сохранять до окончания гарантийного срока.