



Lexus LX600 2023 -



арт. TCU00401
TCU00401N*
TCU00402 (не оцинкованный)

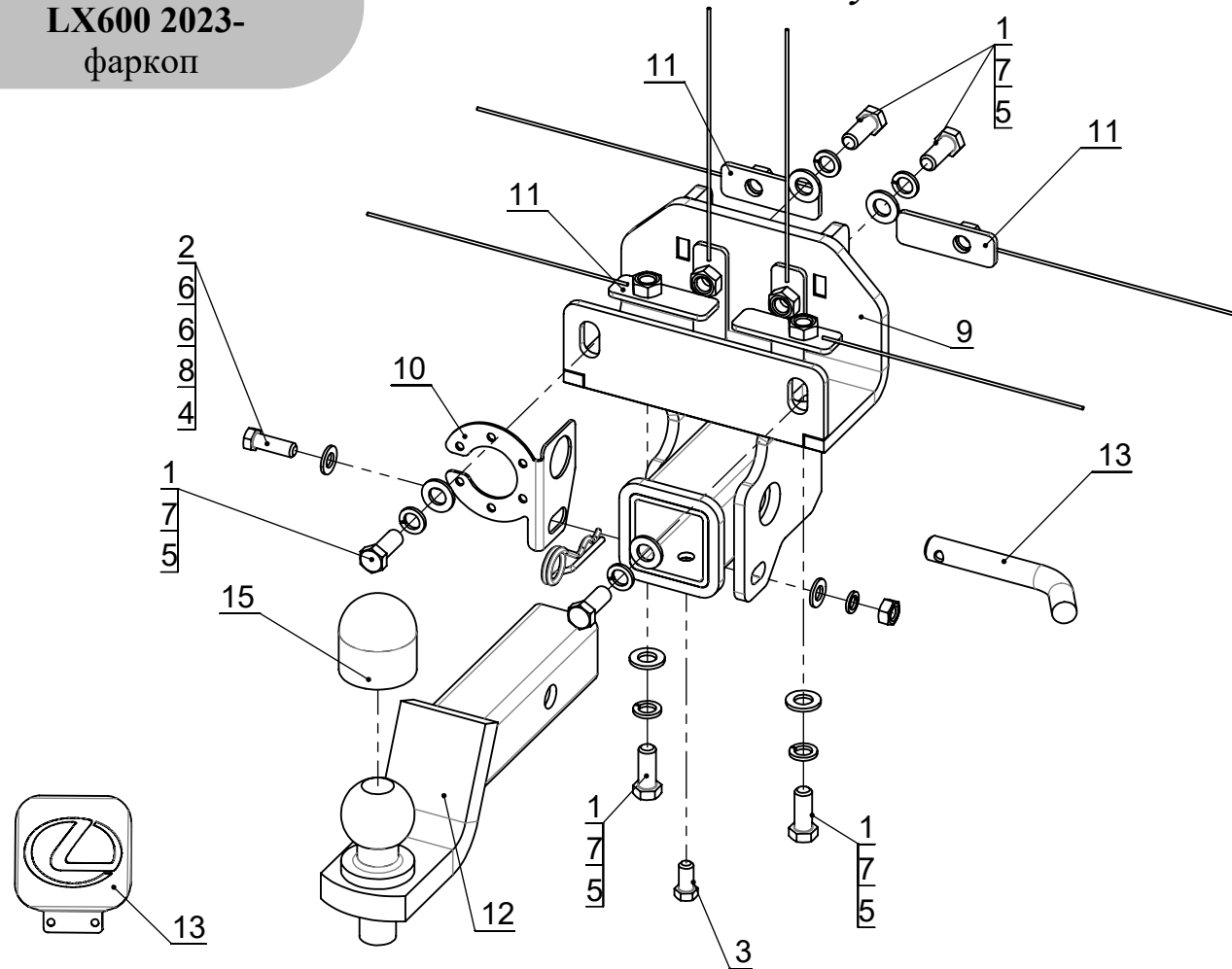
TCU00401N* - обозначение комплектации фаркопа
с нержавеющей шаром

www.tcc-tuning.ru  info@tcc-tuning.ru

**Lexus
LX600 2023-
фаркоп**

Схема установки

арт. TCU00401, 402



Комплектация товара

Фаркоп	1 к-т.
Монтажный комплект	1 шт.
Инструкция по установке	1 шт.
Рекомендации по уходу, гарантийный талон	1 шт.

Спецификация (монтажный комплект)

ПОЗ.	ОБОЗНАЧЕНИЕ	К-ВО
1	Болт M12x1,25x30	6
2	Болт M10x30	1
3	Болт M10x20	1
4	Гайка M10	1
5	Шайба ϕ 12	6
6	Шайба ϕ 10	2
7	Шайба гровер ϕ 12	6
8	Шайба гровер ϕ 10	1
9	Основание (3140 СБ)	1
10	Подрозетник (2701)	1
11	Закладной (2085 СБ)	6
12	Крюк в сборе	1
13	ТСU16F – Штифт ϕ 16мм шпилькованный	1
14	Заглушка фаркопа LEXUS	1
15	Колпачок на шар	1
16	Розетка	1

Инструкция по установке

1. Демонтируйте бампер а/м.
2. Закрепите основание (поз.9) на раму а/м при помощи болтов (поз.1) и закладных (поз. 11).
3. Отрегулируйте положение всех установленных элементов на а/м и окончательно затяните болты.
4. Установите обратно бампер предварительно, подрезав его согласно выпирающим частям фаркопа.
5. Подключите электрику.

Назначение:

Тягово-сцепное устройство предназначено для шарнирной сцепки легкового автомобиля с буксируемым прицепом.

Устройство обеспечивает надежную сцепку легкового автомобиля с прицепами различных марок.

Допустимая полная масса прицепа - 2500 кг.

Вертикальная нагрузка на шар - 100 кг.

Эксплуатация, ТО, требования безопасности:

Не допускается буксировка прицепов со скоростью более 80 км/час.

Техническое обслуживание изделия заключается в периодическом осмотре, подтяжке болтовых соединений, смазке сцепного шара любой консистентной смазкой непосредственно перед зацеплением прицепа.

Рекомендуется использовать прилагаемый колпачок для защиты сцепного шара без зацепленного прицепа.

Регламентные работы выполнять по единым регламентам автомобиля.

Подтяжку болтовых соединений и проверку геометрии сцепного шара изделия проводить при техническом обслуживании автомобиля.

При установке и техническом обслуживании необходимо соблюдать требования техники безопасности для соответствующих видов работ.

Быстросъемная система крепления шарового узла предусматривает зазор 1мм между трубой шара и посадочной трубой с каждой стороны для обеспечения легкости установки и снятия шара фаркопа. В связи с этим люфт шарового узла не является браком. Для исключения люфта в комплекте с фаркопом прилагается болт М10х20.

Гарантийные обязательства:

ООО "ПК ТСС" гарантирует безотказную работу изделия в течение 12 месяцев со дня продажи, при условии его эксплуатации в полном соответствии с настоящим руководством.

Предприятие не несет ответственности за безопасность и надежность работы изделия при внесении потребителем изменений в его конструкцию.

Рассмотрение претензий к продукции производится при наличии отметки о продаже, заверенной штампом организации, продавшей изделие, и подписью продавца.

Наклейку с серийным номером сохранять до окончания гарантийного срока.