



SOLLERS ST6 2023 -



арт. TCU00425
TCU00425N*
TCU00426 (не оцинкованный)

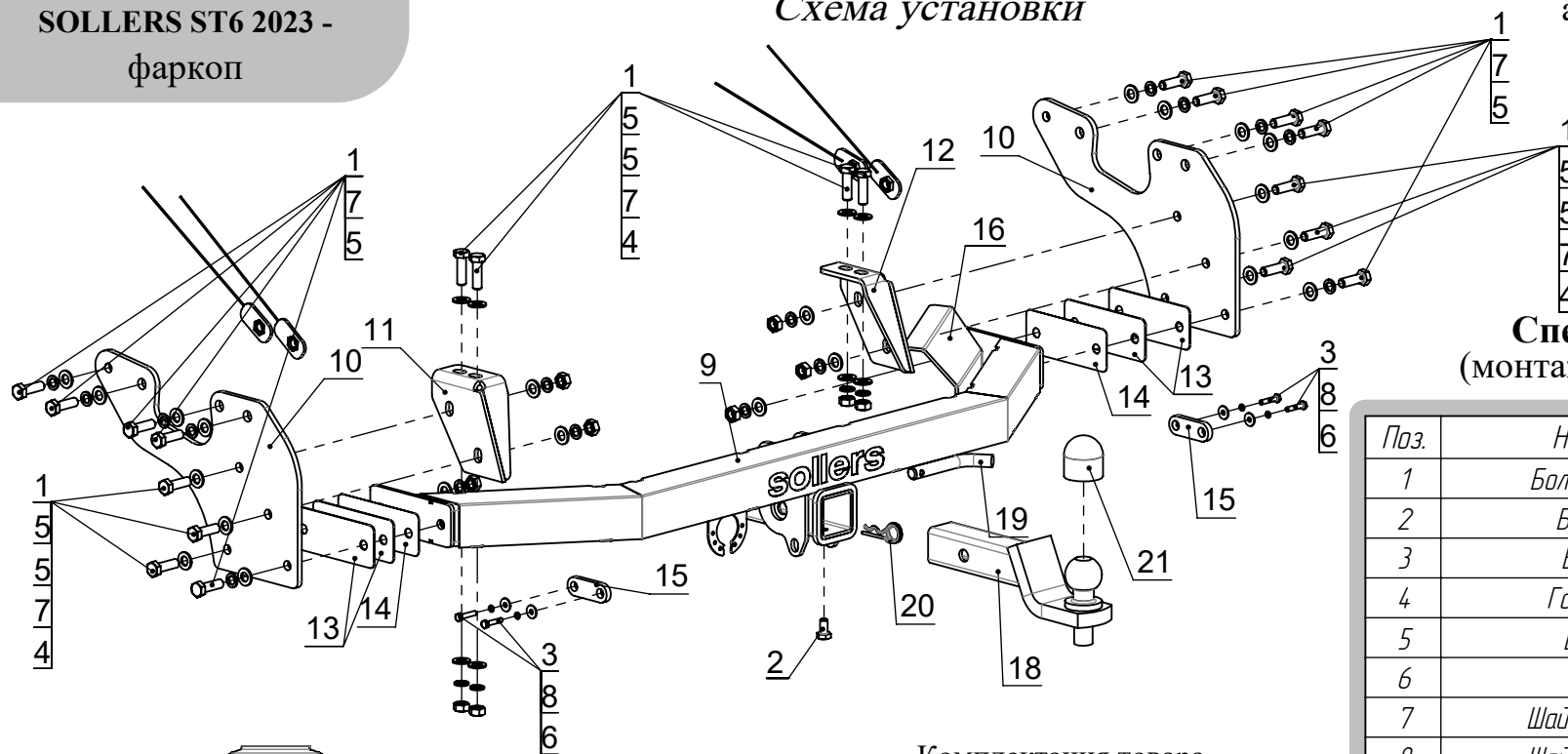
TCU00425N* - обозначение комплектации фаркопа
с нержавеющей шаром

www.tcc-tuning.ru  info@tcc-tuning.ru

**SOLLERS ST6 2023 -
фаркоп**

Схема установки

арт. TCU00425, 426

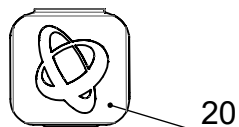


Спецификация (монтажный комплект)

Поз.	Наименование	Кол-во
1	Болт M12x1,25x40	20
2	Болт M10x20	1
3	Болт M6x30	4
4	Гайка M12x1,25	10
5	Шайба Φ 12	30
6	Шайба Φ 6	4
7	Шайба гровер Φ 12	20
8	Шайба гровер Φ 6	4
9	Балка в сборе (1572СБ)	1
10	Монтажная пластина (1574)	2
11	Усилитель левый (1575)	1
12	Усилитель правый (1576)	1
13	Доборная пластина 2мм (1577)	4
14	Доборная пластина 1мм (1578)	2
15	Пластина 26x75 (1515)	2
16	Отсекатель выхлопных газов (3314)	1
17	Закладной кронштейн 2645 СБ	4
18	Крюк в сборе	1
19	ТСУ16F - Штифт Φ 16мм шплинтованный	1
20	Заглушка фаркопа Sollers	1
21	Колпачок на шар	1
22	Розетка	1

Комплектация товара

Фаркоп	1 к-т.
Монтажный комплект	1 шт.
Инструкция по установке	1 шт.
Рекомендации по уходу, гарантийный талон	1 шт.



Инструкция по установке

- Для установки изделия требуется снять бампер а/м.
- Для установки изделия установите монтажные пластины поз.10 с помощью болтов поз.1 в штатные отверстия.
- Установите левый и правый усилители поз.11 и поз.12 с помощью болтов поз.1.
- Установите балку в сборе поз.9, подложив, при необходимости, между монтажными пластинами поз.10 и балкой в сборе поз.9 доборные пластины поз.13 и 14.
- Установите пластины поз.15 под кронштейны крепления бампера для выравнивания плоскости, заменив штатные болты на болты поз.3 (для установки пластин требуется снять штатные накладки бампера а/м и ослабить 4 болта (под ключ 13) крепления бампера).
- Установите бампер.
- Отрегулируйте положение всех установленных элементов на а/м и окончательно затяните болты.
- Подключите электрику.

Назначение:

Тягово-сцепное устройство предназначено для шарнирной сцепки легкового автомобиля с буксируемым прицепом.

Устройство обеспечивает надежную сцепку легкового автомобиля с прицепами различных марок.

Допустимая полная масса прицепа - 2500 кг.

Вертикальная нагрузка на шар - 100 кг.

Эксплуатация, ТО, требования безопасности:

Не допускается буксировка прицепов со скоростью более 80 км/час.

Техническое обслуживание изделия заключается в периодическом осмотре, подтяжке болтовых соединений, смазке сцепного шара любой консистентной смазкой непосредственно перед зацеплением прицепа.

Рекомендуется использовать прилагаемый колпачок для защиты сцепного шара без зацепленного прицепа.

Регламентные работы выполнять по единым регламентам автомобиля.

Подтяжку болтовых соединений и проверку геометрии сцепного шара изделия проводить при техническом обслуживании автомобиля.

Момент затяжки резьбовых соединений производить в соответствии с таблицей затяжки метрических болтов.

При установке и техническом обслуживании необходимо соблюдать требования техники безопасности для соответствующих видов работ.

Быстросъемная система крепления шарового узла предусматривает зазор 1мм между трубой шара и посадочной трубой с каждой стороны для обеспечения легкости установки и снятия шара фаркопа. В связи с этим люфт шарового узла не является браком. Для исключения люфта в комплекте с фаркопом прилагается болт М10х20.

Гарантийные обязательства:

ООО "ПК ТСС" гарантирует безотказную работу изделия в течение 12 месяцев со дня продажи, при условии его эксплуатации в полном соответствии с настоящим руководством.

Предприятие не несет ответственности за безопасность и надежность работы изделия при внесении потребителем изменений в его конструкцию.

Рассмотрение претензий к продукции производится при наличии отметки о продаже, заверенной штампом организации, продавшей изделие, и подписью продавца.

Наклейку с серийным номером сохранять до окончания гарантийного срока.