

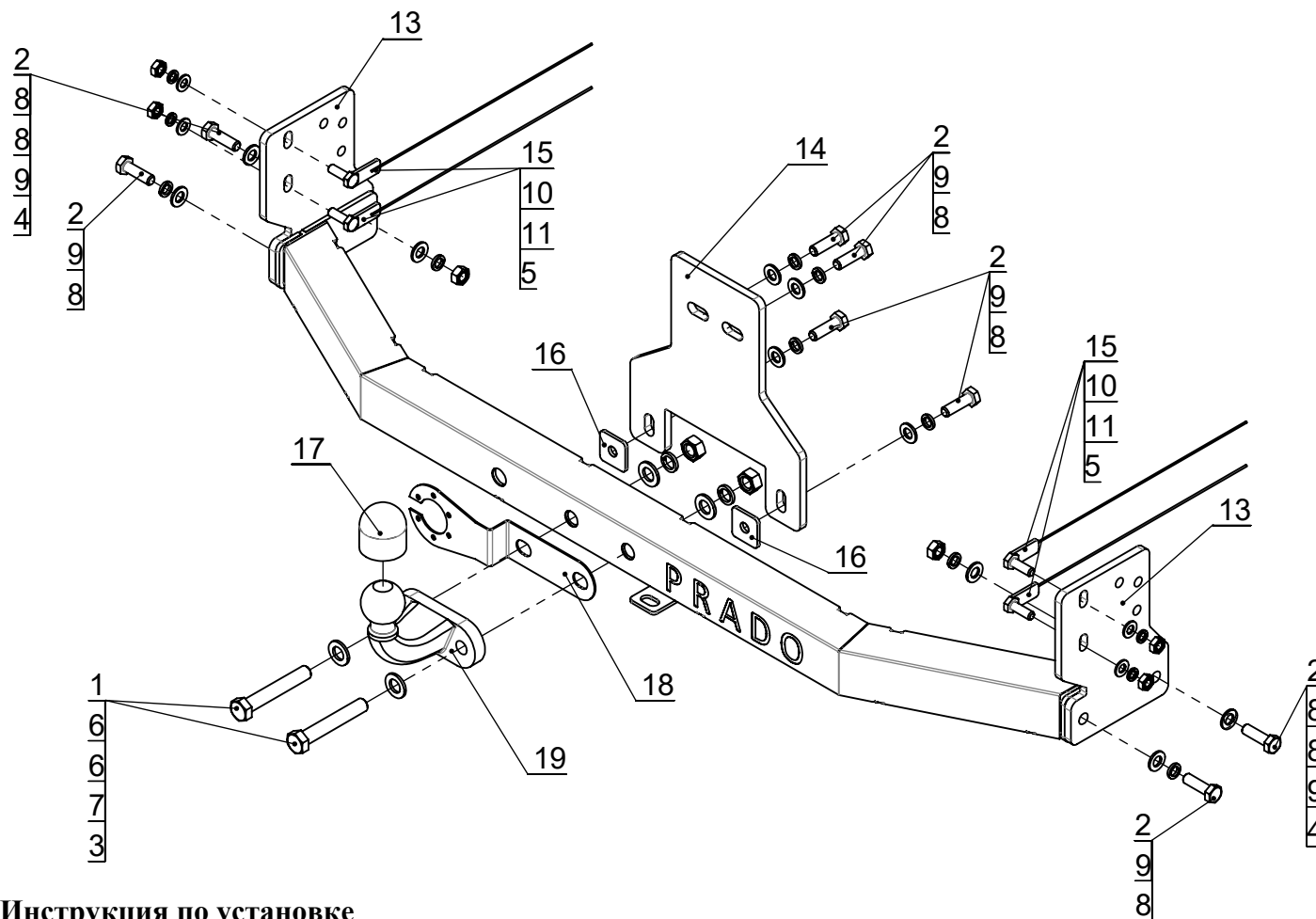


**TOYOTA LC Prado 250 2024 -**

## **Паспорт**



арт. TCU00427



Комплектация товара

Фаркоп	1 к-т.
Монтажный комплект	1 шт.
Паспорт изделия	1 шт.

Спецификация  
(монтажный комплект)

Поз.	Наименование	Кол-во
1	Болт M16x100	2
2	Болт M12x1,25x40	8
3	Гайка M16	2
4	Гайка M12x1,25	2
5	Гайка M10x1,25	4
6	Шайба $\Phi$ 16	4
7	Шайба гровер $\Phi$ 16	2
8	Шайба $\Phi$ 12	10
9	Шайба гровер $\Phi$ 12	8
10	Шайба $\Phi$ 10	4
11	Шайба гровер $\Phi$ 10	4
12	Балка (3888СБ)	1
13	Кронштейн (3886)	2
14	Кронштейн центральный (3887)	1
15	Кронштейн закладной (3897СБ)	4
16	Пластина (z-124)	2
17	Колпачок на шар	1
18	Подрозетник	1
19	Крюк F	1
20	Розетка	1

Инструкция по установке

1. Демонтируйте бампер а/м и для удобства установки ослабьте запасное колесо.
2. Демонтируйте штатные боковые кронштейны бампера.
3. Установите кронштейны (поз. 13) на раму а/м с помощью закладных (поз. 15) и штатных болтов. Установите кронштейн (поз. 14) с помощью болтов (поз. 2).
4. Установите балку (поз. 12) на ранее установленные кронштейны при помощи болтов (поз. 2).
5. Отрегулируйте положение всех установленных элементов на а/м и окончательно затяните болты.
6. Подключите электрику.
7. Установите бампер на место.

**Назначение:**

Тягово-цепное устройство предназначено для шарнирной сцепки легкового автомобиля с буксируемым прицепом.

Устройство обеспечивает надежную сцепку легкового автомобиля с прицепами различных марок.

Допустимая полная масса прицепа - 2500 кг.

Вертикальная нагрузка на шар - 100 кг.

**Эксплуатация, ТО, требования безопасности:**

Не допускается буксировка прицепов со скоростью более 80 км/час.

Техническое обслуживание изделия заключается в периодическом осмотре, подтяжке болтовых соединений, смазке сцепного шара любой консистентной смазкой непосредственно перед зацеплением прицепа.

Рекомендуется использовать прилагаемый колпачок для защиты сцепного шара без зацепленного прицепа.

Регламентные работы выполнять по единым регламентам автомобиля.

Подтяжку болтовых соединений и проверку геометрии сцепного шара изделия проводить при техническом обслуживании автомобиля.

Момент затяжки резьбовых соединений производить в соответствии с таблицей затяжки метрических болтов.

При установке и техническом обслуживании необходимо соблюдать требования техники безопасности для соответствующих видов работ.

**Гарантийные обязательства:**

ООО "ПК ТСС" гарантирует безотказную работу изделия в течение 12 месяцев со дня продажи, при условии его эксплуатации в полном соответствии с настоящим руководством.

Предприятие не несет ответственности за безопасность и надежность работы изделия при внесении потребителем изменений в его конструкцию.

Рассмотрение претензий к продукции производится при наличии отметки о продаже, заверенной штампом организации, продавшей изделие, и подписью продавца.

Наклейку с серийным номером сохранять до окончания гарантийного срока.