



TOYOTA Highlander 2013-2020*

Тягово-цепное устройство (ТСУ) тип «F» с нержавеющей накладкой

* Подходит на комплектации с 2013 г.в. по 2020 г.в.

Артикул: THL991101

Комплектация:

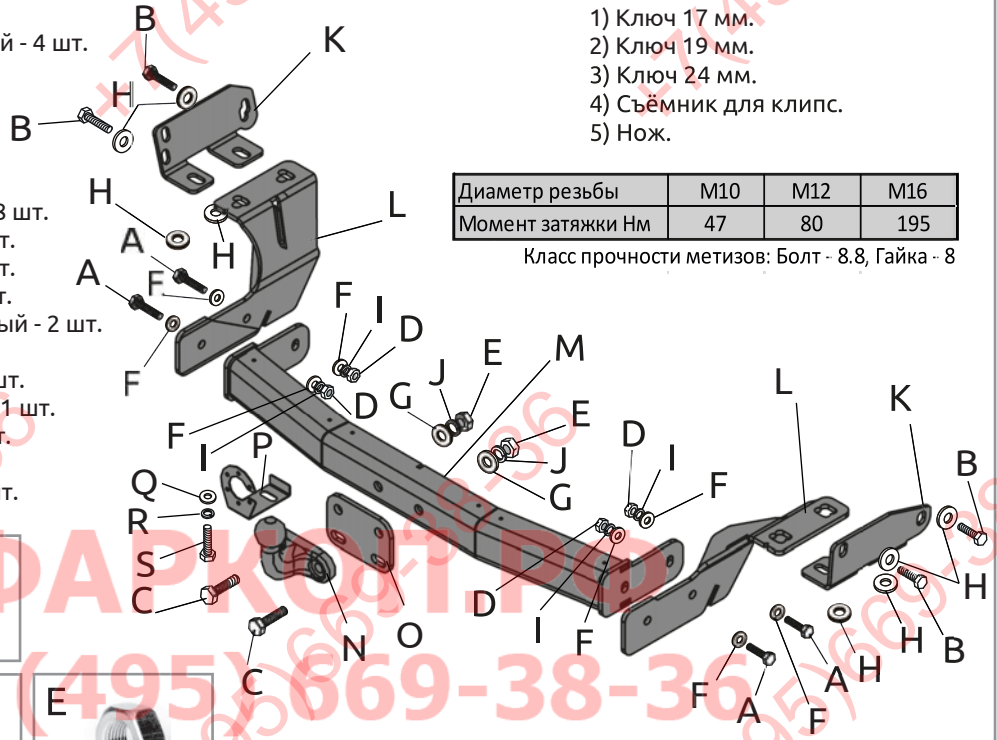
- A) Болт M12x1,25x40 - 4 шт.
- B) Болт M12x1,25x45 с юбкой - 4 шт.
- C) Болт M16x60 - 2 шт.
- D) Гайка M12x1,25 - 4 шт.
- E) Гайка M16 - 2 шт.
- F) Шайба 12 - 8 шт.
- G) Шайба 16 - 2 шт.
- H) Шайба 12 увеличенная - 8 шт.
- I) Шайба 12 гроверная - 4 шт.
- J) Шайба 16 гроверная - 2 шт.
- K) Кронштейн угловой - 2 шт.
- L) Кронштейн левый и правый - 2 шт.
- M) Балка ТСУ - 1 шт.
- N) Шар сцепной тип «F» - 1 шт.
- O) Пластина страховочная - 1 шт.
- P) Кронштейн розетки - 1 шт.
- Q) Шайба 10 - 1 шт.
- R) Шайба 10 гроверная - 1 шт.
- S) Болт M10x20 - 1 шт.

Требуемые инструменты:

- 1) Ключ 17 мм.
- 2) Ключ 19 мм.
- 3) Ключ 24 мм.
- 4) Съёмник для клипс.
- 5) Нож.

Диаметр резьбы	M10	M12	M16
Момент затяжки Нм	47	80	195

Класс прочности метизов: Болт - 8,8, Гайка - 8



ТСУ Toyota Highlander	Артикул	D(кН)	H(кг)	T(кг)	C(кг)	A(кг)
	THL991101	12,7	120	2722	900/2270*	2500

D= (g*T*A)/(T+A) - горизонтальная сила, действующая между тягачом и прицепом; H - статическая вертикальная нагрузка на шар; T - технически допустимая максимальная масса тягача; C - допустимая масса прицепа по данным автопроизводителя (*для прицепа оборудованного тормозами); A - максимальная масса прицепа по данным производителя ТСУ

Требования к установке:

- выполнять установку в специализированных организациях;
- выполнять установку изделия строго руководствуясь данной Инструкцией по установке;
- запрещается устанавливать изделие на другую марку и модель автомобиля;
- запрещается устанавливать изделие в места не предусмотренные данной Инструкцией по установке;
- запрещается подвергать изделие самостоятельным доработкам.

Технические характеристики:

- тип шара «F»;
- тип соединения: шаровый;
- диаметр сцепного шара 50 мм.;
- масса комплекта 21,4 кг.;
- габаритные размеры изделия 1185x565x239 мм.;
- высота установки 350/420 мм.(требование высоты не применяется в случае транспортных средств повышенной проходимости(категории G);

- максимальные углы поворота при установке изделия на ТС составляют:
 в горизонтальной плоскости + - 60 град.,
 в вертикальной плоскости + - 25 град.
 Пространственное положение шарового наконечника регламентировано правилами ЕЭК ООН №55.
 При установке изделия на ТС расстояние от центра шарового наконечника до вертикальной плоскости проходящей через наиболее удаленную назад крайнюю точку автомобиля составляет не менее 65 мм.

Требования к безопасной эксплуатации:

- не вставать на изделие и не буксировать авто за изделие;
- не использовать в качестве опоры для домкрата;
- каждые 5 000 км контролировать момент затяжки резьбовых соединений;
- на неасфальтированном покрытии заявленные производителем показатели по допустимым нагрузкам сокращаются в 2 раза, а скорость не более 30 км/ч;
- разрешенная скорость движения с прицепом должна соответствовать ПДД.

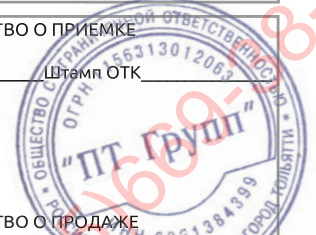
СВИДЕТЕЛЬСТВО О ПРИЕМКЕ

Дата упаковки _____ Штамп ОТК _____

СВИДЕТЕЛЬСТВО О ПРОДАЖЕ

Дата продажи _____ Штамп магазина _____

Гарантийный срок 12 месяцев с даты розничной продажи. Сохраняйте паспорт изделия в течение всего гарантийного срока.



Инструкция по установке

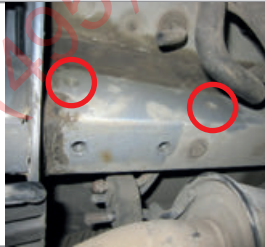
ШАГ 1.

Прикрутите сцепной шар к центральной балке через страховочную пластину с помощью болтов М16, гайками М16 через шайбы и гроверы 16. С помощью съёмника для клипс и ключа демонтируйте штатные пыльники. Открутите задние буксирные проушины.



ШАГ 2.

С помощью плоской отвертки или съёмника клипс освободите отверстия с закладными гайками М12 (показаны красным). Установите боковой кронштейн вместе с угловым кронштейном и прикрутите с помощью болтов М12 с юбкой согласно схемы, снизу используйте штатные болты с шайбами 12 увеличенными (поз. Н).



ШАГ 3.

Установите боковой кронштейн вместе с угловым кронштейном на лонжерон с другой стороны автомобиля и прикрутите с помощью болтов М12 согласно схемы к штатным закладным гайкам. Установите балку ТСУ и прикрутите её к боковым кронштейнам с помощью болтов М12, гайками М12 через шайбы 12 и шайбы 12 гроверные.



ШАГ 4.

Установите необходимый зазор между балкой ТСУ и бампером автомобиля. Затяните все резьбовые соединения. Перед установкой пыльников на место - прорежьте в них с помощью ножа отверстия по форме кронштейнов.



ШАГ 5.

Установите кронштейн розетки, закрепив болтом М10х20, шайбой 10 и шайбой 10 гроверной. Установка завершена.



Производитель гарантирует соответствие изделия характеристикам, указанным в паспорте, в течение гарантийного срока, при соблюдении требований по установке и эксплуатации • Гарантия не распространяется на случаи, когда дефекты возникли по вине потребителя или третьих лиц, в результате нарушения правил транспортировки, хранения, монтажа, эксплуатации, а так же внесения изменений и доработок в конструкцию. Производитель не несёт ответственности за нанесение ущерба имуществу третьих лиц в результате неправильного хранения и эксплуатации изделия.

Следуйте правилам по эксплуатации и уходу за деталями из нержавеющей стали, и они прослужат вам долго и надёжно:
- не реже одного раза в месяц полируйте поверхность деталей с применением средств по уходу за нержавеющей сталью;
- при полировке избегайте интенсивной обработки отдельных участков изделия;
- не используйте металлические терки и губки с абразивом для ухода за изделиями;
- не используйте хлорсодержащие и концентрированные соледержащие средства по уходу;
- регулярно убирайте загрязнения с поверхностей изделия;
Помните, что залог длительной и беспроблемной эксплуатации - аккуратное и бережное обращение с изделием!

телефон службы технической поддержки
8 (800) 555 20 90
(звонок по России бесплатный)

www.ptuning.ru