



Toyota LC 120 Prado 2002-2009*
Toyota LC 150 Prado 2009-.*
Lexus GX 460 2010-2013*

Тягово-цепное устройство (ТСУ)
тип «F» с нержавеющей накладкой

* Подходит на комплектации указанных годов выпуска.

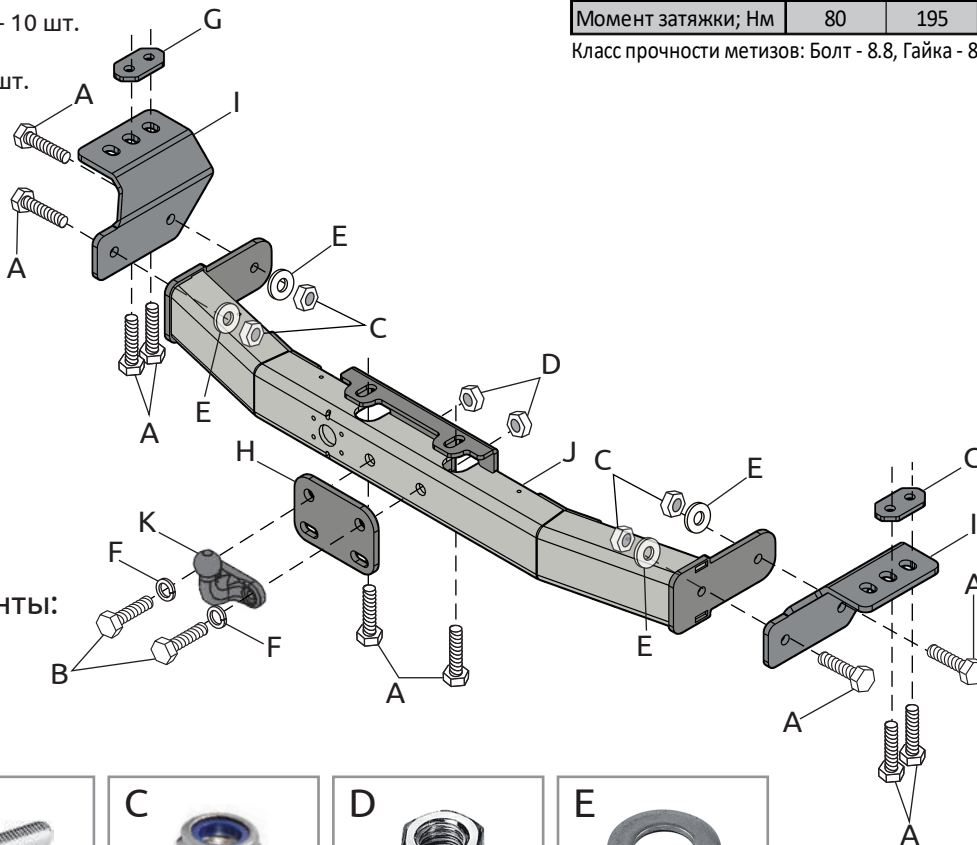
Артикул: TPR-02-991024.00

Комплектация:

- A) Болт M12x1,25x45 с юбкой - 10 шт.
- B) Болт M16x50 - 2 шт.
- C) Гайка M12x1,25 нейлон - 4 шт.
- D) Гайка M16 - 2 шт.
- E) Шайба 12 - 4 шт.
- F) Шайба 16 гроверная - 2 шт.
- G) Прокладка - 2 шт.
- H) Пластина страховочная - 1 шт.
- I) Кронштейн правый и левый - 2 шт.
- J) Балка ТСУ - 1 шт.
- K) Цепной шар тип F - 1 шт.

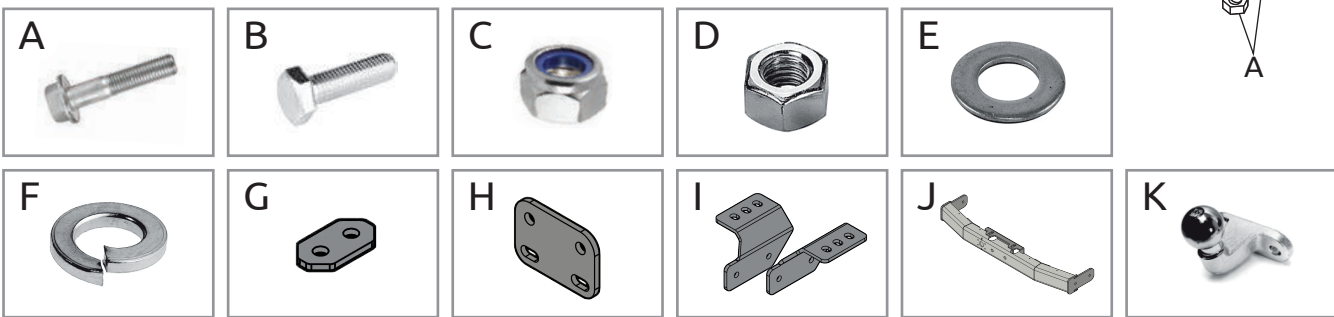
Диаметр резьбы	M12	M16
Момент затяжки; Нм	80	195

Класс прочности метизов: Болт - 8,8, Гайка - 8



Требуемые инструменты:

- 1) Ключ на 17 мм.
- 2) Ключ на 19 мм.
- 3) Ключ на 24 мм.



ТСУ Toyota Land Cruiser 120/150 Prado Lexus GX 460	Артикул	D(кН)	H(кг)	T(кг)	C(кг)	A(кг)
	TPR-02-991024.00	15,6	130	2950	1200/2000*	3500

D= (g*T*A)/(T+A) - горизонтальная сила, действующая между тягачом и прицепом; H - статическая вертикальная нагрузка на шар; T - технически допустимая максимальная масса тягача; C - допустимая масса прицепа по данным автопроизводителя (*для прицепа оборудованного тормозами); A - максимальная масса прицепа по данным производителя ТСУ.

Требования к установке:

- выполнять установку в специализированных организациях;
- выполнять установку изделия строго руководствуясь данной Инструкцией по установке;
- запрещается устанавливать изделие на другую марку и модель автомобиля;
- запрещается устанавливать изделие в места не предусмотренные данной Инструкцией по установке;
- запрещается подвергать изделие самостоятельным доработкам.

Технические характеристики:

- тип шара «F»;
- тип соединения: шаровый;
- диаметр сцепного шара 50 мм.;
- масса комплекта 18,4 кг.;
- габаритные размеры изделия 1120x375,3x170,3 мм.;
- высота установки 350/420 мм.(требование высоты не применяется в случае транспортных средств повышенной проходимости(категории G);

- максимальные углы поворота при установке изделия на ТС составляют:
в горизонтальной плоскости + - 60 град.,
в вертикальной плоскости + - 25 град.
Пространственное положение шарового наконечника регламентировано правилами ЕЭК ООН №55.
При установке изделия на ТС расстояние от центра шарового наконечника до вертикальной плоскости проходящей через наиболее удаленную назад крайнюю точку автомобиля составляет не менее 65 мм.

Требования к безопасной эксплуатации:

- не вставать на изделие и не буксировать авто за изделие;
- не использовать в качестве опоры для домкрата;
- каждые 5 000 км контролировать момент затяжки резьбовых соединений;
- на неасфальтированном покрытии заявленные производителем показатели по допустимым нагрузкам сокращаются в 2 раза, а скорость не более 30 км/ч;
- разрешенная скорость движения с прицепом должна соответствовать ПДД.

СВИДЕТЕЛЬСТВО О ПРИЕМКЕ

Дата упаковки _____ Штамп ОТК _____

СВИДЕТЕЛЬСТВО О ПРОДАЖЕ

Дата продажи _____ Штамп магазина _____



Гарантийный срок 12 месяцев с даты розничной продажи.
Сохраняйте паспорт изделия в течение всего гарантийного срока.

Инструкция по установке

ШАГ 1.

Перед установкой ТСУ снимите запаску, согласно руководству по эксплуатации автомобиля.
Открутите штатные болты крепления проушин.
Освободите глушитель с резинового крепления (подушки глушителя).



ШАГ 2.

Установите кронштейны - левый и правый, через дистанционные пластины (поз. J), совместив отверстия в кронштейнах и пластинах с отверстиями крепления проушин и закрепите их болтами из комплекта (левый - болтами М12х1,25х60; правый - болтами М12х1,25х45) через шайбы 12 гроверные. Не затягивайте болты до конца.



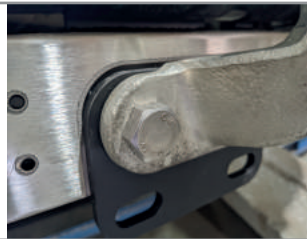
ШАГ 3.

Установите балку ТСУ, соединив его с боковыми кронштейнами с помощью болтов М12х1,25х45, шайб 12 и гаек М12. Не затягивайте соединения.
Прикрутите балку ТСУ за центральное крепление, поместив болты М12х1,25х45 (через шайбы 12 гроверные) в штатные места. Затяните соединения всех элементов.



ШАГ 4.

Совместите отверстия в страховочной пластине, балке и в сцепном шаре и зафиксируйте их при помощи болтов М16х50, шайб 16 гроверных и гаек М16.



ШАГ 5.

Установка завершена.



Производитель гарантирует соответствие изделия характеристикам, указанным в паспорте, в течение гарантийного срока, при соблюдении требований по установке и эксплуатации • Гарантия не распространяется на случаи, когда дефекты возникли по вине потребителя или третьих лиц, в результате нарушения правил транспортировки, хранения, монтажа, эксплуатации, а так же внесения изменений и доработок в конструкцию. Производитель не несёт ответственности за нанесение ущерба имуществу третьих лиц в результате неправильного хранения и эксплуатации изделия.

Следуйте правилам по эксплуатации и уходу за деталями из нержавеющей стали, и они прослужат вам долго и надёжно:

- не реже одного раза в месяц полируйте поверхность деталей с применением средств по уходу за нержавеющей сталью;
- при полировке избегайте интенсивной обработки отдельных участков изделия;
- не используйте металлические терки и губки с абразивом для ухода за изделиями;
- не используйте хлорсодержащие и концентрированные соледержащие средства по уходу;
- регулярно убирайте загрязнения с поверхностей изделия.

Помните, что залог длительной и беспроблемной эксплуатации - аккуратное и бережное обращение с изделием!

телефон службы технической поддержки
8 (800) 555 20 90
(звонок по России бесплатный)

www.ptuning.ru