

**PT GROUP**

Паспорт изделия

УАЗ Пикап 2008-*/
УАЗ Профи 2017-*(236022,
236031 (стандартная), 236324)

Тягово-цепное устройство (ТСУ) съёмный квадрат

Артикул: UPK-08-991122.00
(UPK-08-991101.22)

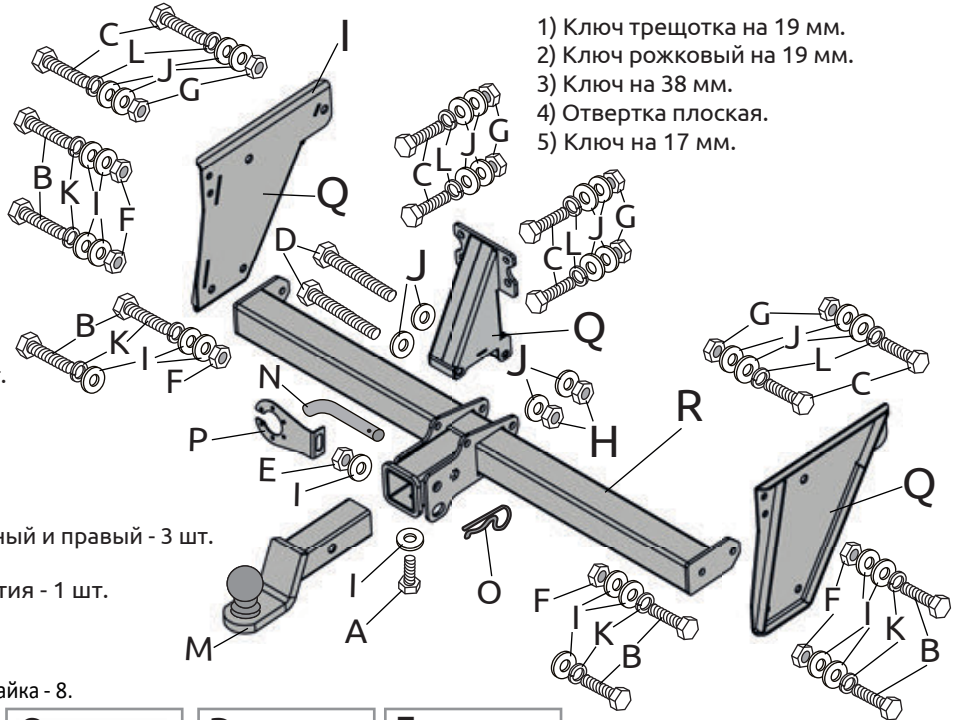
* Подходит на комплектации с указанных г.в. по настоящее время

Комплектация:

- A) Болт M10x20 - 1 шт.
- B) Болт M10x1,25x30 - 8 шт.
- C) Болт M12x1,25x30 - 8 шт.
- D) Болт M12x1,25x100 - 2 шт.
- E) Гайка M10 - 1 шт.
- F) Гайка M10x1,25 - 6 шт.
- G) Гайка M12x1,25 - 8 шт.
- H) Гайка M12x1,25
нейлоновая - 2 шт.
- I) Шайба 10 - 16 шт.
- J) Шайба 12 - 20 шт.
- K) Шайба 10 гроверная - 8 шт.
- L) Шайба 12 гроверная - 8 шт.
- M) Съёмный шар в сборе - 1 шт.
- N) Палец гнутый
гальванизированный - 1 шт.
- O) Шплинт пружинный
игольчатый - 1 шт.
- P) Кронштейн левый - 1 шт.
- Q) Кронштейн розетки, центральный и правый - 3 шт.
- R) Балка ТСУ - 1 шт.
- S) Заглушка приёмного отверстия - 1 шт.

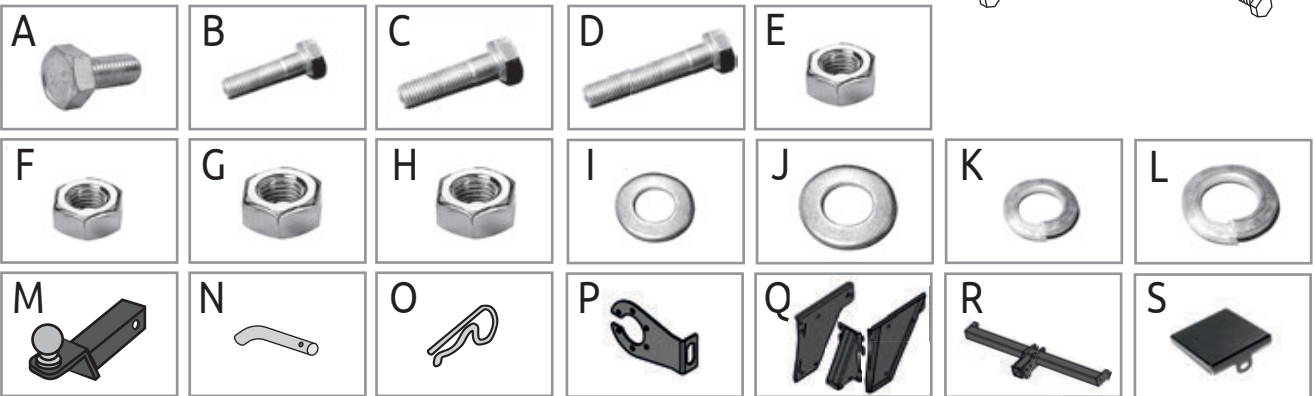
Требуемые инструменты:

- 1) Ключ трещотка на 19 мм.
- 2) Ключ рожковый на 19 мм.
- 3) Ключ на 38 мм.
- 4) Отвертка плоская.
- 5) Ключ на 17 мм.



| | | |
|--------------------|-----|-----|
| Диаметр резьбы | M10 | M12 |
| Момент затяжки, Нм | 47 | 80 |

Класс прочности метизов: Болт - 8.8, Гайка - 8.



| | | | | | | |
|----------------------------|--|-------|-------|-------|-----------|-------|
| ТСУ УАЗ Пикап УАЗ Профи | Артикул | D(кН) | H(кг) | T(кг) | C(кг) | A(кг) |
| | UPK-08-991122.00 (UPK-08-991101.22) | 10 | 100 | 2795 | 750/1500* | 1600 |

D= (g*T*A)/(T+A) - горизонтальная сила, действующая между тягачом и прицепом; H - статическая вертикальная нагрузка на шар; T - технически допустимая максимальная масса тягача; C - допустимая масса прицепа по данным автопроизводителя (*для прицепа оборудованного тормозами); A - максимальная масса прицепа по данным производителя ТСУ

Требования к установке:

- Выполнять установку в специализированных организациях;
- Выполнять установку изделия строго руководствуясь данной инструкцией по установке;
- Запрещается устанавливать изделие на другую марку и модель автомобиля;
- Запрещается устанавливать изделие в места не предусмотренные данной инструкцией;
- Запрещается подвергать изделие самостоятельным доработкам.

Технические характеристики:

Тип шара «Е»; Тип соединения: шаровый;
Диаметр сферического шара: 50 мм.
Габаритные размеры изделия: 1045x604x339 мм.
Масса комплекта: 18,6 кг.
Высота установки: 350/420 мм**.
**требование высоты не применяется в случае транспортных средств повышенной проходимости (категории G).
Максимальные углы поворота при установке изделия на ТС составляют:
- в горизонтальной плоскости - 60 град.
- в вертикальной плоскости +25 град.
- вокруг продольной оси на 10 град. в право или влево.
Пространственное положение шарового наконечника регламентировано правилами ЕЭК ООН №55.

При установке изделия на ТС расстояние от центра шарового наконечника до вертикальной плоскости проходящей через наиболее удаленную назад крайнюю точку автомобиля составляет не менее 65 мм.

Требования к безопасной эксплуатации:

- Не вставлять на изделие и не буксировать авто за изделие;
- Не использовать изделие в качестве опоры для домкрата;
- Каждые 5 000 км контролировать момент затяжки крепежа;
- На неасфальтированном покрытии заявленные производителем показатели по допустимым нагрузкам (см. паспорт) сокращаются в 2 раза, а скорость не более 30 км/ч;
- Изделие не предназначено для установки багажных платформ с креплением непосредственно на шар, использовать платформу под американский квадрат;
- Фиксирующий болт M10x20 предназначен для устранения технологических люфтов у H нагруженного изделия;
- При установке любого нагружающего устройства (прицеп, велокрепление и т.д.) болт необходимо демонтировать. Эксплуатация ТСУ (фаркопа) с затянутым фиксирующим болтом ЗАПРЕЩЕНА, так как может привести к деформации изделия;
- Разрешенная скорость с прицепом должна соответствовать ПДД.

СВИДЕТЕЛЬСТВО О ПРИЕМКЕ

Дата упаковки _____

Штамп ОТК _____

СВИДЕТЕЛЬСТВО О ПРОДАЖЕ

Дата продажи _____

Штамп магазина _____

Гарантийный срок 12 месяцев с даты розничной продажи.
Сохраняйте паспорт изделия в течение всего гарантийного срока.



Инструкция по установке

ШАГ 1.

Снимите штатную защиту заднего бампера, согласно руководству по эксплуатации, для дальнейшей установки комплекта ТСУ.



ШАГ 2.

Установите кронштейн левый, совместив отверстия в кронштейне с отверстиями в лонжероне, и закрепите его двумя болтами М12х1,25х40, через шайбы 12, шайбы 12 гроверные и гайки М12х1,25. Установите штатную защиту заднего бампера в штатные места. При необходимости кронштейны штатной защиты нужно немного отогнуть. Закрепите защиту и кронштейны болтами М10х1,25х30, через шайбы 10, шайбы 10 гроверные и гайки М10х1,25 из комплекта. Соединения не затягивать!

Аналогично установите кронштейн правый.



ШАГ 3.

Установите балку ТСУ, соединив его с боковыми кронштейнами с помощью болтов М10х1,25х30 (расположение указано на схеме), шайб 10, шайб 10 гроверных и гайки М10х1,25. Далее открутите крепление запасного колеса и откиньте запасное колесо, для удобства установки центрального кронштейна ТСУ.



ШАГ 4.

Установите центральный кронштейн между балкой автомобиля и балкой ТСУ. Закрепите болтами М12х1,25х30 и М12х1,25х100, шайбами 12 гроверными, шайбами 12 и гайками М12х1,25 и М12х1,25 нейлоновыми, как показано на схеме. Затяните соединения всех элементов, первыми затягивать болты кронштейнов, затем болты балки. Установите запасное колесо на штатное место.



ШАГ 5.

Установите съёмный шар в сборе и закрепите его пальцем стопорным со шплинтом. Затяните шар с помощью ключа на 38мм. Затяните фиксирующий болт М10х20 снизу, **он используется для исключения технологических люфтов съёмного шара и только в ненагруженном состоянии!** Перед сцепкой болт демонтировать!

Установка завершена!



**ДЛЯ ВАШЕГО УДОБСТВА
В КОМПЛЕКТ ТСУ
ВХОДЯТ:**

- ПЕРЧАТКИ
- СУМКА ДЛЯ
СЪЁМНОГО ШАРА В СБОРЕ
- КОЛПАЧОК ДЛЯ ШАРА



Производитель гарантирует соответствие изделия характеристикам, указанным в паспорте, в течение гарантийного срока, при соблюдении требований по установке и эксплуатации. Гарантия не распространяется на случаи, когда дефекты возникли по вине потребителя или третьих лиц, в результате нарушения правил транспортировки, хранения, монтажа, эксплуатации, а так же внесения изменений и доработок в конструкцию. Производитель не несёт ответственности за нанесение ущерба имуществу третьих лиц в результате неправильного хранения и эксплуатации изделия.

телефон службы технической поддержки
8 (800) 555 20 90
(звонок по России бесплатный)

www.ptuning.ru