

## 5. ПОДКЛЮЧЕНИЕ ЭЛЕКТРООБОРУДОВАНИЯ

Работы по подключению электрооборудования ТСУ к бортовой сети автомобиля должны производиться в условиях специализированной мастерской.

- отключить аккумуляторную батарею;
- подключить провода к клеммам розетки и закрепить розетку на подрозетнике с помощью винтов и гаек М5 или с помощью саморезов;
- подключить провода от клемм розетки к бортовой сети автомобиля в соответствии со схемой Рис.2 с помощью разветвителей проводов;
- проверить на автомобиле действие световых сигналов.

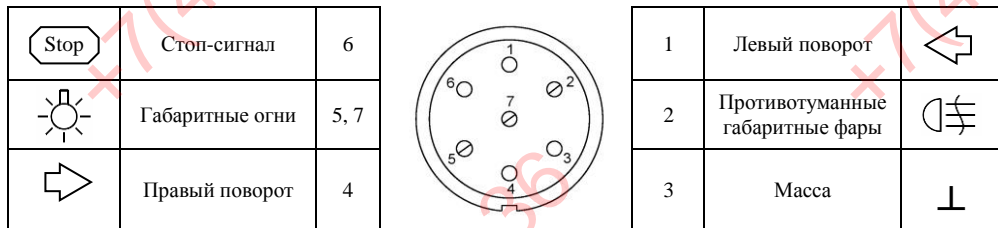


Рис.2. Схема подключения электрооборудования

## 6. ГАРАНТИИ ИЗГОТОВИТЕЛЯ

Гарантийный срок эксплуатации ТСУ составляет 18 месяцев со дня продажи его магазином. Претензии по качеству ТСУ принимаются в течении срока гарантии при условии эксплуатации в соответствии с настоящим руководством по месту нахождения предприятия изготовителя.

## 7. СВИДЕТЕЛЬСТВО О ПРИЕМКЕ

Тягово-цепное устройство полностью укомплектовано, соответствует ТУ 4591-002-23512563-2004 и признано годным к эксплуатации.

ДАТА ВЫПУСКА \_\_\_\_\_

ДАТА ПРОДАЖИ \_\_\_\_\_

ШТАМП ОТК \_\_\_\_\_

ШТАМП МАГАЗИНА \_\_\_\_\_



**РОССИЯ ООО «AvtoS»**  
**140400, Московская область,**  
**г. Коломна, ул. Озерское шоссе, д. 55**  
**ИНН 5022020095**  
**тел. +7(496) 616-92-67;**  
**факс +7(496) 616-91-17**

**ТЯГОВО-ЦЕПНОЕ УСТРОЙСТВО**  
**ДЛЯ АВТОМОБИЛЕЙ**

**Код VAZ-04 ВАЗ 2104**  
**Код VAZ-05 ВАЗ 2105 (2107)**  
**Код VAZ-06 ВАЗ 2106 (2101, 2103)**

**Руководство по монтажу и эксплуатации**

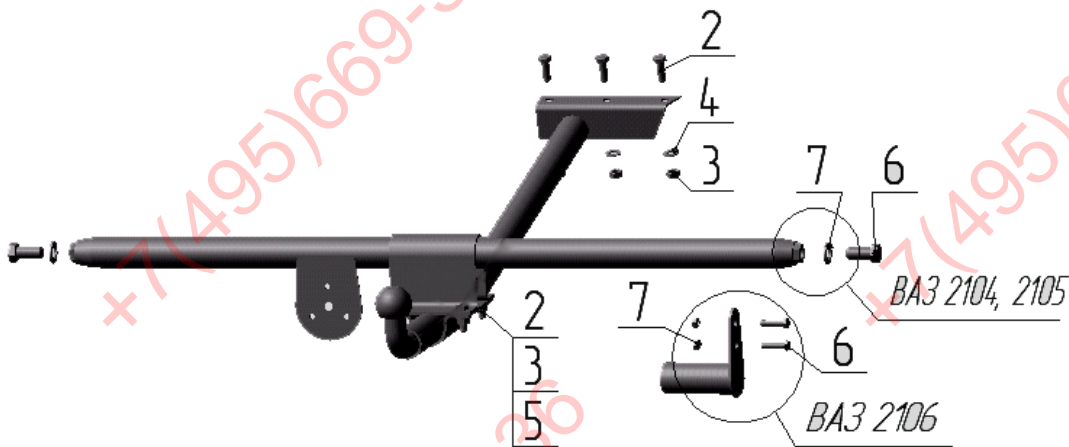


Рисунок 1.

### ВНИМАНИЮ ПОКУПАТЕЛЯ

При покупке необходимо проверить комплектность. В руководстве должна быть указана дата продажи и поставлен штамп магазина. Необходимо сохранять руководство в течение всего гарантийного срока эксплуатации устройства.

### ВВЕДЕНИЕ

Устройство тягово-сцепное (ТСУ) предназначено для шарнирной сцепки автомобиля с буксирным прицепом. Для обеспечения сцепки автомобиля с прицепами различных марок присоединительные элементы ТСУ стандартизованы в соответствии с ГОСТ Р 53815-2010. Изготовитель постоянно совершенствует ТСУ, поэтому некоторые конструктивные изменения могут быть не отражены в настоящем руководстве.

### 1 ТРЕБОВАНИЯ БЕЗОПАСНОСТИ И ПРЕДУПРЕЖДЕНИЯ

- 1.1 Не допускается буксировка прицепа полной массой более 800 кг, скорость автопоезда не должна превышать 90 км/час.
- 1.2 Вертикальная статическая нагрузка на сцепной шар не более 50 кг.
- 1.3 Работу по монтажу ТСУ рекомендуется проводить в условиях СТО.
- 1.4 При каждом ТО необходимо проводить подтяжку резьбовых соединений.
- 1.5 Изготовитель не несет ответственности за безопасность и надежность работы ТСУ при изменении потребителем его конструкции и при нарушении правил его эксплуатации.

### 2 ТЕХНИЧЕСКИЕ ХАРАКТЕРИСТИКИ

Тип шарнирного соединения	- шаровой
Диаметр сцепного шара	- 50 мм
Вертикальная нагрузка на шар, не более	- 50 кг
Полная масса буксируемого прицепа, не более	- 800 кг
Масса ТСУ, не более	- 10 кг

### 3 КОМПЛЕКТ ПОСТАВКИ

для а/м ВАЗ 2104		для а/м ВАЗ 2105	
1. ТСУ ВАЗ 2104 в сборе	- 1 шт.	1. ТСУ ВАЗ 2105 в сборе	- 1 шт.
2. Болт М10х30	- 7 шт.	2. Болт М10х30	- 6 шт.
3. Гайка М10	- 7 шт.	3. Гайка М10	- 6 шт.
4. Шайба Ø10	- 3 шт.	4. Шайба Ø10	- 2 шт.
5. Шайба пружинная Ø10	- 4 шт.	5. Шайба пружинная Ø10	- 4 шт.
6. Болт М16х35	- 2 шт.	6. Болт М16х35	- 2 шт.
7. Шайба Ø16	- 2 шт.	7. Шайба Ø16	- 2 шт.
для а/м ВАЗ 2106		на все модели	
1. ТСУ ВАЗ 2106 в сборе	- 1 шт.	8. Руководство	- 1 шт.
2. Болт М10х30	- 6 шт.	9. Сертификат	- 1 шт.
3. Гайка М10	- 6 шт.		
4. Шайба Ø10	- 2 шт.		
5. Шайба пружинная Ø10	- 4 шт.		
6. Болт М8х35	- 4 шт.		
7. Гайка М8	- 4 шт.		

### 4 УСТАНОВКА ТСУ НА АВТОМОБИЛЬ

Автомобиль оборудуется ТСУ в следующем порядке:

- установить автомобиль на подъемник, эстакаду или смотровую яму, приняв все необходимые меры обеспечения безопасности выполняемых работ;
- прикрепить поперечную трубу ТСУ:
  - ВАЗ 2104, 2105 - к буксировочным проушинам а/м с помощью болтов поз.6 (см. рисунок 1);
  - ВАЗ 2106 – к кронштейнам крепления бампера а/м, предварительно сняв бампер и просверлив 4 отв. Ø 9 мм по отв. в боковых кронштейнах ТСУ;
- с помощью хомутов установить хребтовую балку ТСУ так, чтобы она расположилась строго симметрично продольной оси а/м;
- по отв. в кронштейне просверлить в днище а/м - 3 отв. Ø 11мм (для а/м ВАЗ 2104);  
2 отв. Ø 11мм (для а/м ВАЗ 2105, ВАЗ 2106);
- закрепить ТСУ с помощью крепежных элементов, указанных на рисунке 1;
- произвести окончательную затяжку болтов и гаек с моментами 30 - 35 Н·м;
- сцепной шар ТСУ покрыть слоем консистентной смазки типа ЛИТОЛ.