

5 ПОДКЛЮЧЕНИЕ ЭЛЕКТРООБОРУДОВАНИЯ

Работы по подключению электрооборудования ТСУ к бортовой сети автомобиля должны производиться в условиях специализированной мастерской.

- отключить аккумуляторную батарею;
- подключить провода к клеммам розетки и закрепить розетку на подрозетнике с помощью винтов и гаек М5 или с помощью саморезов.
- подключить провода от клемм розетки к бортовой сети автомобиля в соответствии со схемой рис. 2 с помощью разветвителей проводов;
- проверить на автомобиле действие световых сигналов.

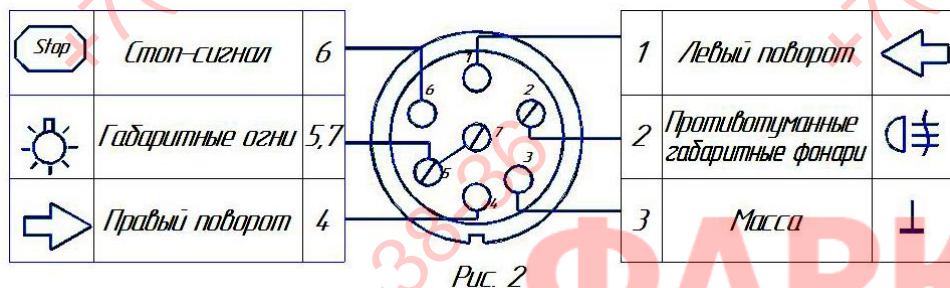


Схема подключения электрооборудования

6 ГАРАНТИИ ИЗГОТОВИТЕЛЯ

Гарантийный срок эксплуатации ТСУ составляет 18 месяцев со дня продажи его магазином. Претензии по качеству ТСУ принимаются в течение срока гарантии при условии эксплуатации в соответствии с настоящим руководством по месту нахождения предприятия изготовителя.

СВИДЕТЕЛЬСТВО О ПРИЕМКЕ

Тягово-цепное устройство полностью укомплектовано, соответствует ТУ 4591-002-23512563-2004 и признано годным к эксплуатации.

ДАТА ВЫПУСКА _____

ДАТА ПРОДАЖИ _____

ШТАМП ОТК _____

ШТАМП МАГАЗИНА _____



РОССИЯ ООО «AvtoS»
140400, Московская область, г. Коломна,
улица Озерское шоссе, дом 55
ИНН 5022020095
Тел. +7(496)616-92-67;
Факс +7(496)616-91-17

**ТЯГОВО-ЦЕПНОЕ УСТРОЙСТВО
ДЛЯ АВТОМОБИЛЕЙ**

**ВАЗ 2113,2114,2108,2109
(без снятия бампера и сверления машины)**

Код VAZ-14

Руководство по монтажу и эксплуатации

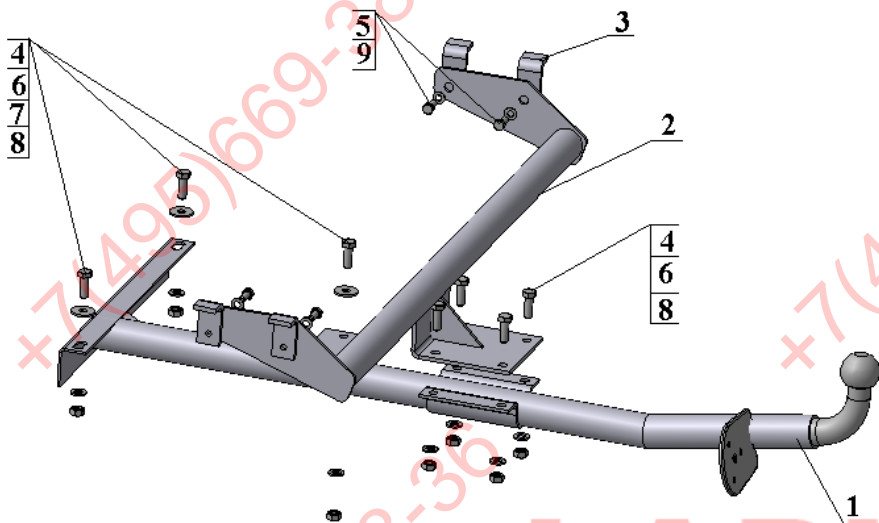


Рис.1

ВНИМАНИЮ ПОКУПАТЕЛЯ

При покупке необходимо проверить комплектность. В руководстве должна быть указана дата продажи и поставлен штамп магазина. Необходимо сохранять руководство в течение всего гарантийного срока эксплуатации устройства.

ВВЕДЕНИЕ

Устройство тягово-сцепное (ТСУ) предназначено для шарнирной сцепки автомобиля с буксирным прицепом. Для обеспечения сцепки автомобиля с прицепами различных марок присоединительные элементы ТСУ стандартизированы в соответствии с ГОСТ Р 53815-2010. Изготовитель постоянно совершенствует ТСУ, поэтому некоторые конструктивные изменения могут быть не отражены в настоящем руководстве.

ТРЕБОВАНИЯ БЕЗОПАСНОСТИ И ПРЕДУПРЕЖДЕНИЯ

- 1.1 Не допускается буксировка прицепа полной массой более 750 кг, скорость автопоезда не должна превышать 90 км/час.
- 1.2 Вертикальная статическая нагрузка на сцепной шар не более 50 кг.
- 1.3 Работу по монтажу ТСУ рекомендуется проводить в условиях СТО.
- 1.4 При каждом ТО необходимо производить подтяжку резьбовых соединений.
- 1.5 Изготовитель не несет ответственности за безопасность и надежность работы ТСУ при изменении потребителем его конструкции и при нарушении правил его эксплуатации.

ТЕХНИЧЕСКИЕ ХАРАКТЕРИСТИКИ

| | |
|---|-----------|
| Тип шарнирного соединения | - шаровой |
| Диаметр сцепного шара | - 50 мм |
| Вертикальная нагрузка на шар, не более | - 50 кг |
| Полная масса буксируемого прицепа, не более | - 750 кг |
| Масса ТСУ, не более | - 15 кг |

КОМПЛЕКТ ПОСТАВКИ

| | |
|------------------------|---------|
| 1. ТСУ ВА3 в сборе | - 1 шт. |
| 2. Поперечина в сборе | - 1 шт. |
| 3. Уголок | - 4 шт. |
| 4. Болт М10х30 | - 7 шт. |
| 5. Болт М8х20 | - 4 шт. |
| 6. Гайка М10 | - 7 шт. |
| 7. Шайба Ø10 (большая) | - 3 шт. |
| 8. Шайба Ø10 | - 7 шт. |
| 9. Шайба Ø8 | - 4 шт. |
| 10. Руководство | - 1шт. |
| 11. Сертификат | - 1шт. |

УСТАНОВКА ТСУ НА АВТОМОБИЛЬ

Автомобиль оборудуется ТСУ в следующем порядке:

- установить автомобиль на подъемник, эстакаду или смотровую яму, приняв все необходимые меры обеспечения безопасности выполняемых работ;
- в багажнике освободить доступ для закладных элементов поз.3;
- под запасным колесом снять заглушки;
- снять глушитель;
- установить поперечину на автомобиле так чтобы оси отверстий совпали с осями отверстий лонжерона;
- с помощью крепежных элементов поз.3,5,9 установить поперечину на автомобиль;
- с помощью крепежных элементов закрепить ТСУ к поперечине и к полу багажника;
- установить глушитель на место;
- подключить электрооборудование;
- произвести полную затяжку резьбовых соединений с моментом 30-35 Нм;
- сцепной шар ТСУ покрыть слоем консистентной смазки типа ЛИТОЛ.