



БАЛТЕКС



Россия, Санкт-Петербург

ПАСПОРТ

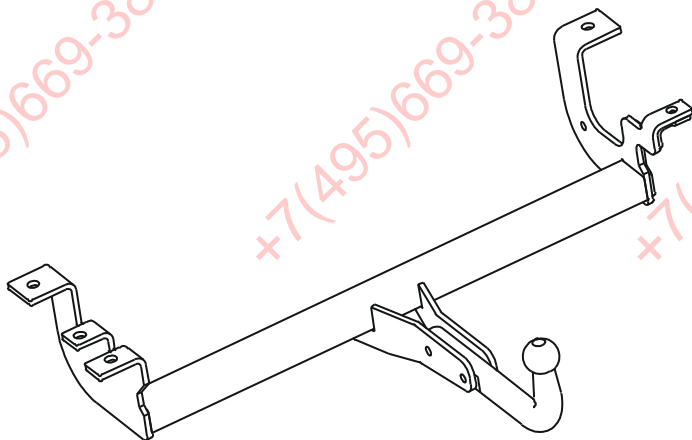
ТЯГОВО-СЦЕПНОЕ УСТРОЙСТВО W-11 (Модификация W-08)

Тягово-цепное устройство (далее ТСУ) W-11 предназначено для шарнирной сцепки легкового автомобиля Suzuki Jimny модели 2006 г. с буксируемым прицепом.

Технические характеристики ТСУ соответствуют требованиям ГОСТ 28248-89, ОСТ 37.001.096-84, ОСТ 37.001.299-93, ТУ 4591-001-52116522-05. ТСУ обеспечивает сцепку легкового автомобиля с прицепами различных марок.

1. ТЕХНИЧЕСКИЕ ДАННЫЕ

- 1.1. Тип соединения.....
шаровой
- 1.2. Диаметр сцепного шара, мм.
50
- 1.3. Вертикальная статическая нагрузка на шар,
не более, кг
75
- 1.4. Максимальная масса буксируемого прицепа
согласно испытаниям, кг
1500
Внимание! Максимальную допустимую нагрузку на
автомобиль уточняйте у дилера.
- 1.5. Масса ТСУ, кг.
15±10%



2.

КОМПЛЕКТ ПОСТАВКИ

1. Штанга.....	1 шт.
2. Закладная с одной гайкой	3 шт.
3. Закладная с двумя гайками.....	1 шт.
4. Крюк	1 шт.
5. Подрозетник.....	1 шт.
6. Болт М10х1.25х40	6 шт.
7. Болт М12х70	2 шт.
8. Гайка М12	2 шт.
9. Шайба 12.....	8 шт.
10. Шайба ст. 12	2 шт.
11. Колпачок защитный	1 шт.
12. Комплект электрики	1 шт.
13. Паспорт	1 шт.
14. Упаковка.....	1 шт.

3. ПРАВИЛА ЭКСПЛУАТАЦИИ, ТЕХНИЧЕСКОГО ОБСЛУЖИВАНИЯ И ТРЕБОВАНИЯ БЕЗОПАСНОСТИ

- 3.1. Не допускается буксировка прицепов со скоростью более 80 км/час.
- 3.2. Техническое обслуживание ТСУ заключается в периодическом осмотре, подтяжке болтовых соединений, смазке сцепного шара любой консистентной смазкой непосредственно перед зацеплением прицепа.
- 3.3. Рекомендуется использовать прилагаемый колпачок для защиты сцепного шара без зацепленного прицепа.
- 3.4. Регламентные работы выполнять по единым регламентам автомобиля. Подтяжку болтовых соединений и проверку геометрии сцепного шара ТСУ проводить при техническом обслуживании автомобиля.
- 3.5. При установке и техническом обслуживании ТСУ необходимо соблюдать требования техники безопасности для соответствующих работ.

4. ГАРАНТИЙНЫЕ ОБЯЗАТЕЛЬСТВА

- 4.1. ООО «БАЛТ-ЭКСПРЕСС» гарантирует безотказную работу ТСУ в течение 12 месяцев со дня продажи в торговой сети, при условии его эксплуатации в полном соответствии с настоящим руководством.

Предприятие не несет ответственности за безопасность и надежность работы ТСУ при внесении потребителем изменений в его конструкцию.

- 4.2. Рассмотрение претензий к продукции производится при наличии отметки о продаже, заверенной штампом организации, продавшей ТСУ, и подписью продавца.

Наклейку с серийным номером на ТСУ и паспорт предприятия-изготовителя сохранять до окончания гарантийного срока.

5. СВИДЕТЕЛЬСТВО О ПРИЕМКЕ

ТСУ изготовлено ООО «БАЛТ-ЭКСПРЕСС» в соответствии с технической документацией, проверено ОТК и признано годным к эксплуатации.

ТСУ имеет сертификат соответствия.



MT22

Комплектовщик: _____ Сборщик: _____

Дата приемки ОТК _____ Штамп ОТК _____

Серийный номер ТСУ:

6. СВИДЕТЕЛЬСТВО О ПРОДАЖЕ
(заполняет продавец)

Продано _____
(наименование торговой организации, адрес)

Дата продажи _____ Подпись _____

Штамп организации, продавшей ТСУ