

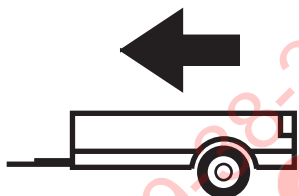


Cat. No. **W/018**

VOLKSWAGEN GOLF IV htb.  
VOLKSWAGEN BORA sedan  
AUDI A3  
SEAT LEON I

08/97-10/03  
10/98-05/05  
09/96-04/03  
11/99-08/05

**E20** 55R01/07\*005582\*00



1650kg



75kg

**D** = 9,06kN

**D (kN) =**



MAX kg

x

MAX kg

x 0,00981



MAX kg

+

MAX kg

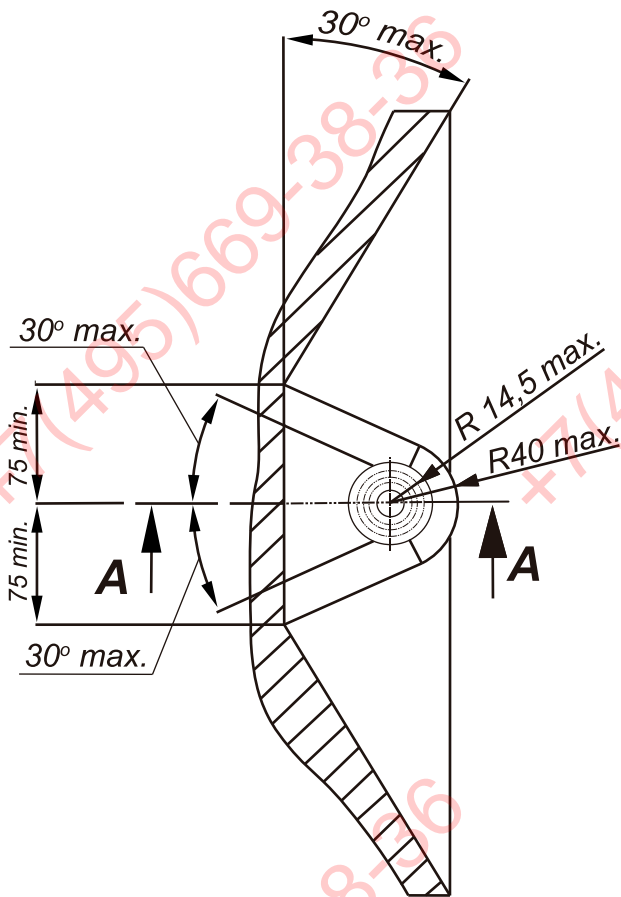


IMIOLA HAK-POL

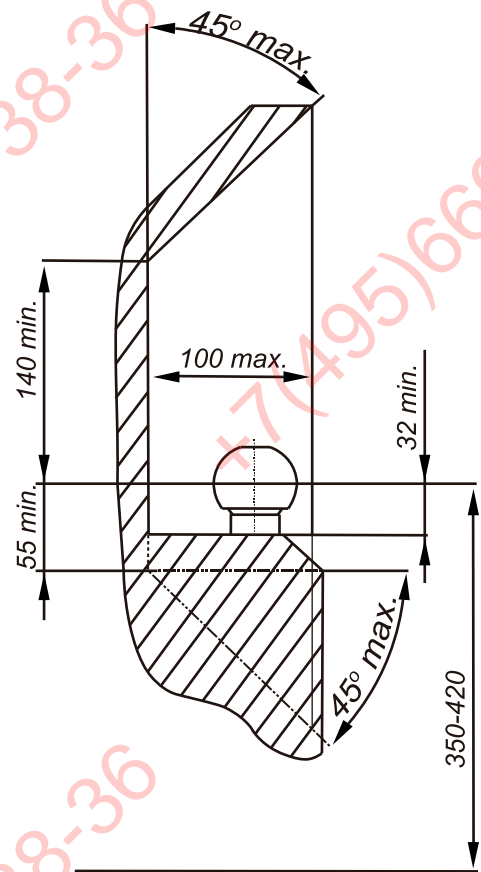
96-111 KOWIESY, CHOJNATA 23A, POLAND

Tel. + 48 46 831 73 31, fax +48 831 74 29

e-mail: office@imiola.pl, www.imiola.pl



**PRZEKRÓJ A-A**



**ФАРКОГ.РФ**

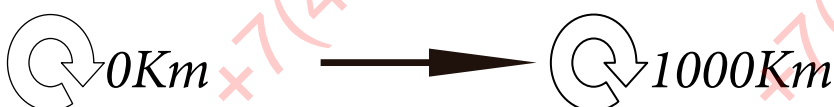
**PL** Należy zagwarantować przestrzeń swobodną według załącznika VII, rysunek 25a/b Regulaminu EKG ONZ 55.01 przy dopuszczalnym ciężarze całkowitym pojazdu.

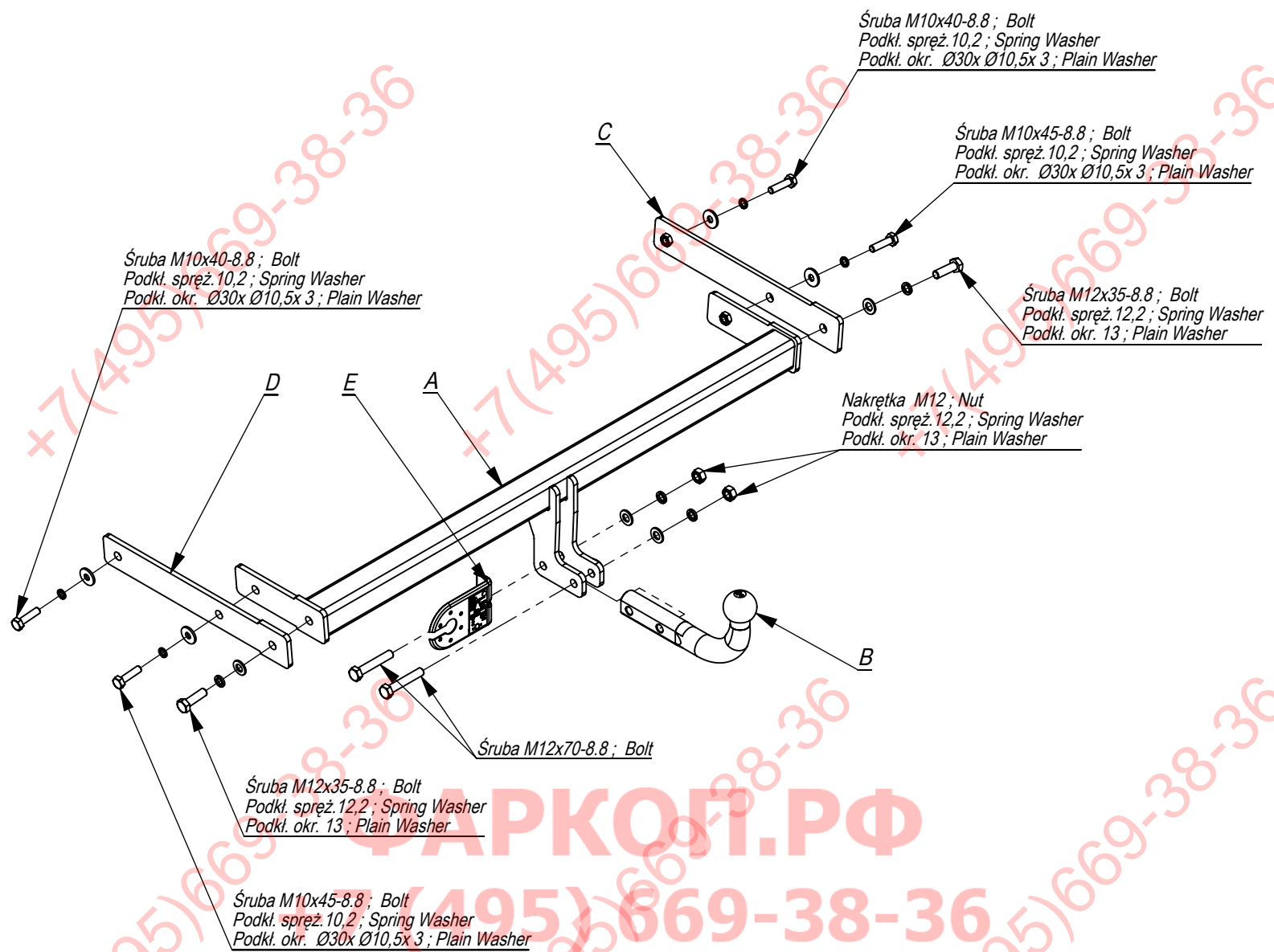
**F** L'espace libre doit être garanti conformément à l'annexe VII, illustration de la réglementation 55.01 CE pour un poids total en charge autorisé du véhicule.

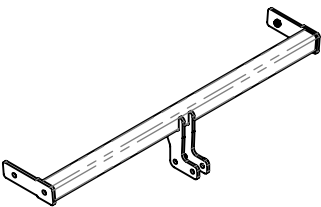
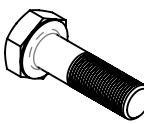
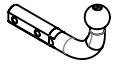

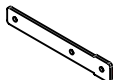

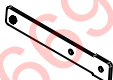




**GB** The clearance specified in appendix VII, diagram 25a/b of Regulation No. 55.01 UN EU must be guaranteed at laden weight of the vehicle.

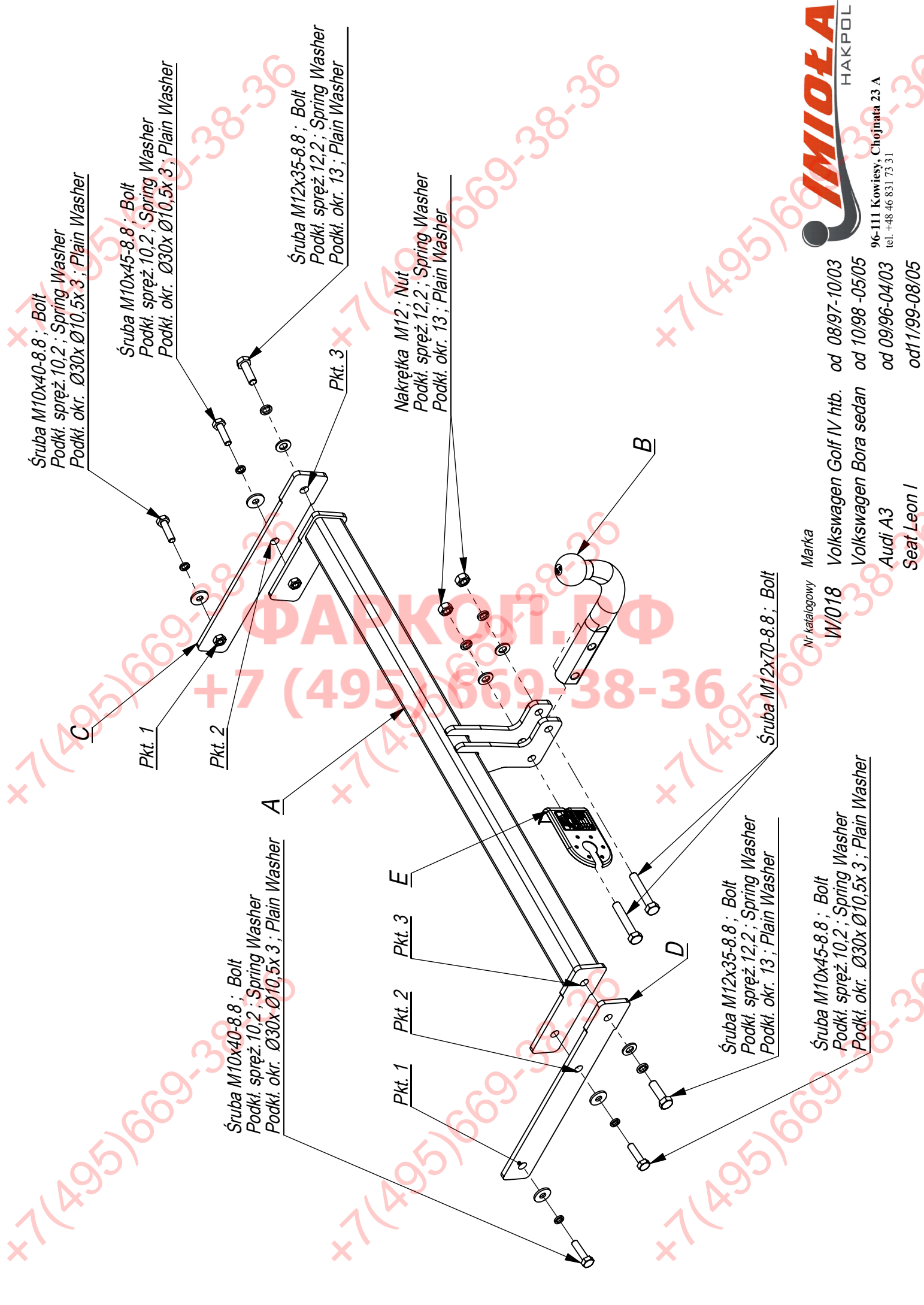
**D** Der Freiraum nach Anhang VII, Abbildung 25a/b der Vorschriften 55.01 EG ist zu gewährleisten bei zulässigem Gesamtgewicht des Fahrzeuges.

Moment skracający dla śrub i nakrętek (8.8) Torque settings for nuts and bolts (8.8)	
M8	25Nm
M10	55Nm
M12	85Nm
M14	135Nm
M16	195Nm





	A	x1		M12x70	2
				M12x35	2
				M10x45	2
				M10x40	2
	B	x1		M12	2
	C	x1		Ø30xØ10,5x3	4
	D	x1		13	4
	E	x1		12,2	4
				10,2	4



Śruba M10x40-8.8 ; Bolt  
 Podkl. spręż. 10,2 ; Spring Washer  
 Podkl. okr. Ø30xØ10,5x 3 ; Plain Washer

Śruba M10x45-8.8 ; Bolt  
 Podkl. spręż. 10,2 ; Spring Washer  
 Podkl. okr. Ø30xØ10,5x 3 ; Plain Washer

Śruba M12x35-8.8 ; Bolt  
 Podkl. spręż. 12,2 ; Spring Washer  
 Podkl. okr. 13 ; Plain Washer

Nakrętka M12 ; Nut  
 Podkl. spręż. 12,2 ; Spring Washer  
 Podkl. okr. 13 ; Plain Washer

Śruba M12x70-8.8 ; Bolt

Śruba M12x35-8.8 ; Bolt  
 Podkl. spręż. 12,2 ; Spring Washer  
 Podkl. okr. 13 ; Plain Washer

Śruba M10x45-8.8 ; Bolt  
 Podkl. spręż. 10,2 ; Spring Washer  
 Podkl. okr. Ø30xØ10,5x 3 ; Plain Washer

Nr katalogowy	Marka	od	do
W/018	Volkswagen Golf IV htb.	08/97-10/03	
	Volkswagen Bora sedan	10/98-05/05	
	Audi A3	09/96-04/03	
	Seat Leon I	01/99-08/05	

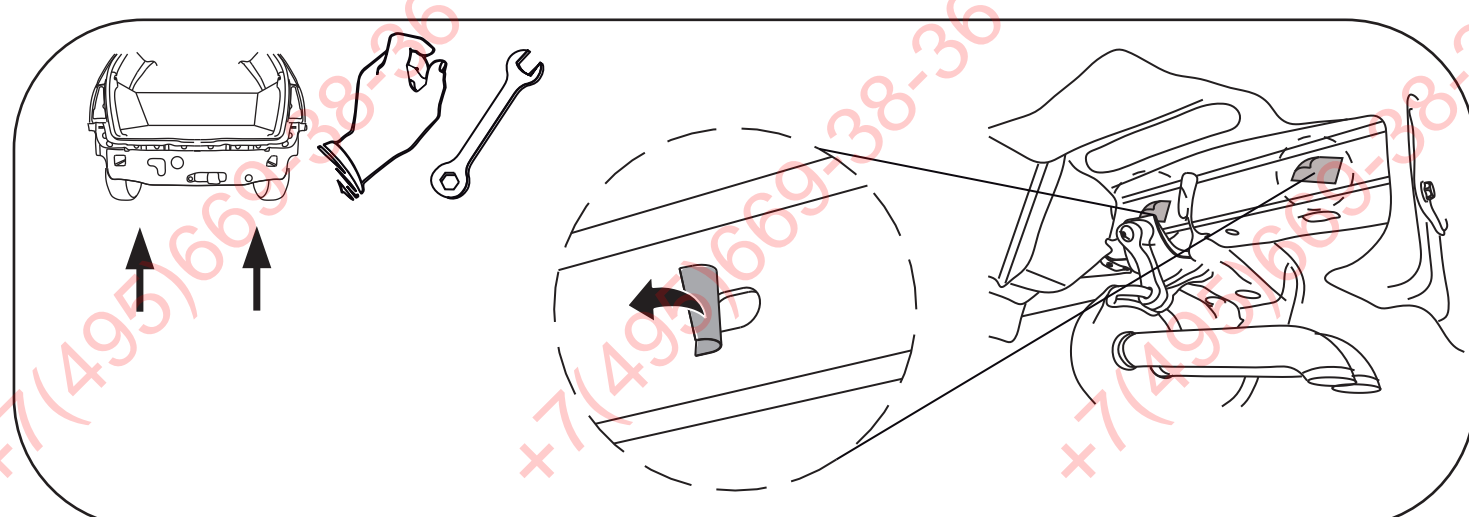
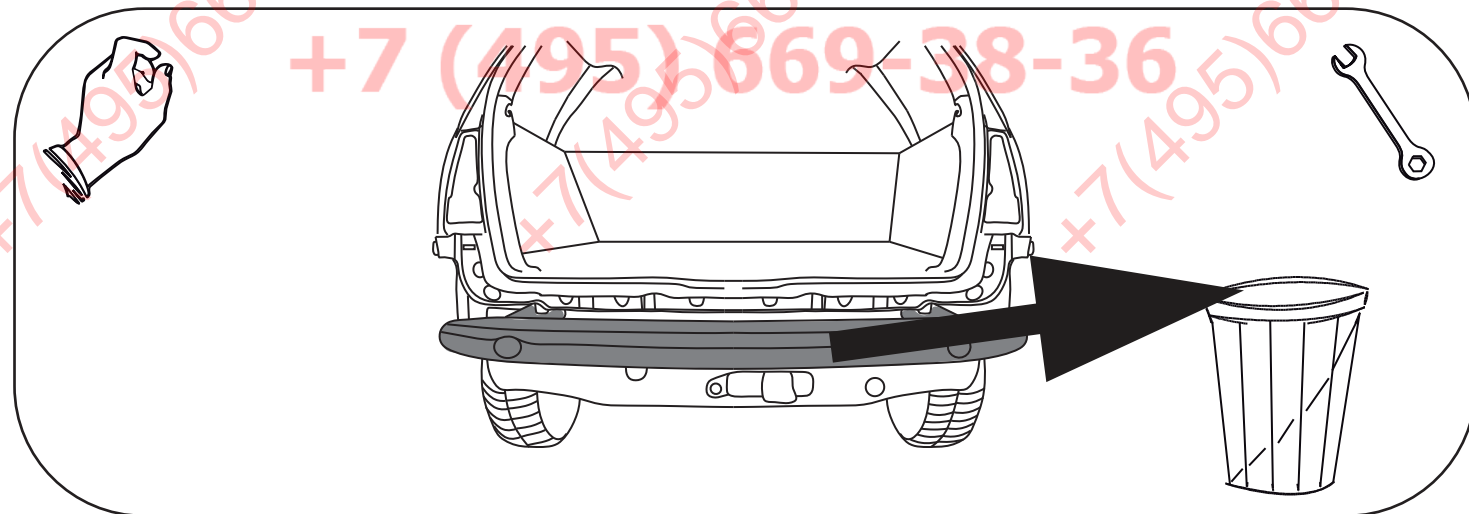
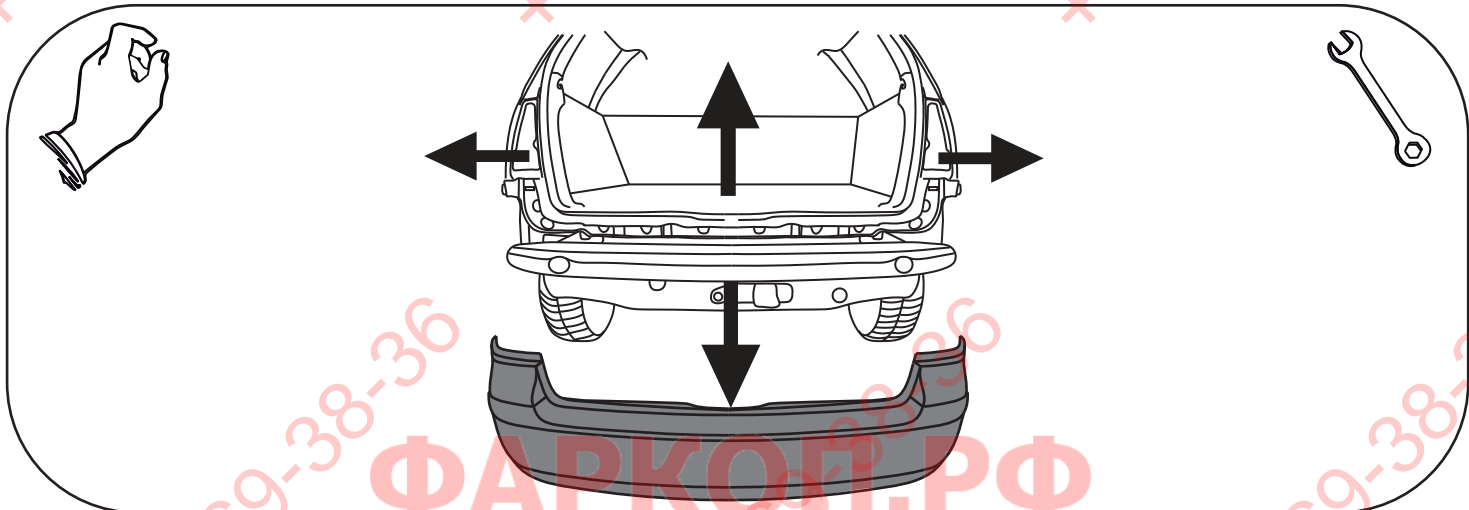
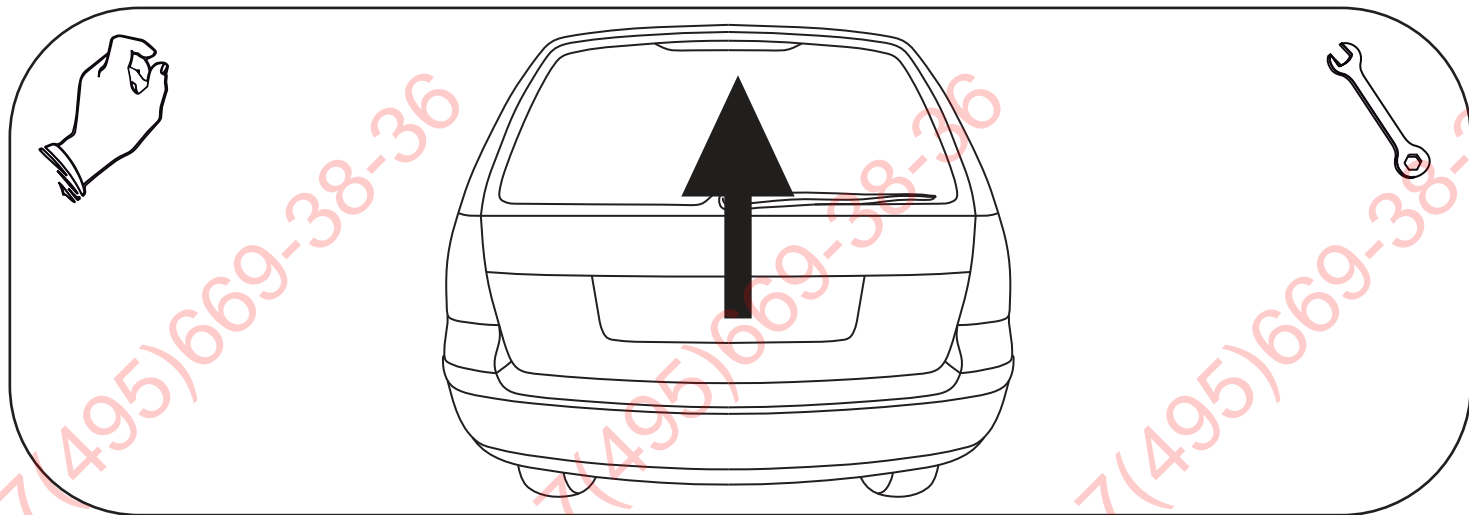
- Odkręcić tylne lampy, zderzak, belkę zderzeniową (nie będzie już zamontowana), plastikową osłonę tylnego pasa w bagażniku.
- Odkleić taśmy zaślepiające technologiczne otwory montażowe zaczepu na bocznych, zewnętrznych płaszczyznach podłużnic.
- Włożyć elementy zaczepu C i D w podłużnice i lekko przykręcić (pkt 1) śrubami M10x40 8.8.
- Do elementów C i D przykręcić lekko belkę zaczepu A śrubami M12x35 8.8 (pkt 3) i M10x45 8.8 (pkt 2).
- Dokręcić śruby z momentem wg tabeli.
- Podłączyć instalację elektryczną.
- Wyciąć w zderzaku przestrzeń na łapki.
- Zamontować zderzak, tylne lampy i plastikową osłonę tylnego pasa.
- Przykręcić kulę i blachę gniazda elektrycznego śrubami M12x70 8.8.

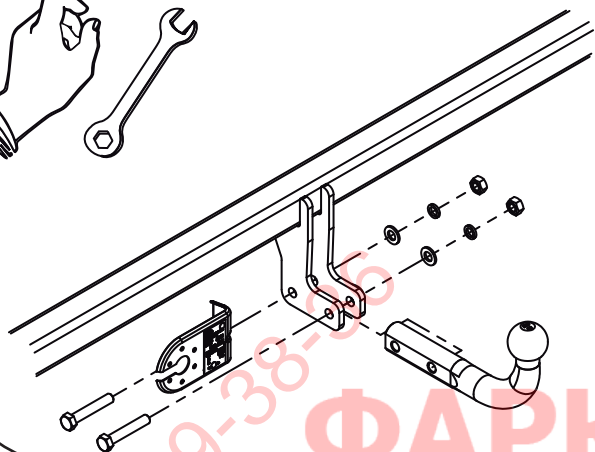
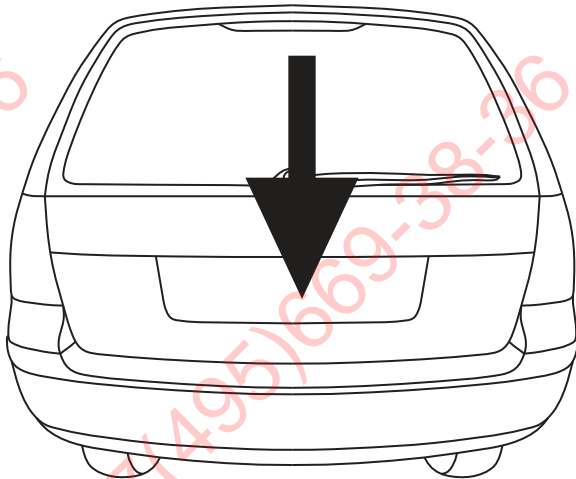
- Unscrew the rear lights, bumper, bumper bar (it will not be used any more), the plastic shield of the rear belt in the boot.
- The technological tow bar fitting holes on the side, external flats of the metal clamps make permeable (the holes are stuck by band).
- Insert the elements C and D in the metal clamps and screw slightly (point 1) with bolts M10x40 8.8.
- Screw slightly the main bar A to the elements C and D with bolts M12x35 8.8 (point 3) and M10x45 8.8 (point 2).
- Tighten all the bolts according to the torque setting- see the table.
- Connect the electric wires.
- Cut out the fragment in the bumper to place the handles of the ball.
- Assemble the bumper, rear lights and plastic shield of the rear belt.
- Fix the ball and electric plate with bolts M12x70 8.8.

- Dévisser les phares arriere, pare-chocs, traverse de choc (ne sera plus remontée), protection en plastique de la partie arriere dans le coffre.
- Decoler les scotch's bouchant les ouvertures de montage de fixation de flancs latéraux externes de longerons.
- Insérer les éléments d'attache C et D dans les longerons et serrer legerement par les boulons M10x40 8.8 (point 1).
- Visser la traverse d'attache A aux éléments C et D par les boulons M12x35 8.8 (point 3) et M10x45 8.8 (point 2).
- Serrer tous les boulons avec un couple de serrage selon tableau.
- Raccorder le circuit électrique.
- Ouvrir l'espace pour les pattes dans le pare-chocs.
- Reposer le pare-chocs, phares arriere et protection en plastique de la partie arriere.
- Visser la boule et tôle de la prise électrique par les boulons M12x70 8.8.

- Die Öffnungen im hinteren Teil der Längsträger freimachen.
- Den Stoßträger abschrauben (wird nicht mehr benötigt)..
- Die AHK-Bauteile C und D mit Schrauben M10x40 8.8 (Punkt 1) an den Längsträgern.
- Den Träger von Haken A an die Bauteile C und D mit Schrauben M12x35 8.8 (Punkt 3) und Schrauben M10x45 8.8 (Punkt 2) anschrauben.
- In der Stoßstange einen Ausschnitt für die Klappen der Kugel ausführen.
- Die Stoßstange und Rückleuchten anschrauben..
- Die AHK-Kugel und Steckdosenplatte mit Schrauben M12x70 8,8 anschrauben.
- Die Schrauben mit dem in der Tabelle angegebenen Drehmoment anziehen..
- Die Elektroinstallation anschließen.

- Abrir agujeros en la parte trasera de los largueros.
- Desenrosque la barra de impacto (ya no es necesario).
- Fijar los elementos C y D del gancho a los largueros con tornillos M10x40 8.8 (punto 1).
- Fijar el gancho A a los elementos C y D con tornillos M12x35 8.8 (punto 3) y com tornillos M10x45 8.8 (punto 2).
- Hacer un corte en el parachoques para las garras de la bola.
- Fijar el parachoques y las lámparas.
- Atornille la bola y la placa de toma de corriente eléctrica. con tornillos M12x70 8.8.
- Apretar todos los tornillos con el par según la tabla anterior.
- Conectar la instalación eléctrica.





**M12x70 x2**



**12,2 x2**



**13 x2**



**M12 x2**

**+7 (495) 669-38-36**