

TAŽNÉ ZAŘÍZENÍ Z33



VAPOL  
Zašová 270  
756 51 ZAŠOVÁ



IČO: 26783789  
DIČ: 405-26783789

email: VAPOL@VAPOL.CZ ,[WWW.VAPOL.CZ](http://WWW.VAPOL.CZ), tel.:571 634 399 fax: 571 620 889

TAŽNÉ ZAŘÍZENÍ NA TYPY VOZU :

MITSUBISHI COLT 5dv.

vyrobený od roku 2005

ФАРКОП.РФ

+7 (495) 669-38-36  
Z 33

Katalogové číslo:

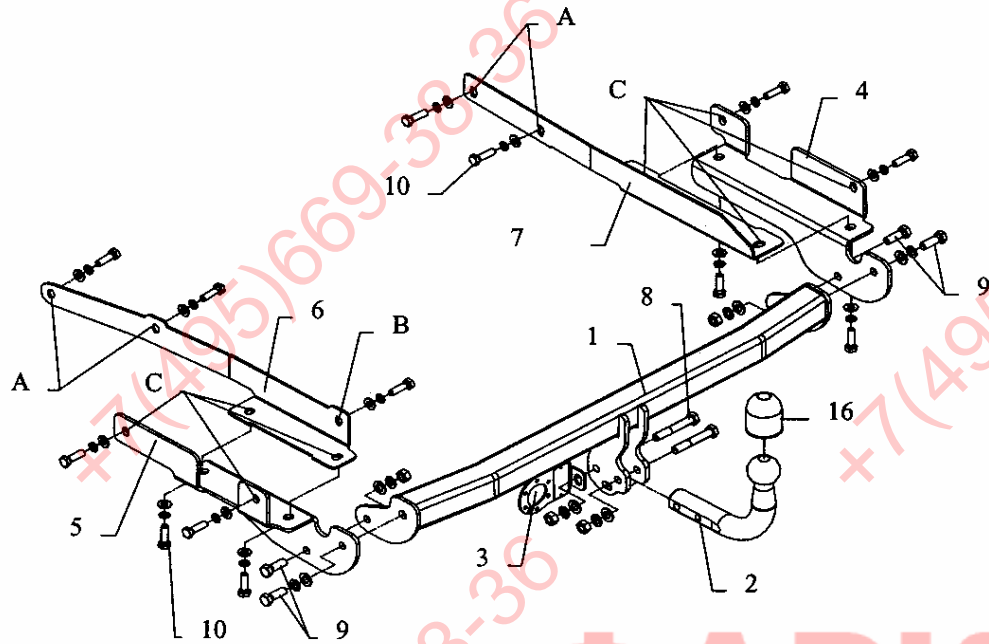
Tažné zařízení je určeno do montáže na výše uvedené vozy a slouží k tažení vozíků o maximální hmotnosti **1000kg** a tlaku na kouli max.**50kg**

VSTUPNÍ INFORMACE

Tažné zařízení je konstruované shodně se zásadami bezpečnosti silničního provozu na pozemních komunikacích a jejich nezávadnost, je potvrzena množstvím různých zkoušek. Ale nezávadnost a bezpečnost tažného zařízení, závisí, také na správné a řádné montáži. Z tohoto důvodu prosíme o dodržení jednotlivých bodů montáže a nepřekračování limitních hodnot u tažného zařízení.

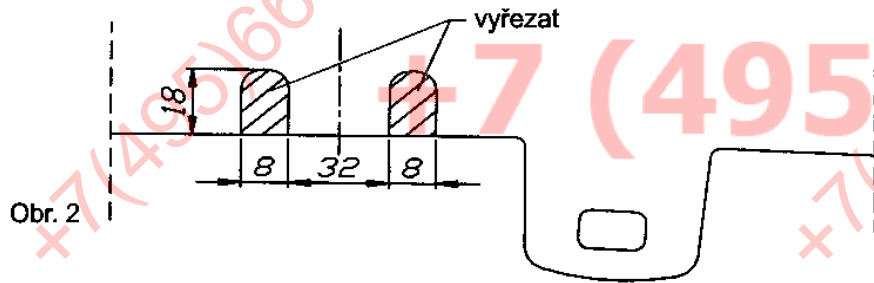
Tažné zařízení, je potřeba namontovat do míst, určených pro tyto účely výrobcem automobilu.

## POSTUP MONTÁŽE



1. K namontování tažného není nutné demontovat nárazník.
2. Ze spodní části nárazníku odepnout upevnění.
3. V dolní části nárazníku vyřezat otvory – viz obr. 2.
4. Přišroubovat díly tažného (6 a 7) do nosníků, do tovarně označených míst, šrouby M10x35mm (10) přes otvory (A a B) – lehce.
5. Přišroubovat díly tažného (4 a 5) přes otvory (C) šrouby M10x35mm (lehce).
6. Vsunout díl tažného (1) mezi elementy (4 a 5), jemně odchylnit nárazník a sešroubovat šrouby M12x35mm (9).
7. Přišroubovat část s koulí (2) současně s držákem na 7-pólovou zástrčku (3) šrouby M12x75mm (8) součást příslušenství.
8. Zapojit příklady zástrčky do elektroinstalace automobilu (shodně s doporučením výrobce automobilu (doporučujeme provedení montáže v příslušném autorizovaném servisu).
9. Dotáhnout všechny šrouby odpovídajícím momentem, jak je uvedeno v tabulce.
10. Doplnit a opravit nátěrové nedostatky způsobené montáží zařízení.

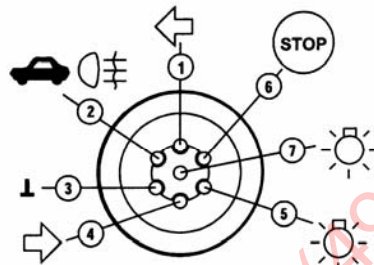
Doporučené šrouby a montážní síly: pevnost min.8.8			
M8	25Nm	M10	55Nm
M12	85Nm	M14	135Nm



Obr. 2

## SCHÉMA ELEKROINSTALACE ZÁSUVKY

Levý ukazatel směru	1 (L)
Mlhové světlo	2 (54-G)
Ukostření	3 (31)
Pravý ukazatel směru	4 (R)
Osvětlení pravá strana	5 (58-R)
Brzdové světla	6 (54)
Osvětlení levá strana	7 (58-L)



## POZOR

- Po namontování tažného zařízení je potřeba jej přihlásit na příslušném dopravním úřadě. K tomuto účelu slouží typový list tažného zařízení.
- Po ujetí cca. 1000km v provozu je potřeba dotáhnout šrouby.
- Koule je potřeba před zapojením vozíku namazat mazacím tukem.

## ZÁRUČNÍ PODMÍNKY

- Záruka se vztahuje na vady zaviněné špatnou konstrukcí zařízení a především na skryté vady materiálu použitých k výrobě tažného zařízení.
- Záruka se nevztahuje na vady způsobené odběratelem a to z důvodu neodborné, nebo špatné montáže, neudržování povrchového nátěru (na korozi), na vady způsobené mechanickým poškozením (autonehoda apod.), na vady způsobené používáním zařízení pro jiné účely než určuje výrobce.
- Záruka je na 2 roky od datumu prodeje, maximálně do výše určené zákonem.

Datum prodeje:

Razítko a podpis: