



Cat. No. **Z/018**

SKODA RAPID (excl. Scoutline)

10/12-

SKODA RAPID SPACEBACK (excl. Scoutline)

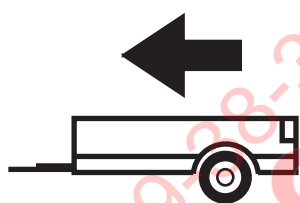
10/13-

SEAT TOLEDO (excl. Scoutline)

03/13-

**E20**

E20 55R-01 4082



1500kg



75kg

**D** = 8,00kN

**D (kN) =**



MAX kg

x

MAX kg

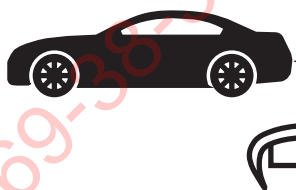
x 0,00981



MAX kg

+

MAX kg



IMIOLA HAK-POL

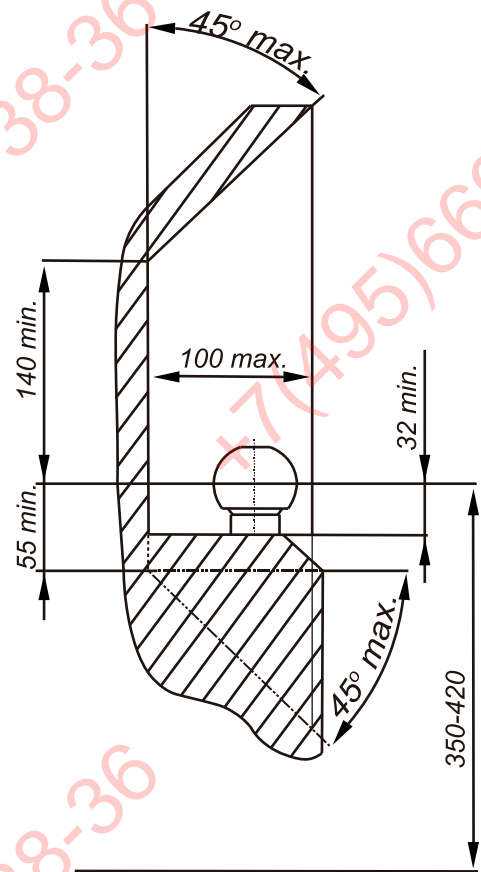
96-111 KOWIESY, CHOJNATA 23A, POLAND

Tel. + 48 46 831 73 31, fax +48 831 74 29

e-mail: office@imiola.pl, www.imiola.pl



### PRZEKRÓJ A-A



ФАРКОГ.РФ

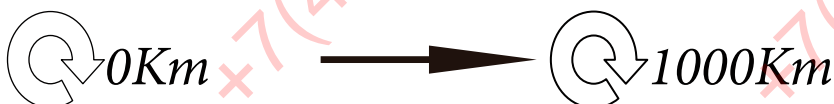
**PL** Należy zagwarantować przestrzeń swobodną według załącznika VII, rysunek 25a/b Regulaminu EKG ONZ 55.01 przy dopuszczalnym ciężarze całkowitym pojazdu.

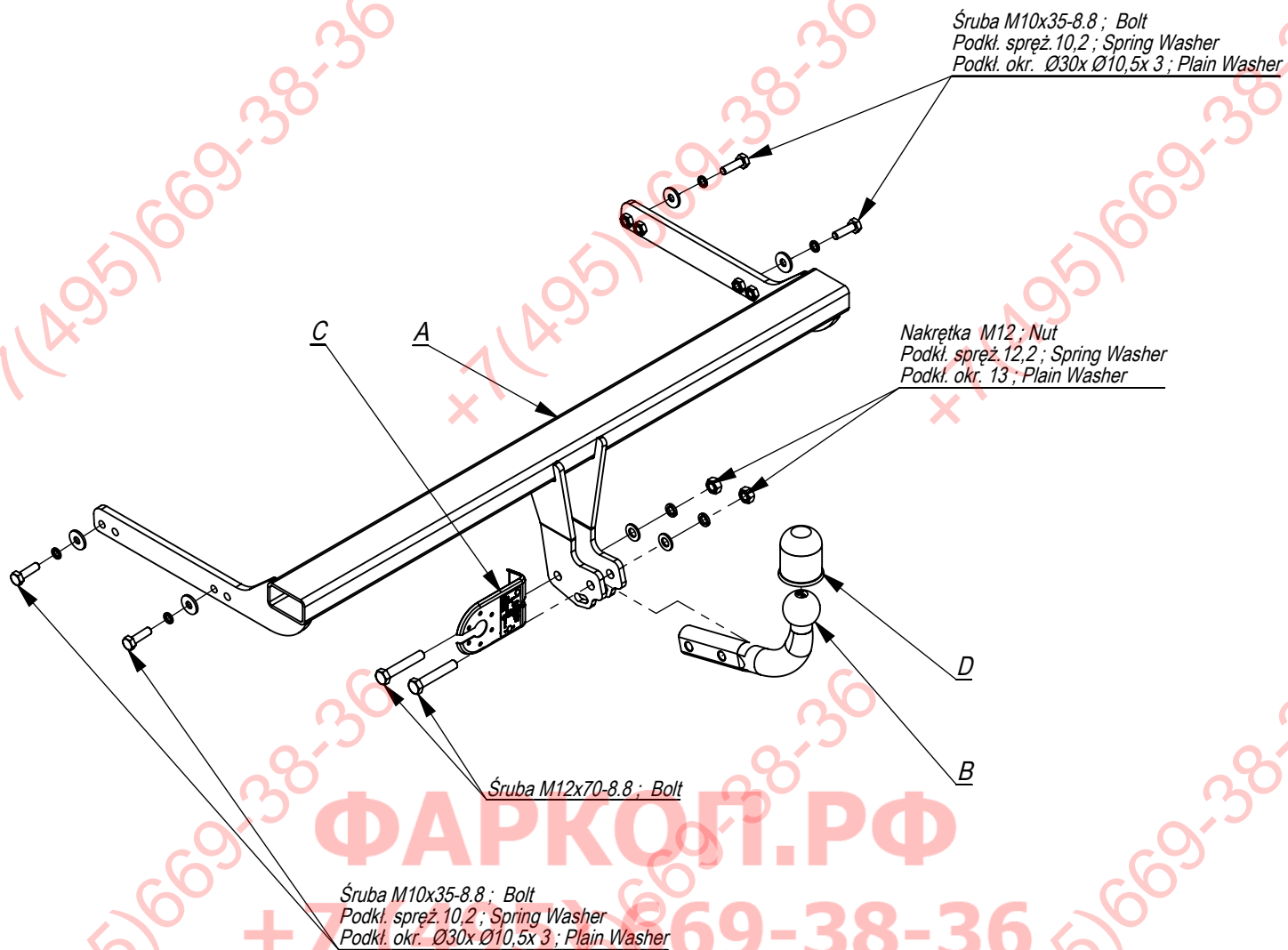
**F** L'espace libre doit être garanti conformément à l'annexe VII, illustration de la réglementation 55.01 CE pour un poids total en charge autorisé du véhicule.

**GB** The clearance specified in appendix VII, diagram 25a/b of Regulation No. 55.01 UN EU must be guaranteed at laden weight of the vehicle.

**D** Der Freiraum nach Anhang VII, Abbildung 25a/b der Vorschriften 55.01 EG ist zu gewährleisten bei zulässigem Gesamtgewicht des Fahrzeuges.

| Moment skręcający dla śrub i nakrętek (8.8)<br>Torque settings for nuts and bolts (8.8) |       |
|---|-------|
| M8  | 25Nm  |
| M10   | 55Nm  |
| M12   | 85Nm  |
| M14   | 135Nm |
| M16   | 195Nm |





ФАРКОЛ.РФ

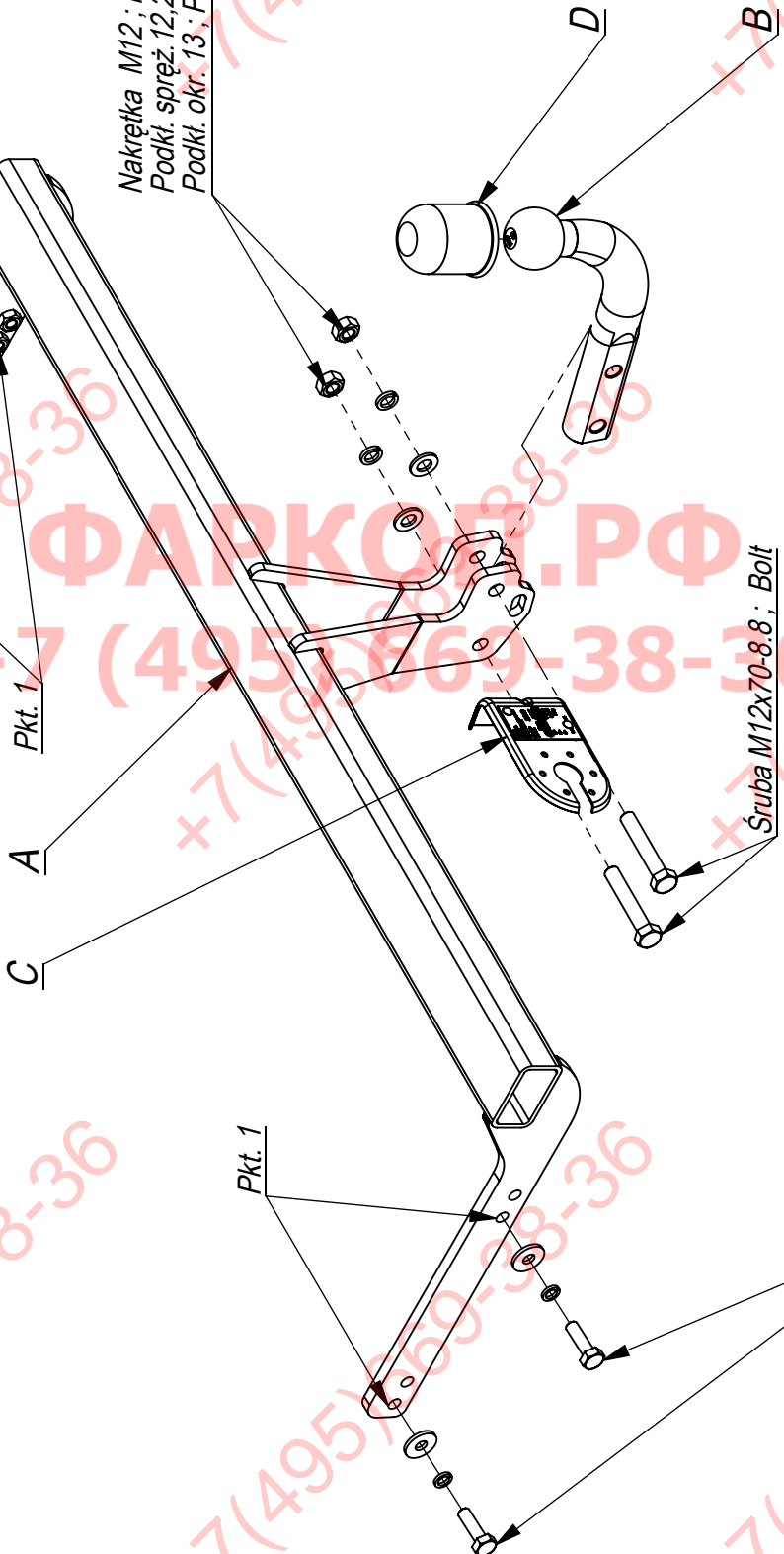
|  |   |    |  |        |   |
|--|---|----|--|--------|---|
|  | A | x1 |  | M12x70 | 2 |
|  |   |    |  | M10x35 | 4 |
|  | B | x1 |  | M12    | 2 |
|  |   |    |  |        | 4 |
|  | C | x1 |  | 13     | 2 |
|  |   |    |  |        | 2 |
|  | D | x1 |  | 10,2   | 4 |

Śruba M10x35-8.8 ; Bolt  
Podkl. spręż. 10.2 ; Spring Washer  
Podkl. okr. Ø30x Ø10,5x 3 ; Plain Washer

Nakrętka M12 ; Nut  
Podkl. spręż. 12.2 ; Spring Washer  
Podkl. okr. 13 ; Plain Washer

Śruba M10x35-8.8 ; Bolt  
Podkl. spręż. 10.2 ; Spring Washer  
Podkl. okr. Ø30x Ø10,5x 3 ; Plain Washer

Śruba M12x70-8.8 ; Bolt



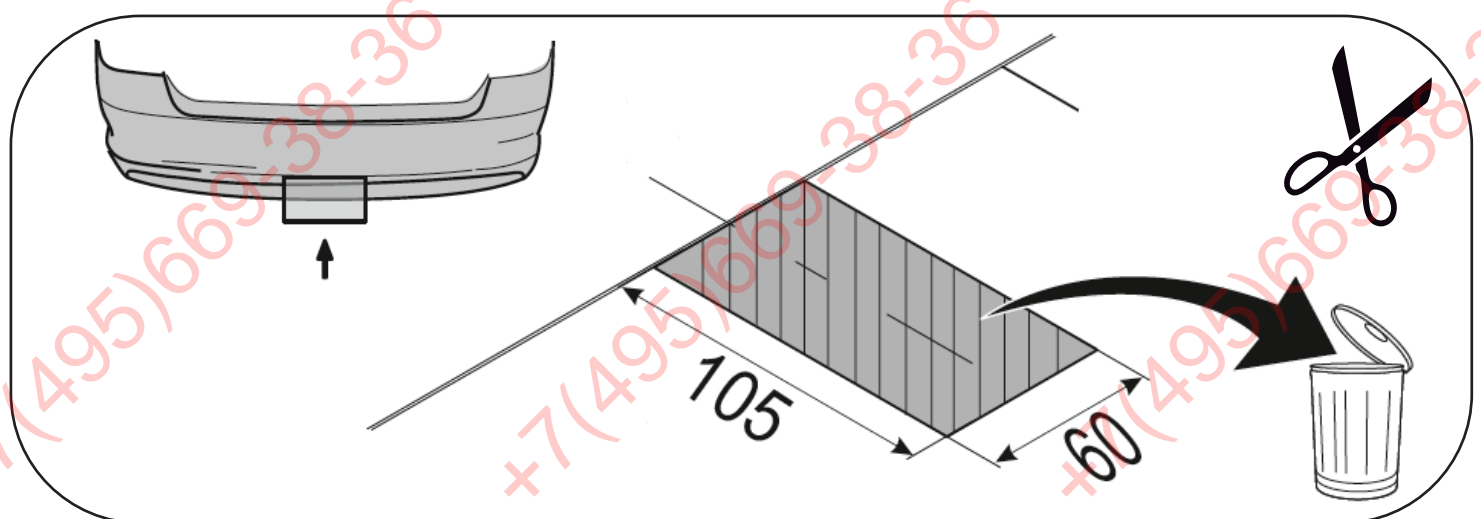
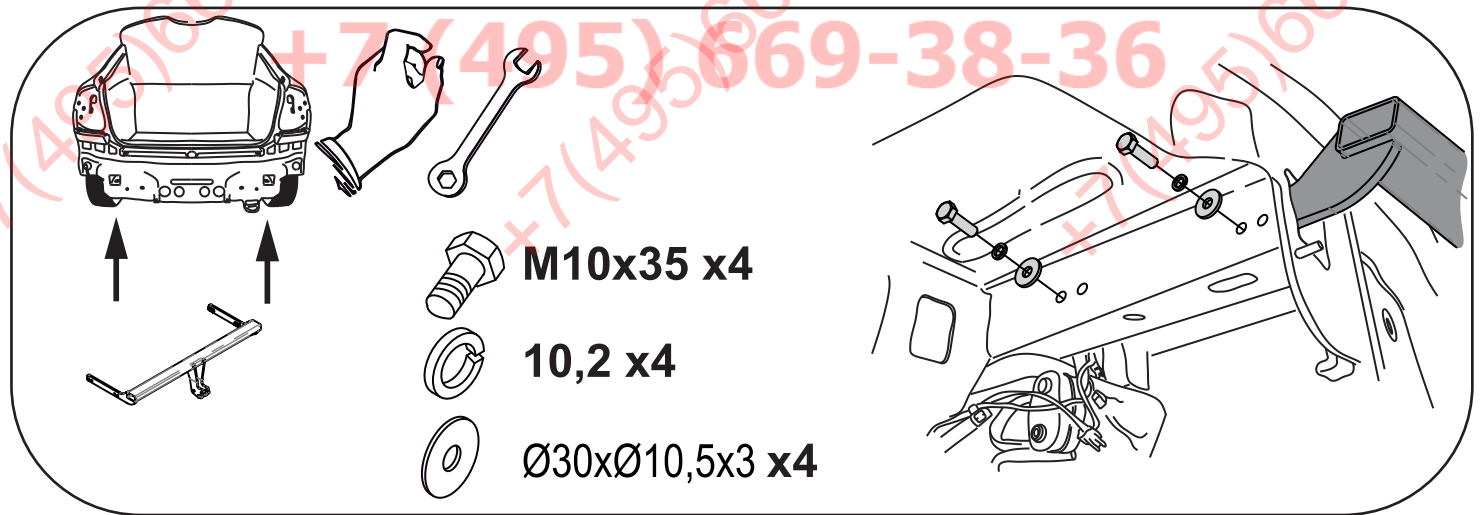
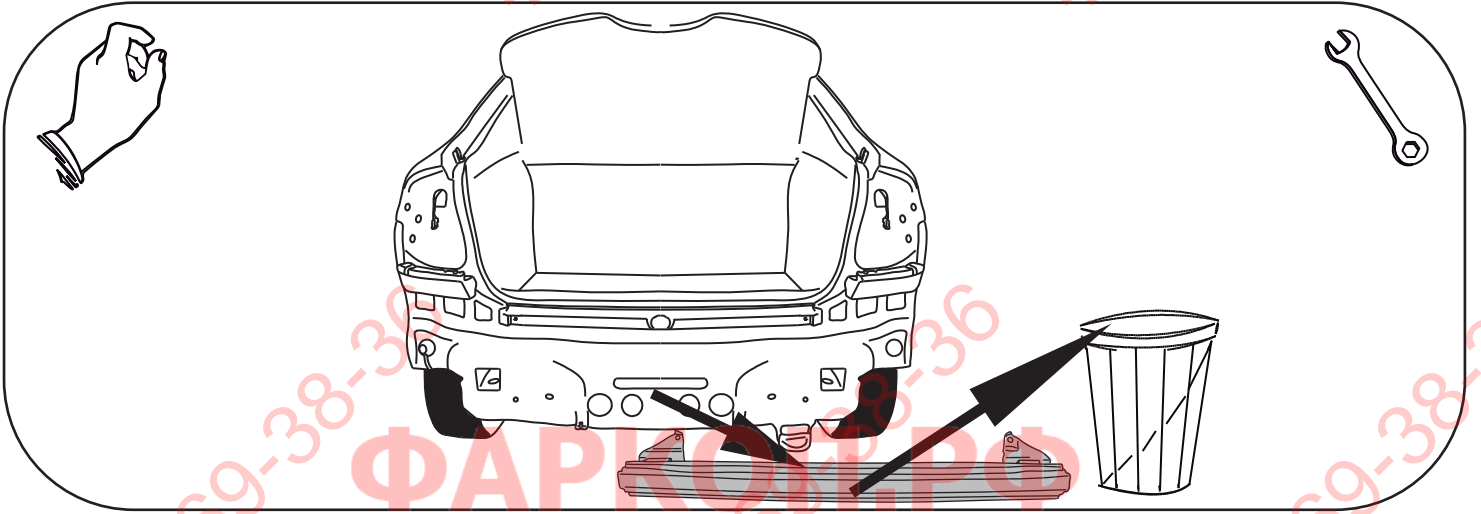
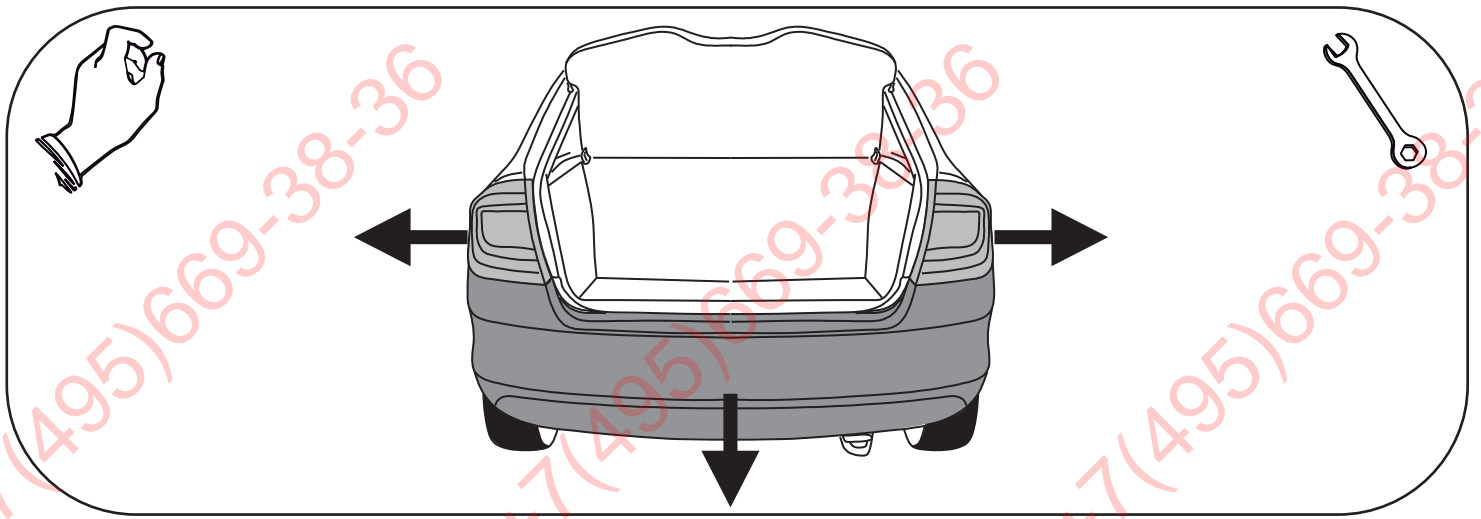
- Odkręcić lampy.
- Odkręcić zderzak i belkę zderzeniową (nie będzie już wykorzystana).
- Belkę haka A wsunąć do podłużnic i przykręcić śrubami M10x35 8.8 (pkt 1)
- wykorzystując odpowiednie otwory.
- Wykonać wycięcie w osi, w dolnej części zderzaka na uchwyty kuli.
- Zamontować zderzak i lampy.
- Dokręcić wszystkie śruby z momentem według tabeli.
- Dokręcić kulę i blachę gniazda elektrycznego.
- Podłączyć instalację elektryczną.

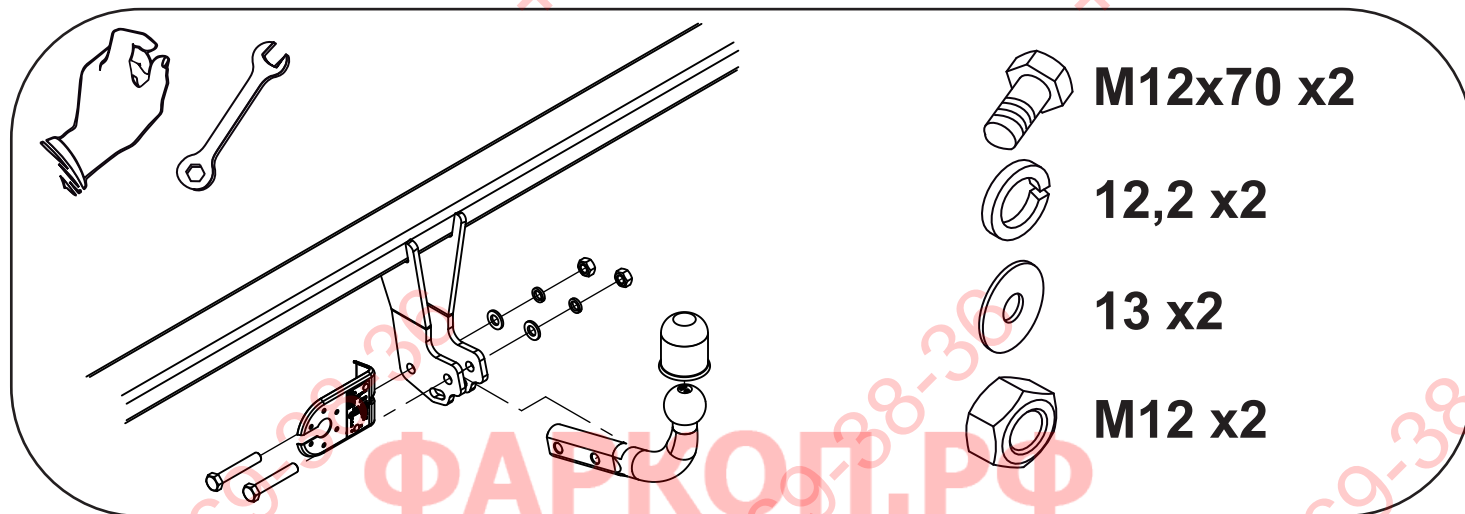
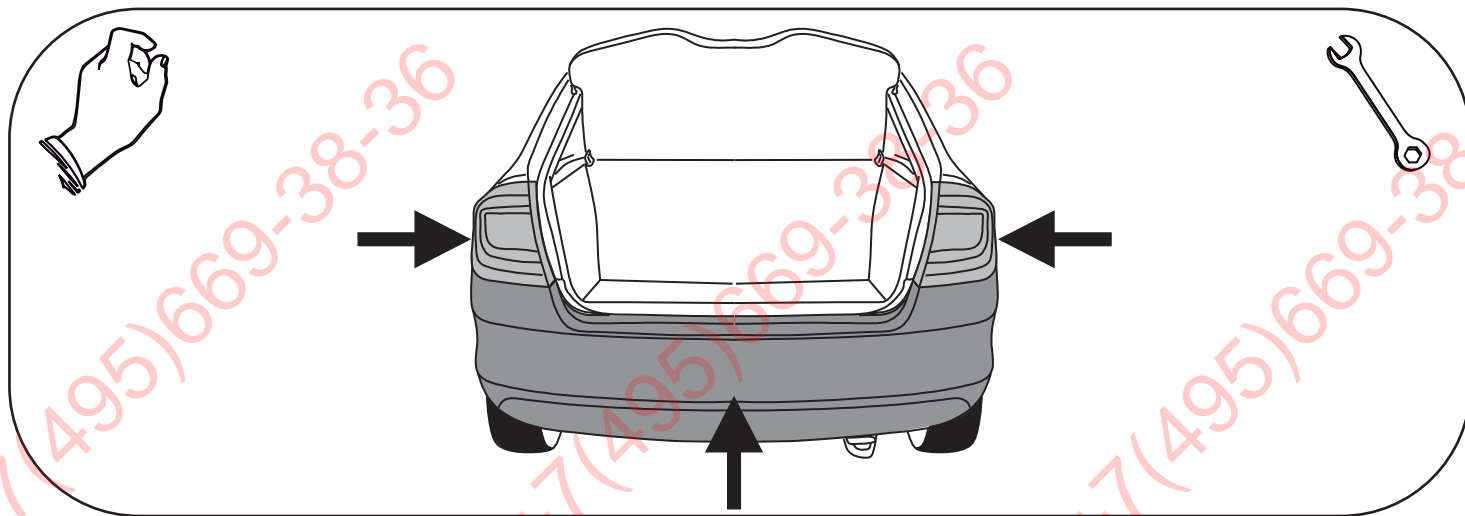
- Unscrew the lamps.
- Unscrew the bumper and bumper bar (it will not be used any more).
- Insert the main bar A between the frame side members and screw with bolts M10x35 8.8 (point 1) using the appropriate holes.
- Cut out the fragment in the lower part of the bumper for towball handles.
- Assemble the bumper and lamps.
- Tighten all the bolts according to the torque setting- see the table.
- Fix the ball and electric plate.
- Connect the electric wires.

- Dévisser les lampes.
- Dévisser le pare-chocs et le renforcement de pare-chocs (il ne sera plus utilisé).
- Placer la barre a crochet A sur les longerons du châssis
- et la fixer avec les vis M10x35 8.8 (point 1) en utilisant les trous appropriés.
- Exécuter une encoche dans la partie inférieure du pare-chocs, pour les encastresments de la boule.
- Installer le pare-chocs et les lampes.
- Serrer tous les boulons avec un couple de serrage selon tableau.
- Visser la boule et la tôle de la prise électrique.
- Brancher l'installation électrique

- Schrauben Sie die Stoßstange ab (sie wird nicht mehr verwendet).
- Die Löcher an den Seiten der Metallklammern machen durchlässig (diese Löcher sind verklebt).
- Setzen Sie die Seitenelemente der Hauptleiste in die Metallklammern ein und schrauben Sie sie mit den Schrauben M10x35 8.8 fest (Punkt 1).
- Einen Ausschnitt im unteren Teil der Stoßstange, in ihrer Achse.
- Ziehen Sie alle Schrauben entsprechend der Drehmomenteinstellung fest - siehe Tabelle.
- Schrauben Sie den Stoßfänger fest und die Abdeckung schrauben.
- Befestigen Sie den Ball und die elektrische Platte.
- Schließen Sie die elektrischen Kabel an.

- Desmontar las luces y el parachoques.
- Desmontar la barra del parachoques (ya no será necesaria)
- Limpiar los orificios de fábrica en el chasis.
- Apretar la barra del gancho A com tornillos M10x35 8.8 (punto 1).
- Cortar la parte inferior del parachoques, en su eje, para una abertura para el soporte del balón.
- Montar el parachoques, las luces
- Apretar todos los tornillos con el par según la tabla anterior.
- Apretar la bola y la placa de la toma eléctrica.
- Conectar la instalación eléctrica.





+7 (495) 669-38-36